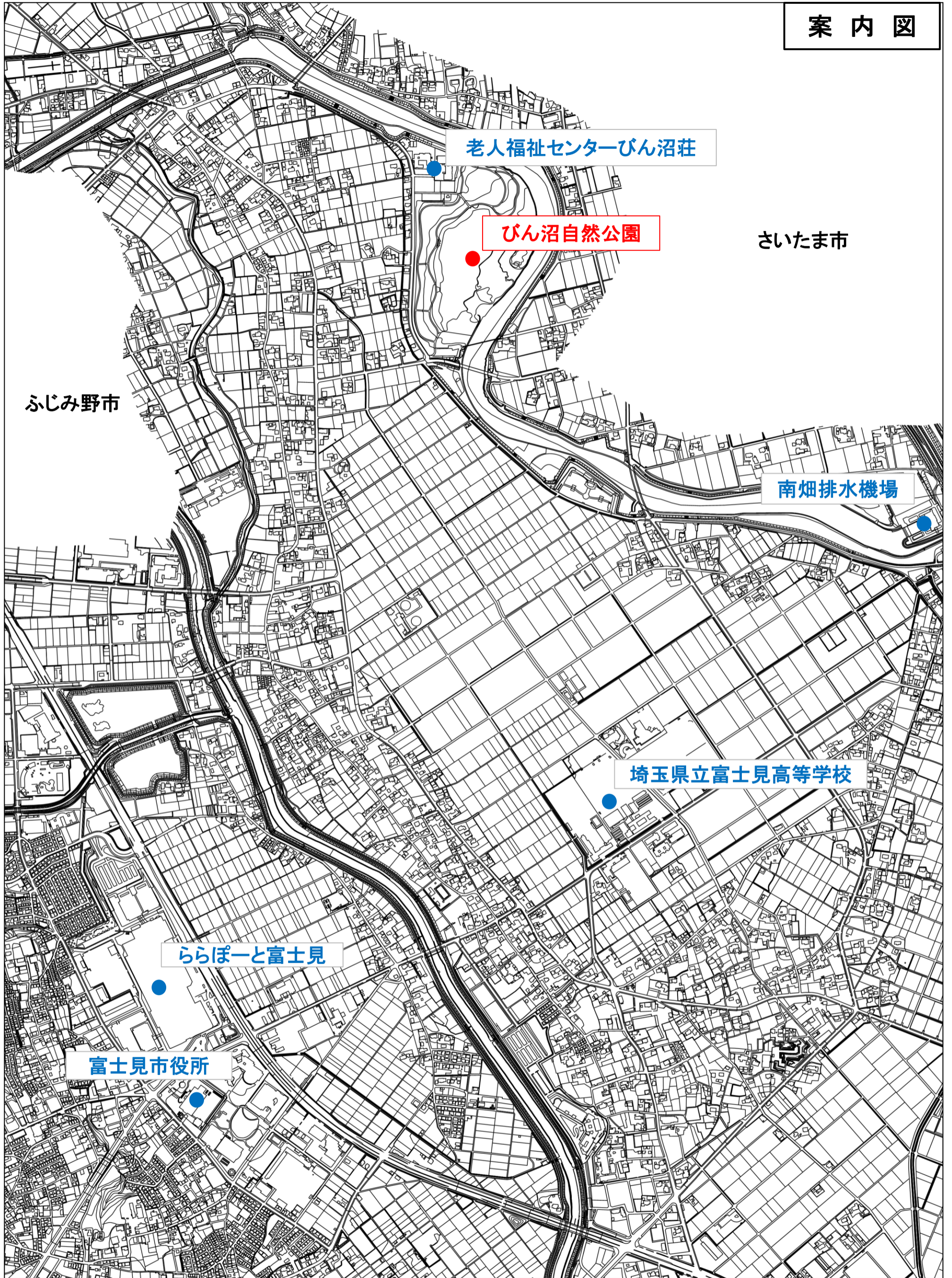


案内図



老人福祉センターびん沼荘

びん沼自然公園

さいたま市

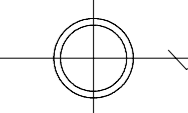
ふじみ野市

南畑排水機場

埼玉県立富士見高等学校

ららぽーと富士見

富士見市役所



B : 公園北側地区

【整備施設】

- 園路
- 駐車場

C : びん沼川葦原ゾーン

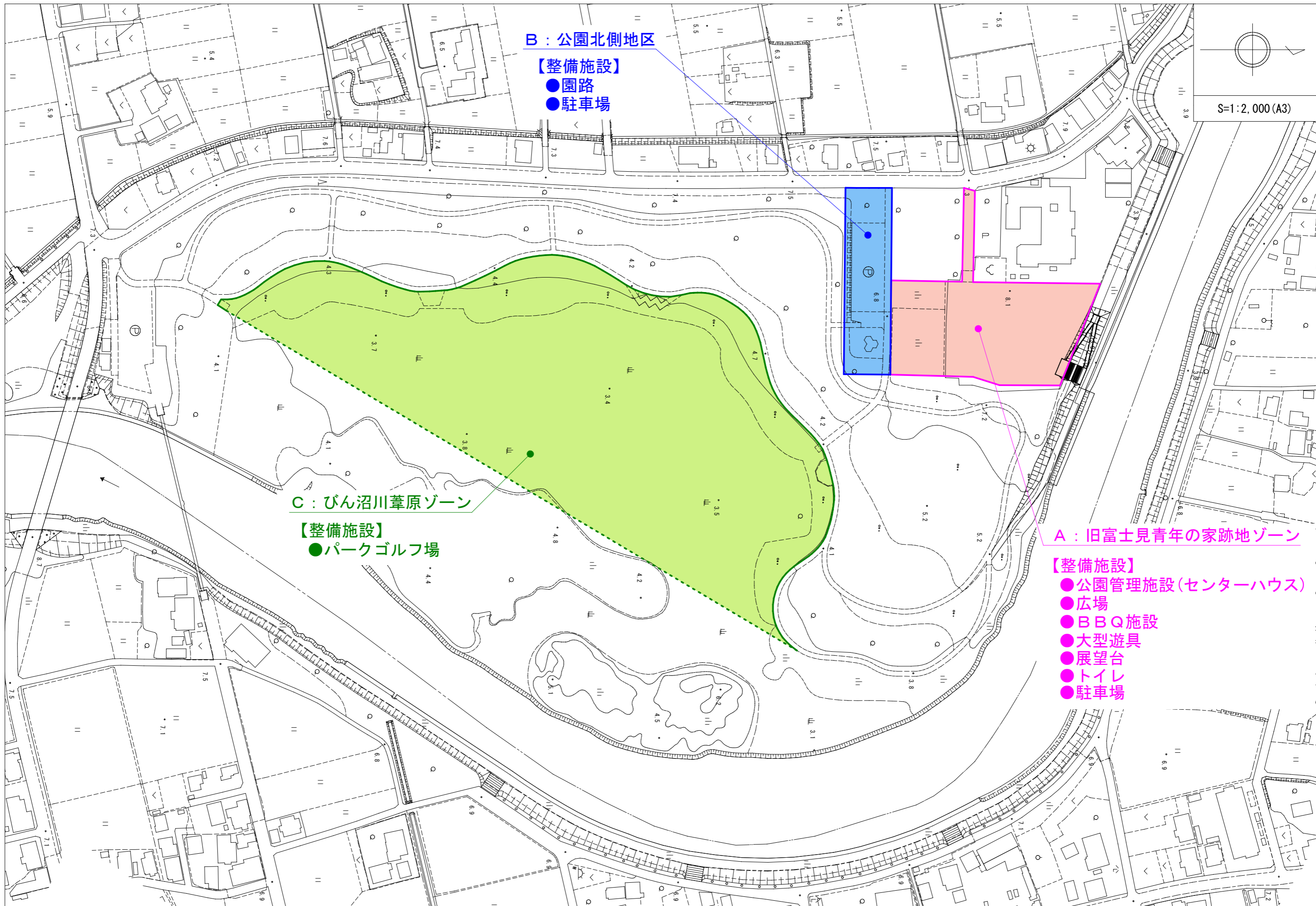
【整備施設】

- パークゴルフ場

A : 旧富士見青年の家跡地ゾーン

【整備施設】

- 公園管理施設(センターハウス)
- 広場
- BBQ施設
- 大型遊具
- 展望台
- トイレ
- 駐車場



富士見市びん沼自然公園整備工事

その他公園施設 設計図書

設計図面

令和2年7月

埼玉県富士見市

富士見市びん沼自然公園整備工事 図面目録

注 記

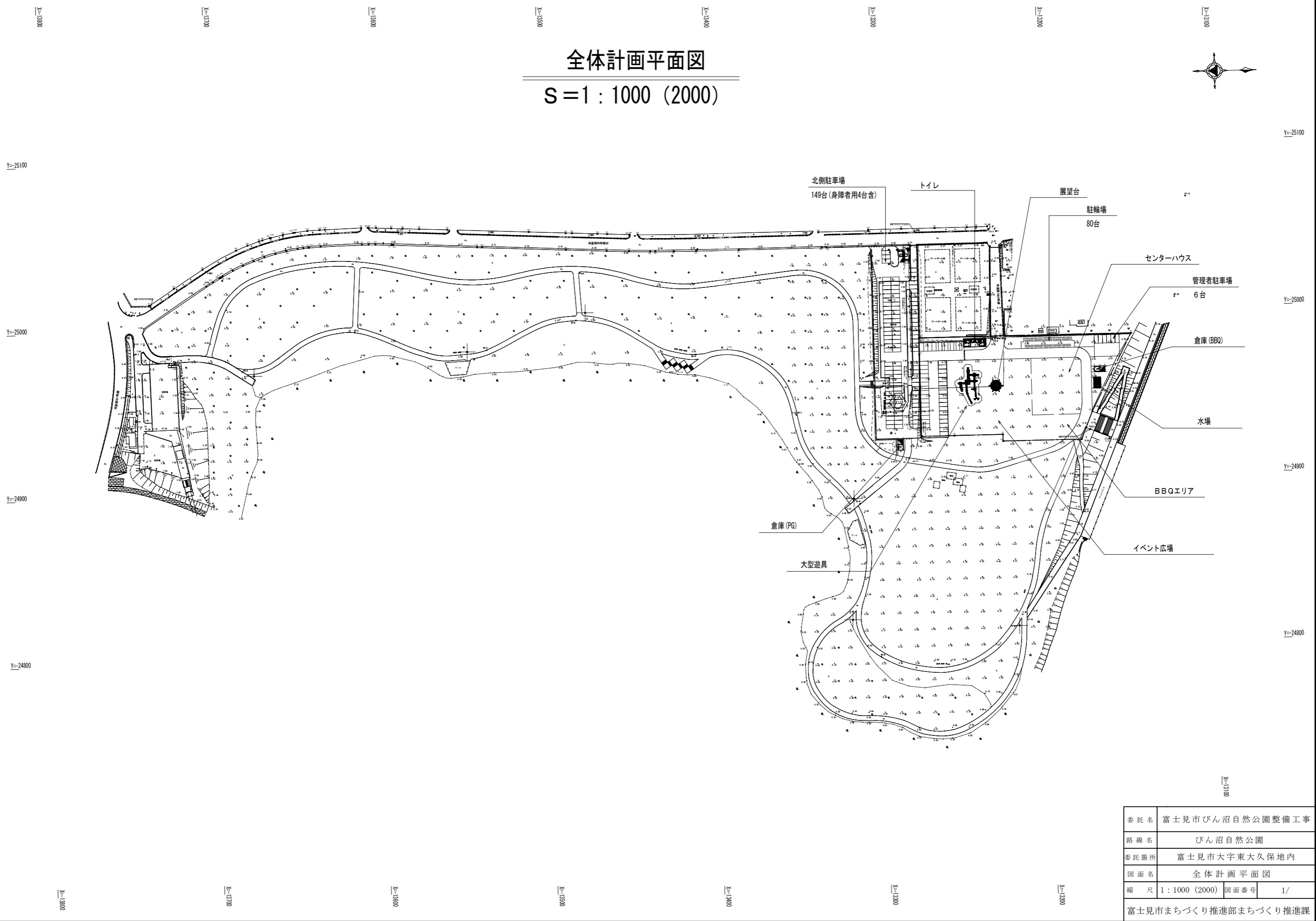
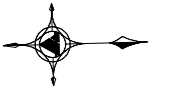
図面番号	図面名称	縮尺	備考
	図面目録		
1	全体計画平面図	S=1:1000(A1) S=1:2000(A3)	
2	計画平面図(北)	S=1:400(A1) S=1:800(A3)	
3	造成平面図(北)	S=1:400(A1) S=1:800(A3)	
4	造成断面図-1(北)	S=1:250(A1) S=1:500(A3)	
5	造成断面図-2(北)	S=1:250(A1) S=1:500(A3)	
6	造成断面図-3(北)	S=1:250(A1) S=1:500(A3)	
7	割付平面図	S=1:400(A1) S=1:800(A3)	
8	標準断面図	S=1:100(A1) S=1:200(A3)	
9	(欠番)		
10	(欠番)		
11	給水設備平面図	S=1:400(A1) S=1:800(A3)	
12	給水設備構造図	図示	
13	排水設備平面図	S=1:400(A1) S=1:800(A3)	
14	排水設備構造図	図示	
15	電気設備平面図	S=1:400(A1) S=1:800(A3)	
16	電気設備平面図(水場屋根、倉庫)	図示	
17	電気構造図-1	図示	分電盤
18	電気構造図-2	図示	ハンドホール、電線管理設標準図、埋設標
19	電気構造図-3	図示	キュービクル
20	舗装平面図	S=1:400(A1) S=1:800(A3)	
21	舗装詳細図	図示	
22	縁石平面図	S=1:400(A1) S=1:800(A3)	
23	縁石詳細図	図示	
24	区画線図	S=1:250(A1) S=1:500(A3)	
25	施設平面図	S=1:400(A1) S=1:800(A3)	
26	施設構造図-1	図示	車止め、階段
27	施設構造図-2	図示	水場屋根
28	施設構造図-3	図示	洗い場
29	施設構造図-4	図示	転落防止柵、目かくしフェンス
30	施設構造図-5	図示	倉庫
31	施設構造図-6	図示	トイレ(立面図、平面図、基礎伏図)
32	施設構造図-7	図示	トイレ(躯体断面図、屋根伏図、衛生設備図)
33	施設構造図-8	図示	トイレ(給水設備図、排水設備図、電気設備図)
34	施設構造図-9	図示	トイレ(断面図)
35	施設構造図-10	図示	トイレ(断面図)
36	施設構造図-11	図示	トイレ(断面図)
37	施設構造図-12	図示	トイレ(断面図)
38	施設構造図-13	図示	トイレ(基礎配筋図)
39	施設構造図-14	図示	トイレ(基礎配筋図)
40	施設構造図-15	図示	トイレ(基礎配筋図)
41	施設構造図-16	図示	展望台
42	施設構造図-17	図示	大型遊具(平面図)
43	施設構造図-18	図示	大型遊具(立面図)
44	施設構造図-19	図示	大型遊具(基礎図)
45	施設構造図-20	図示	大型遊具(基礎詳細図)
46	撤去平面図	S=1:400(A1) S=1:800(A3)	
47	撤去構造図-1	図示	
48	撤去構造図-2	図示	
49	撤去構造図-3	図示	
50	撤去構造図-4	図示	

※「大型遊具」および「展望台」の仕様・形状・配置等については、あくまで参考である。
 ※北側駐車場の「駐車場システム(料金精算機等)」は、将来的な整備を目指すものであり、
 本整備工事では、これを除くものとする。

委託名	富士見市びん沼自然公園整備工事		
路線名	びん沼自然公園		
委託箇所	富士見市大字東大久保地内		
図面名	図面目録		
縮尺	—	図面番号	/
富士見市まちづくり推進部まちづくり推進課			

全体計画平面図

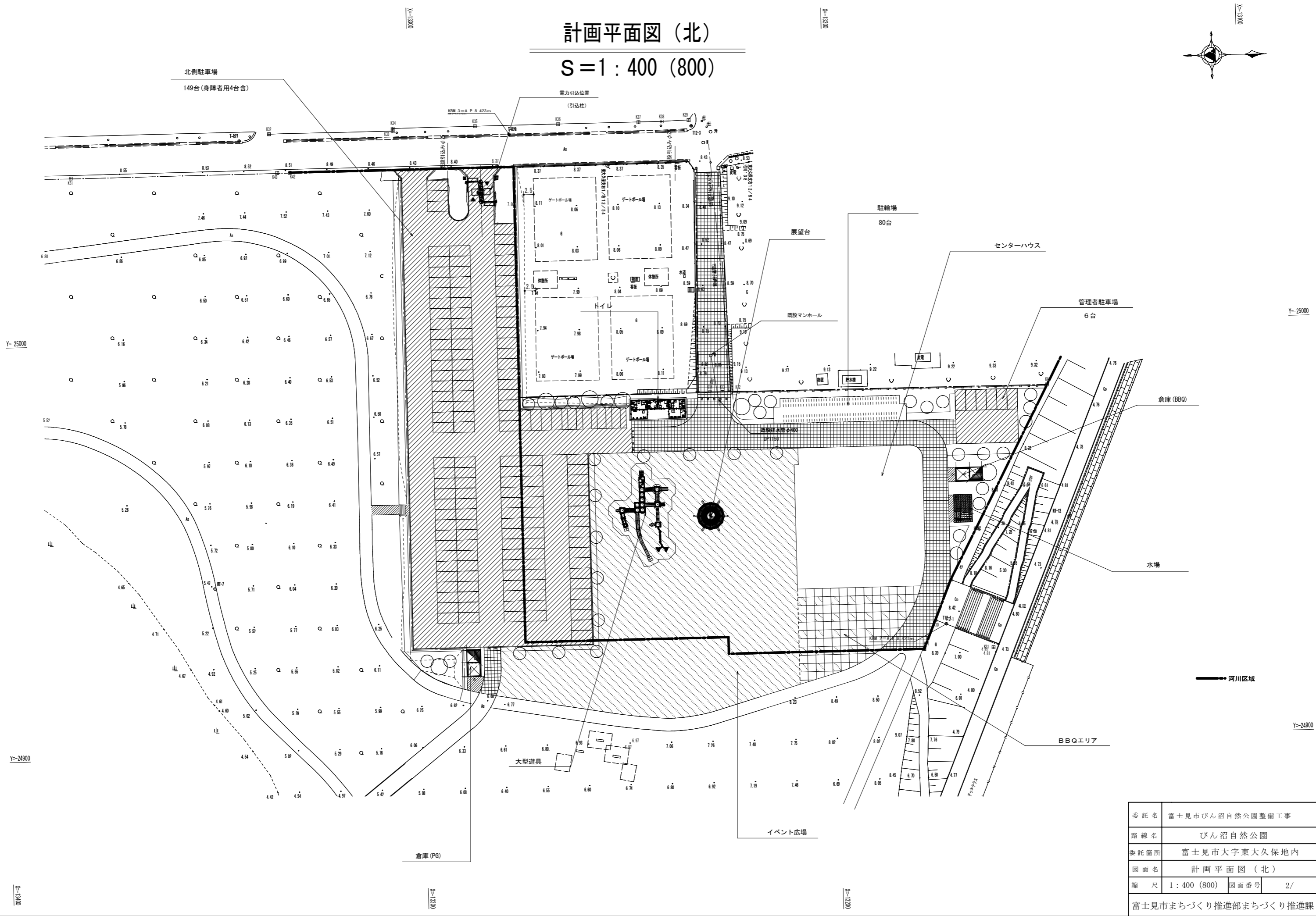
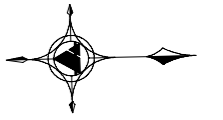
S=1:1000 (2000)



委託名	富士見市びん沼自然公園整備工事		
路線名	びん沼自然公園		
委託箇所	富士見市大字東大久保地内		
図面名	全体計画平面図		
縮尺	1:1000 (2000)	図面番号	1/
富士見市まちづくり推進部まちづくり推進課			

計画平面図 (北)

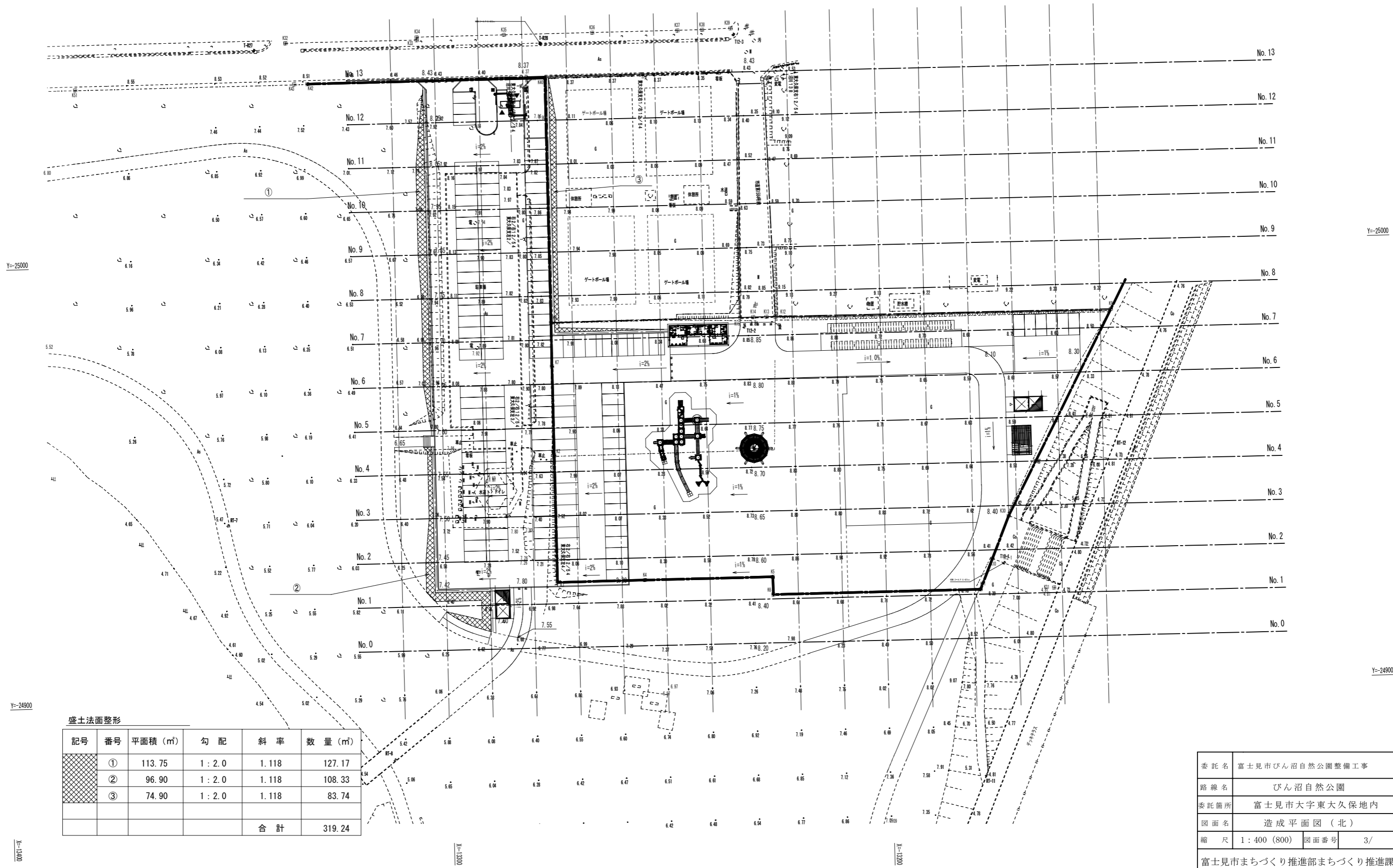
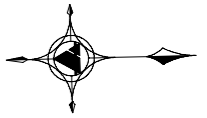
S = 1 : 400 (800)



委託名	富士見市びん沼自然公園整備工事		
路線名	びん沼自然公園		
委託箇所	富士見市大字東大久保地内		
図面名	計画平面図 (北)		
縮尺	1 : 400 (800)	図面番号	2/
富士見市まちづくり推進部まちづくり推進課			

造成平面図 (北)

S = 1 : 400 (800)



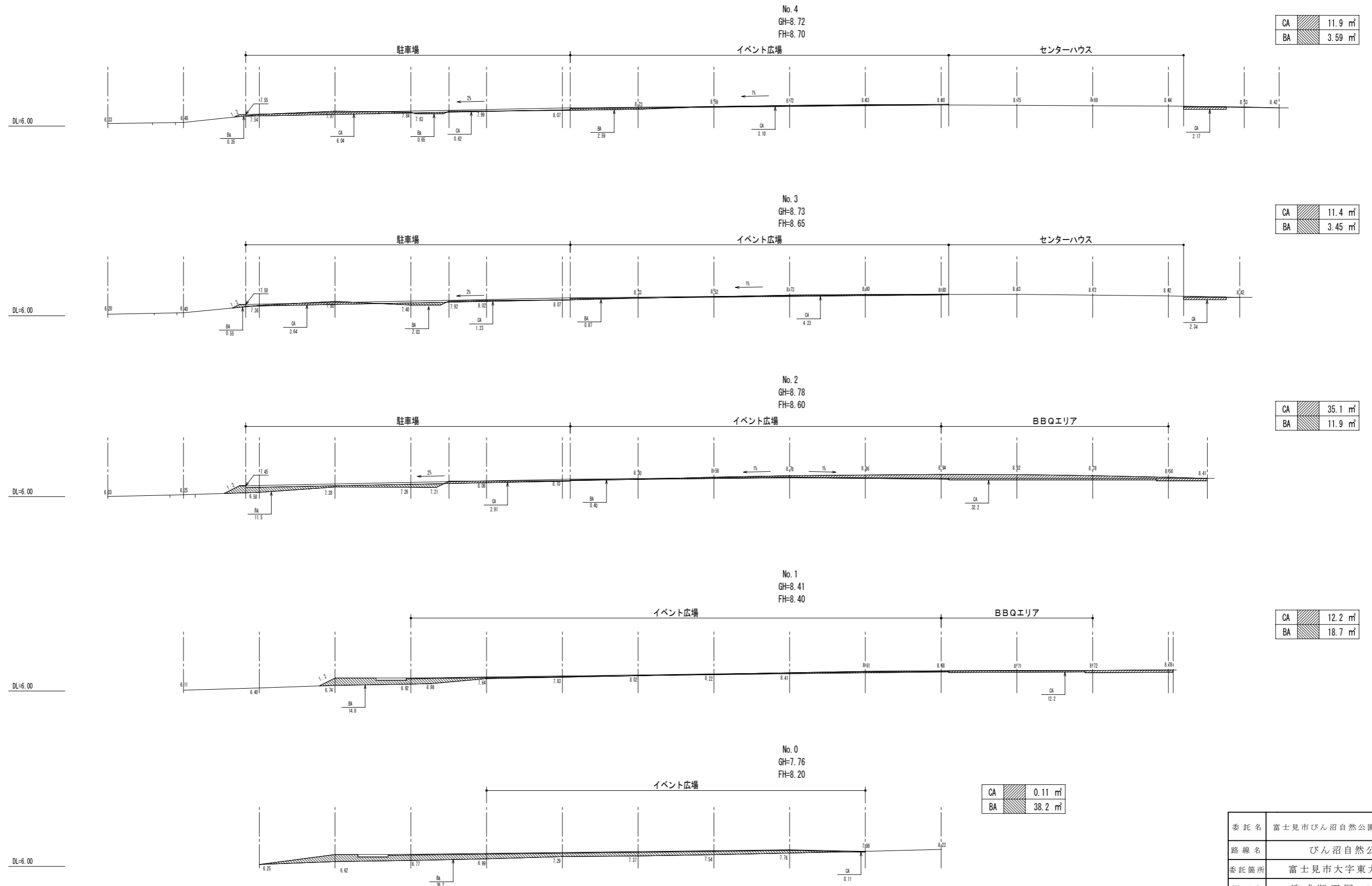
盛土法面整形

記号	番号	平面積 (m ²)	勾配	斜率	数量 (m)
①	①	113.75	1 : 2.0	1.118	127.17
②	②	96.90	1 : 2.0	1.118	108.33
③	③	74.90	1 : 2.0	1.118	83.74
				合計	319.24

委託名	富士見市びん沼自然公園整備工事		
路線名	びん沼自然公園		
委託箇所	富士見市大字東大久保地内		
図面名	造成平面図 (北)		
縮尺	1 : 400 (800)	図面番号	3/
富士見市まちづくり推進部まちづくり推進課			

造成断面図-1 (北)

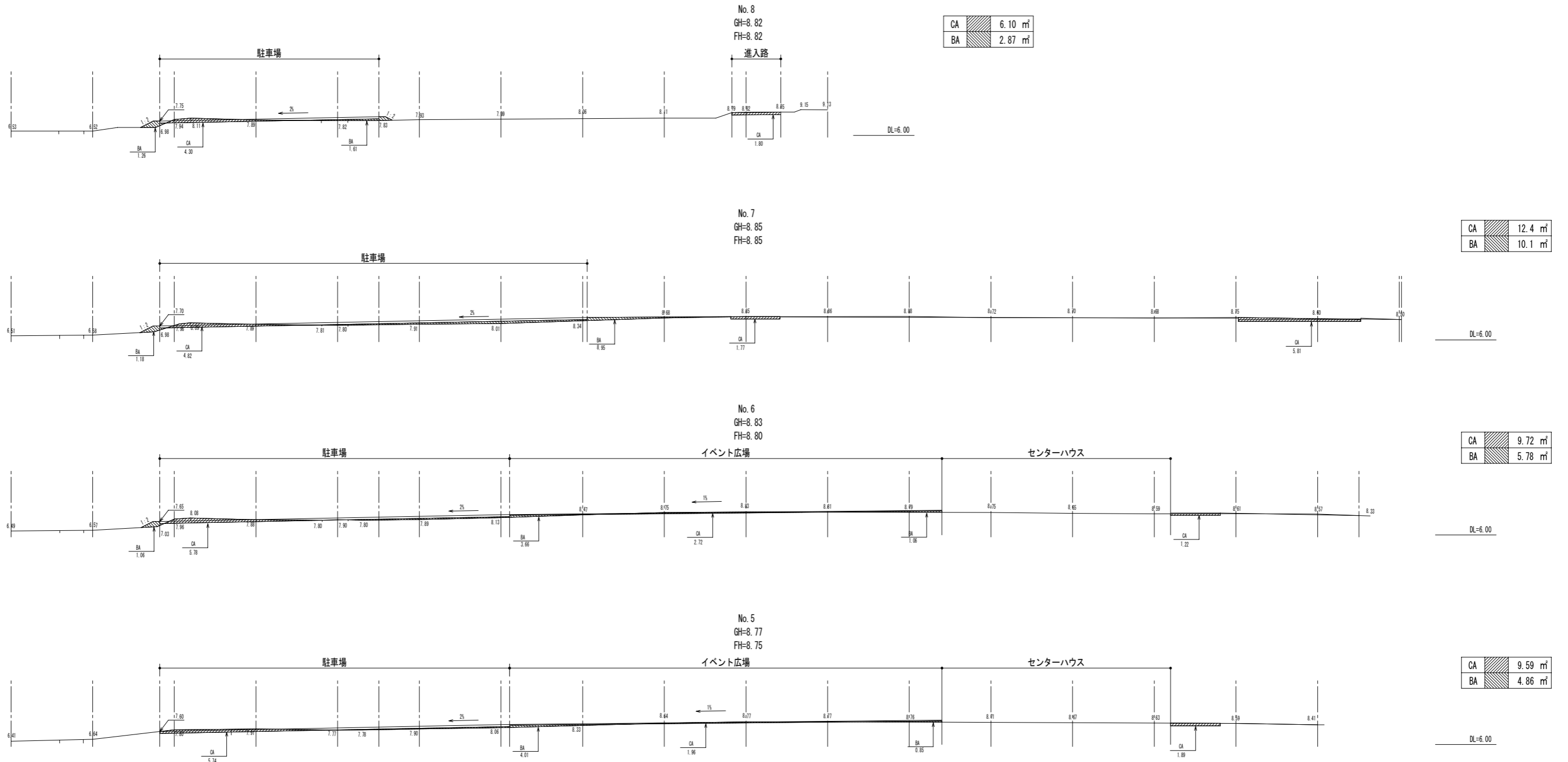
S = 1 : 250 (500)



委託名	富士見市びん沼自然公園整備工事		
路線名	びん沼自然公園		
委託箇所	富士見市大字東大久保地内		
図面名	造成断面図-1 (北)		
縮尺	1 : 250 (500)	図面番号	4/
富士見市まちづくり推進部まちづくり推進課			

造成断面図-2 (北)

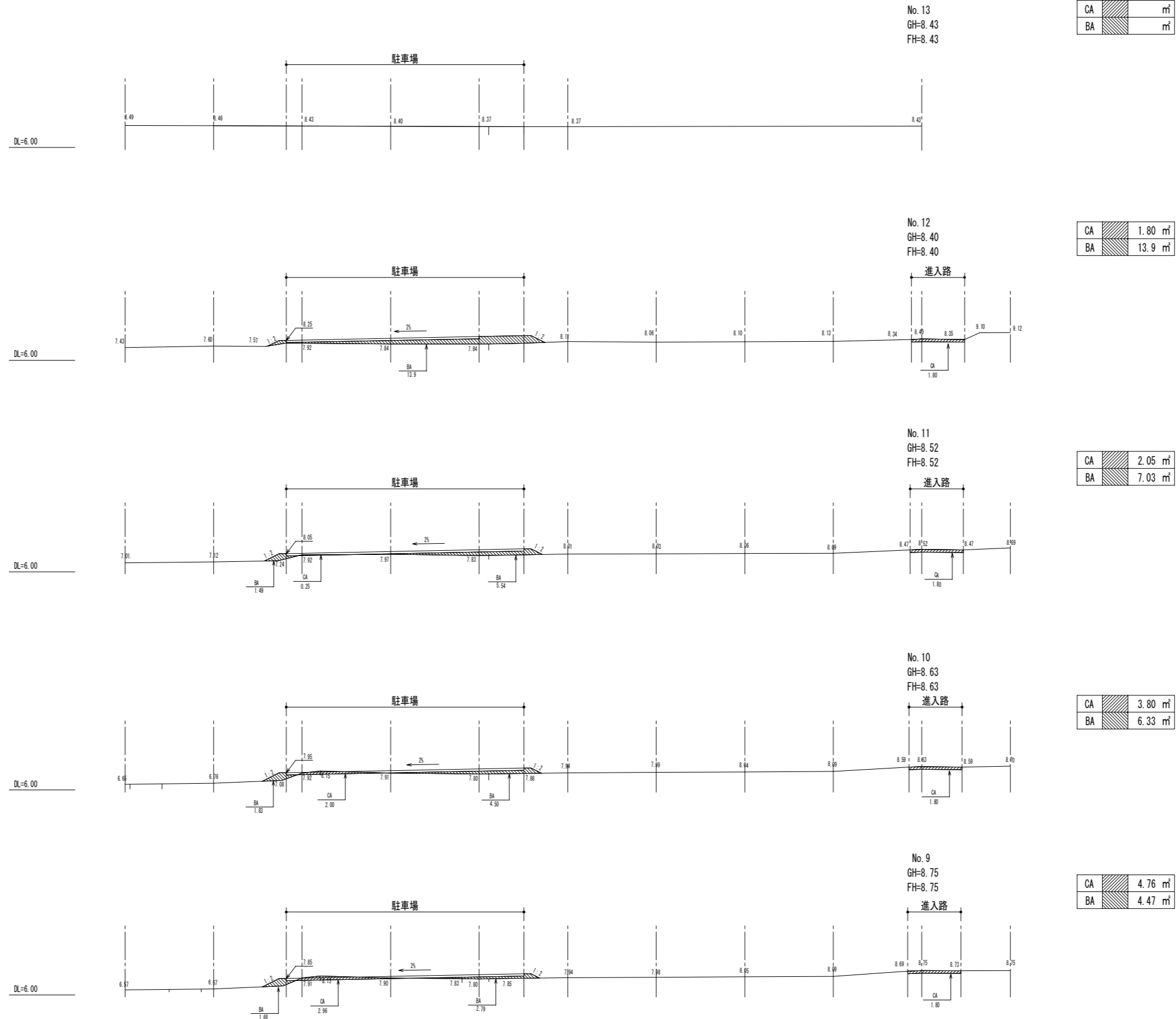
S = 1 : 250 (500)



委託名	富士見市びん沼自然公園整備工事		
路線名	びん沼自然公園		
委託箇所	富士見市大字東大久保地内		
図面名	造成断面図-2 (北)		
縮尺	1 : 250 (500)	図面番号	5/
富士見市まちづくり推進部まちづくり推進課			

造成断面図-3 (北)

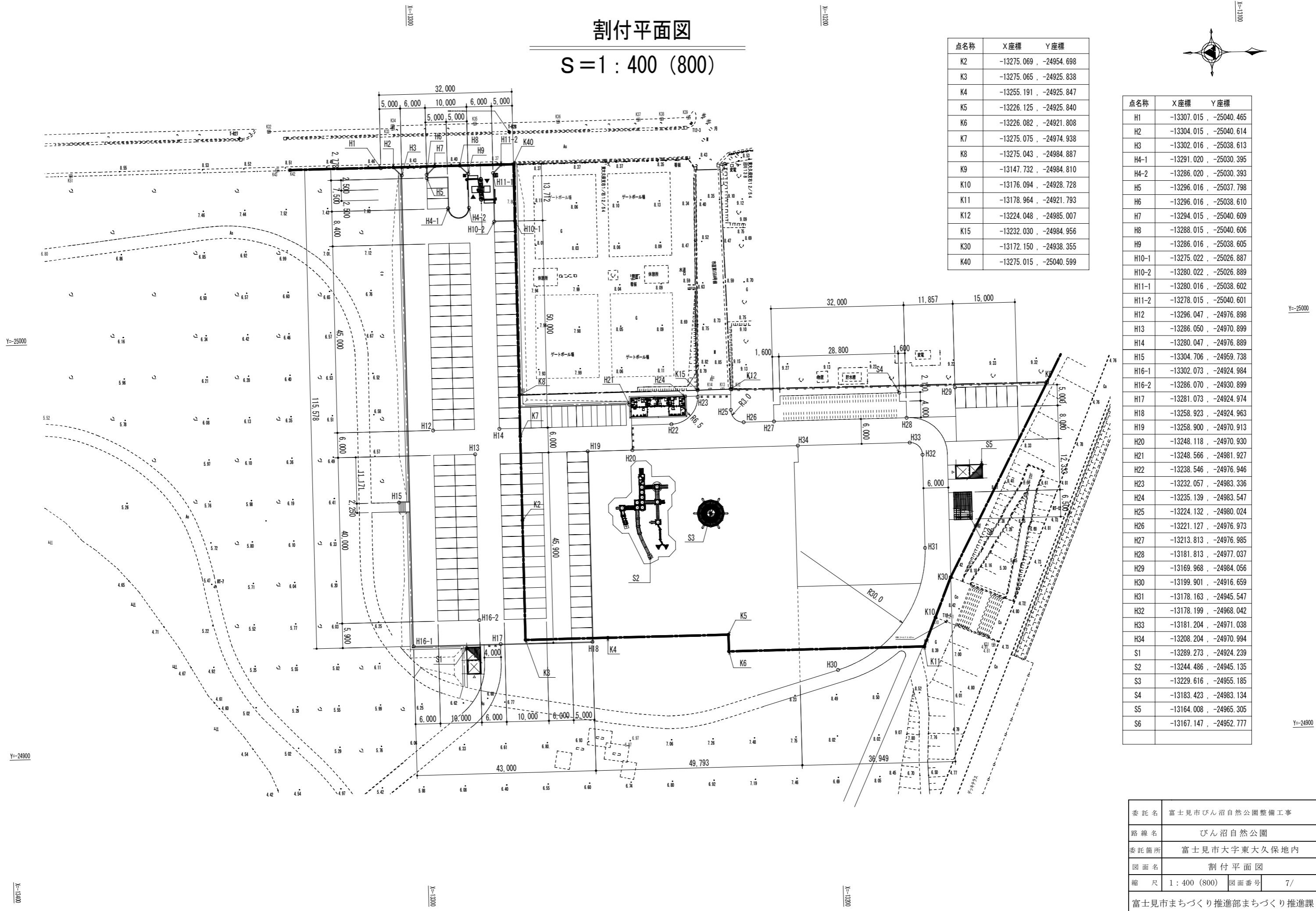
S = 1 : 250 (500)



委託名	富士見市びん沼自然公園整備工事		
路線名	びん沼自然公園		
委託箇所	富士見市大字東大久保地内		
図面名	造成断面図-3 (北)		
縮尺	1 : 250 (500)	図面番号	6/
富士見市まちづくり推進部まちづくり推進課			

割付平面図

S = 1 : 400 (800)



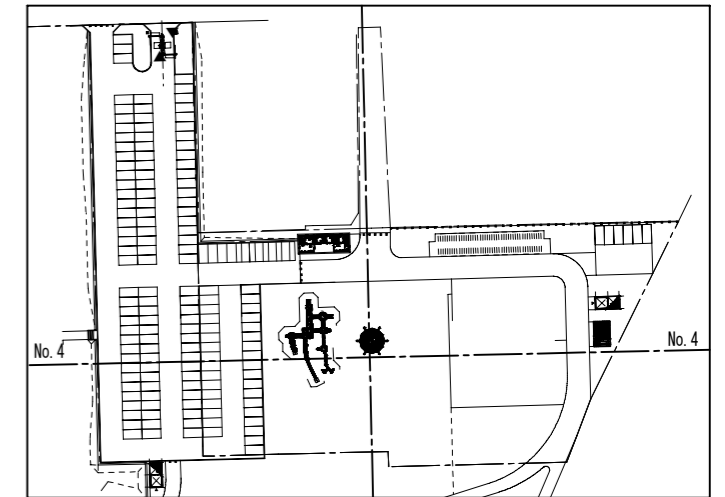
点名称	X座標	Y座標
K2	-13275.069	-24954.698
K3	-13275.065	-24925.838
K4	-13255.191	-24925.847
K5	-13226.125	-24925.840
K6	-13226.082	-24921.808
K7	-13275.075	-24974.938
K8	-13275.043	-24984.887
K9	-13147.732	-24984.810
K10	-13176.094	-24928.728
K11	-13178.964	-24921.793
K12	-13224.048	-24985.007
K15	-13232.030	-24984.956
K30	-13172.150	-24938.355
K40	-13275.015	-25040.599

点名称	X座標	Y座標
H1	-13307.015	-25040.465
H2	-13304.015	-25040.614
H3	-13302.016	-25038.613
H4-1	-13291.020	-25030.395
H4-2	-13286.020	-25030.393
H5	-13296.016	-25037.798
H6	-13296.016	-25038.610
H7	-13294.015	-25040.609
H8	-13288.015	-25040.606
H9	-13286.016	-25038.605
H10-1	-13275.022	-25026.887
H10-2	-13280.022	-25026.889
H11-1	-13280.016	-25038.602
H11-2	-13278.015	-25040.601
H12	-13296.047	-24976.898
H13	-13286.050	-24970.899
H14	-13280.047	-24976.889
H15	-13304.706	-24959.738
H16-1	-13302.073	-24924.984
H16-2	-13286.070	-24930.899
H17	-13281.073	-24924.974
H18	-13258.923	-24924.963
H19	-13258.900	-24970.913
H20	-13248.118	-24970.930
H21	-13248.566	-24981.927
H22	-13238.546	-24976.946
H23	-13232.057	-24983.336
H24	-13235.139	-24983.547
H25	-13224.132	-24980.024
H26	-13221.127	-24976.973
H27	-13213.813	-24976.985
H28	-13181.813	-24977.037
H29	-13169.968	-24984.056
H30	-13199.901	-24916.659
H31	-13178.163	-24945.547
H32	-13178.199	-24968.042
H33	-13181.204	-24971.038
H34	-13208.204	-24970.994
S1	-13289.273	-24924.239
S2	-13244.486	-24945.135
S3	-13229.616	-24955.185
S4	-13183.423	-24983.134
S5	-13164.008	-24965.305
S6	-13167.147	-24952.777

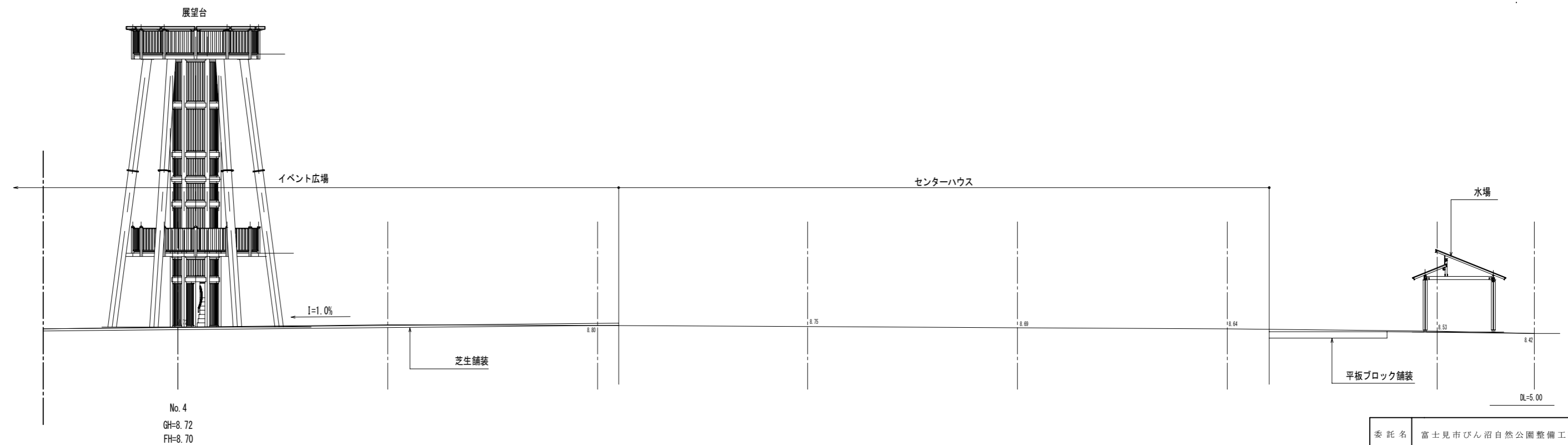
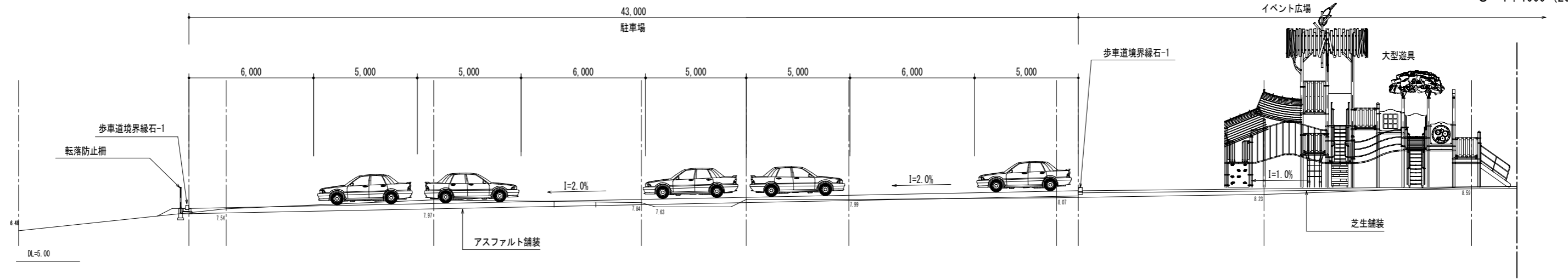
委託名	富士見市びん沼自然公園整備工事		
路線名	びん沼自然公園		
委託箇所	富士見市大字東大久保地内		
図面名	割付平面図		
縮尺	1 : 400 (800)	図面番号	7/
富士見市まちづくり推進部まちづくり推進課			

標準断面図

S = 1 : 100 (200)



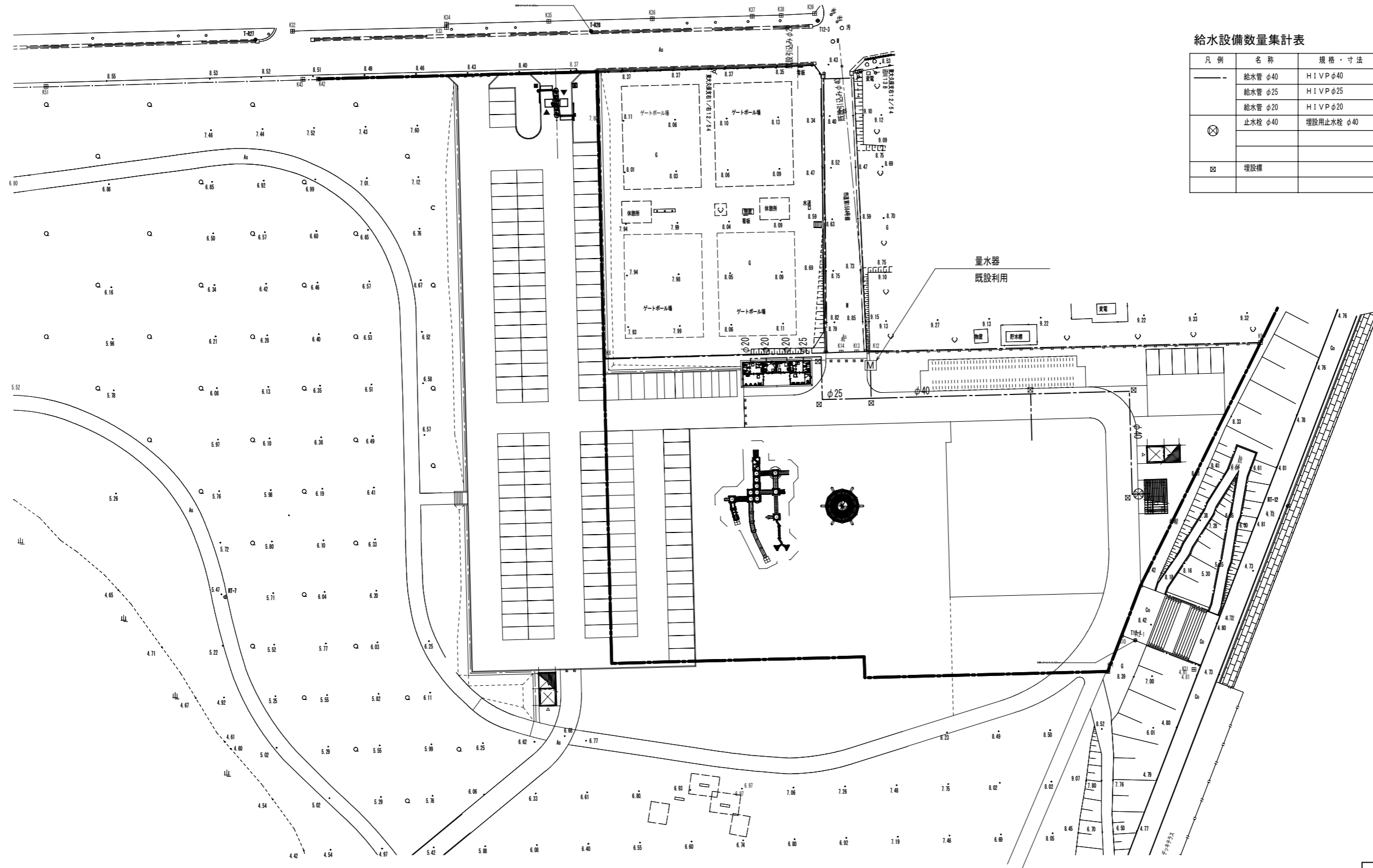
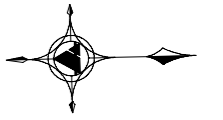
S = 1 : 1000 (2000)



委託名	富士見市びん沼自然公園整備工事		
路線名	びん沼自然公園		
委託箇所	富士見市大字東大久保地内		
図面名	標準断面図		
縮尺	1 : 100 (200)	図面番号	8 /
富士見市まちづくり推進部まちづくり推進課			

給水設備平面図

S = 1 : 400 (800)



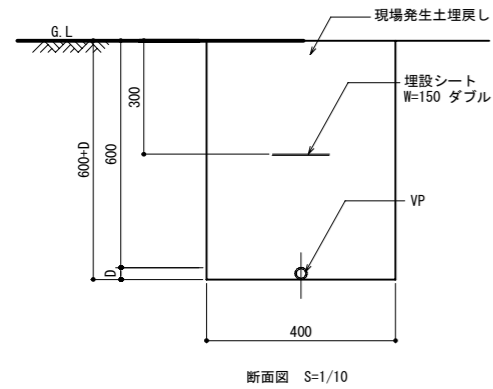
給水設備数量集計表

凡例	名称	規格・寸法	単位	数量	摘要
—	給水管 φ40	HIVP φ40	m	90.0	耐衝撃性硬質塩ビ管
	給水管 φ25	HIVP φ25	m	32.0	耐衝撃性硬質塩ビ管
	給水管 φ20	HIVP φ20	m	2.0	耐衝撃性硬質塩ビ管
⊗	止水栓 φ40	埋設用止水栓 φ40	個	1	弁側共
□	埋設機		個	6	

委託名	富士見市びん沼自然公園整備工事		
路線名	びん沼自然公園		
委託箇所	富士見市大字東大久保地内		
図面名	給水設備平面図		
縮尺	1 : 400 (800)	図面番号	11/
富士見市まちづくり推進部まちづくり推進課			

給水管埋設標準図

1/10 (20)

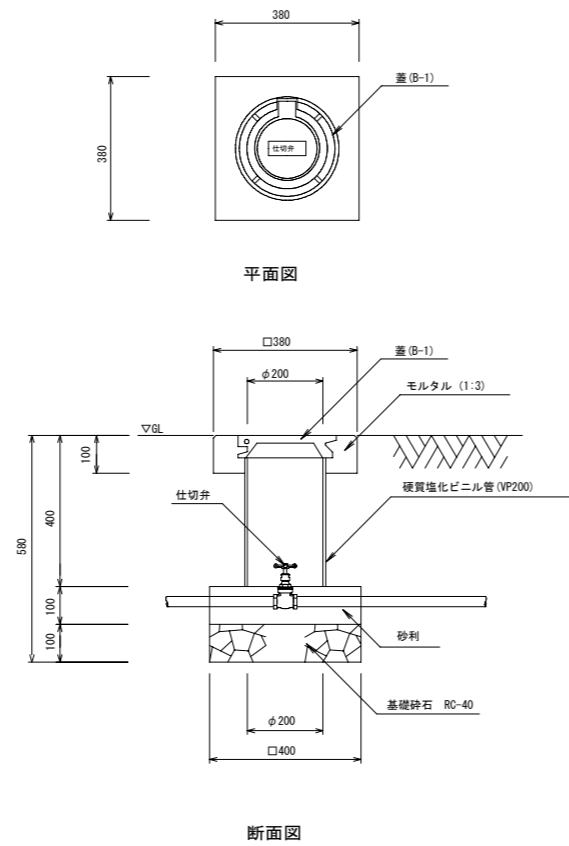


呼び径	外径 (D)
HIVP20	26
HIVP25	32
HIVP30	38
HIVP40	48
HIVP50	60
HIVP65	76

※標準土被り 600 とする。

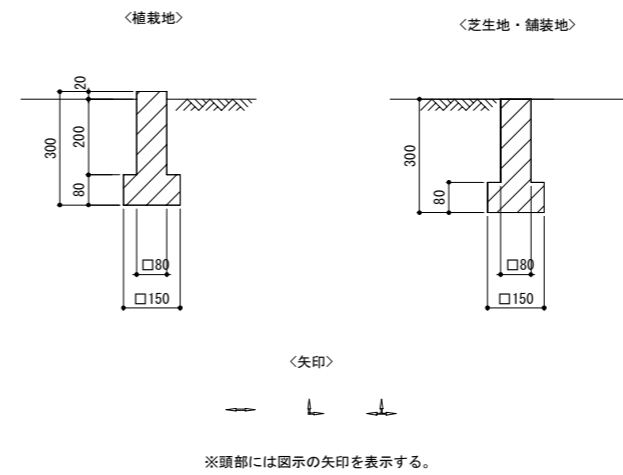
止水栓

1/10 (20)



埋設標示杭

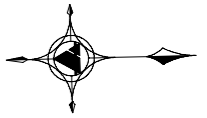
1/10 (20)



委託名	富士見市びん沼自然公園整備工事		
路線名	びん沼自然公園		
委託箇所	富士見市大字東大久保地内		
図面名	給水設備構造図		
縮尺	図示	図面番号	12/
富士見市まちづくり推進部まちづくり推進課			

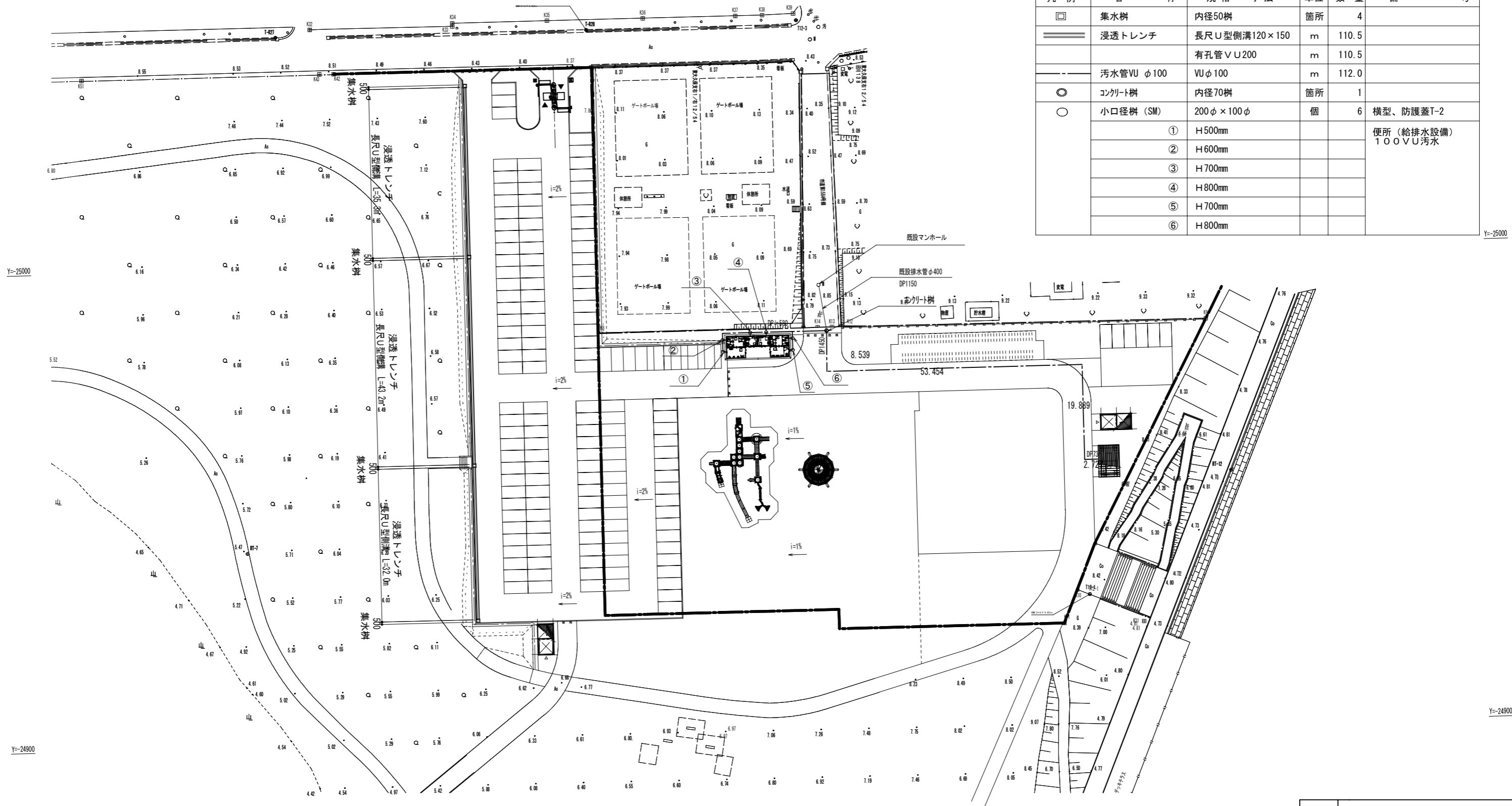
排水設備平面図

S = 1 : 400 (800)

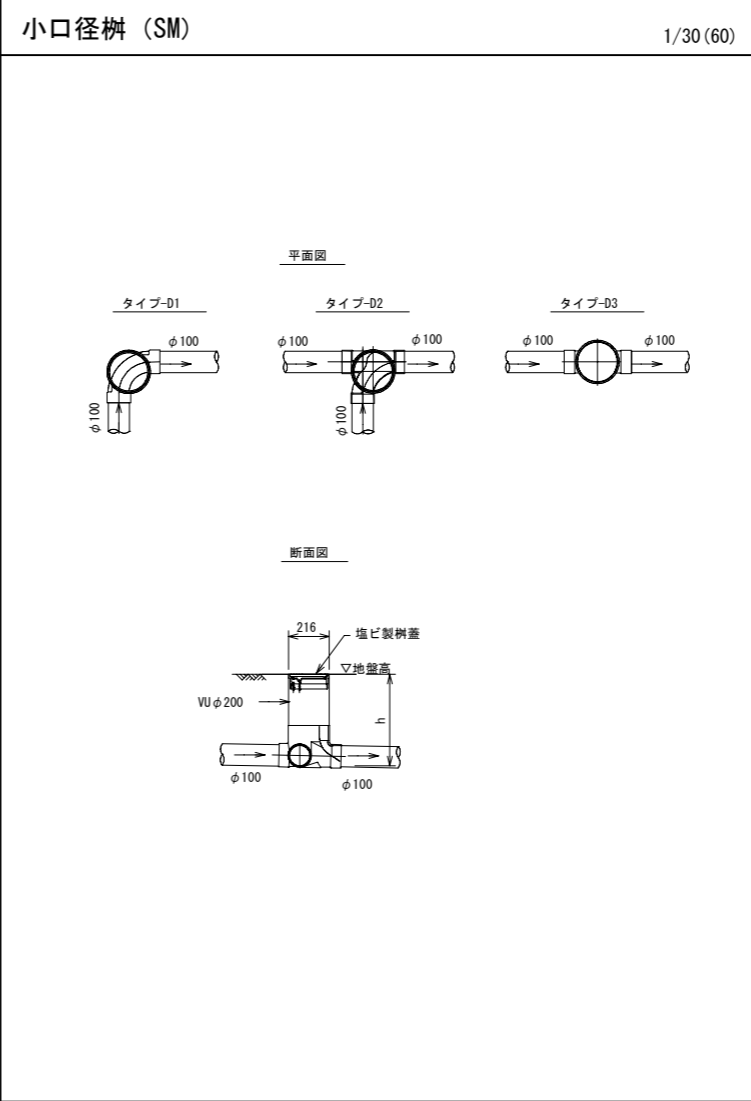
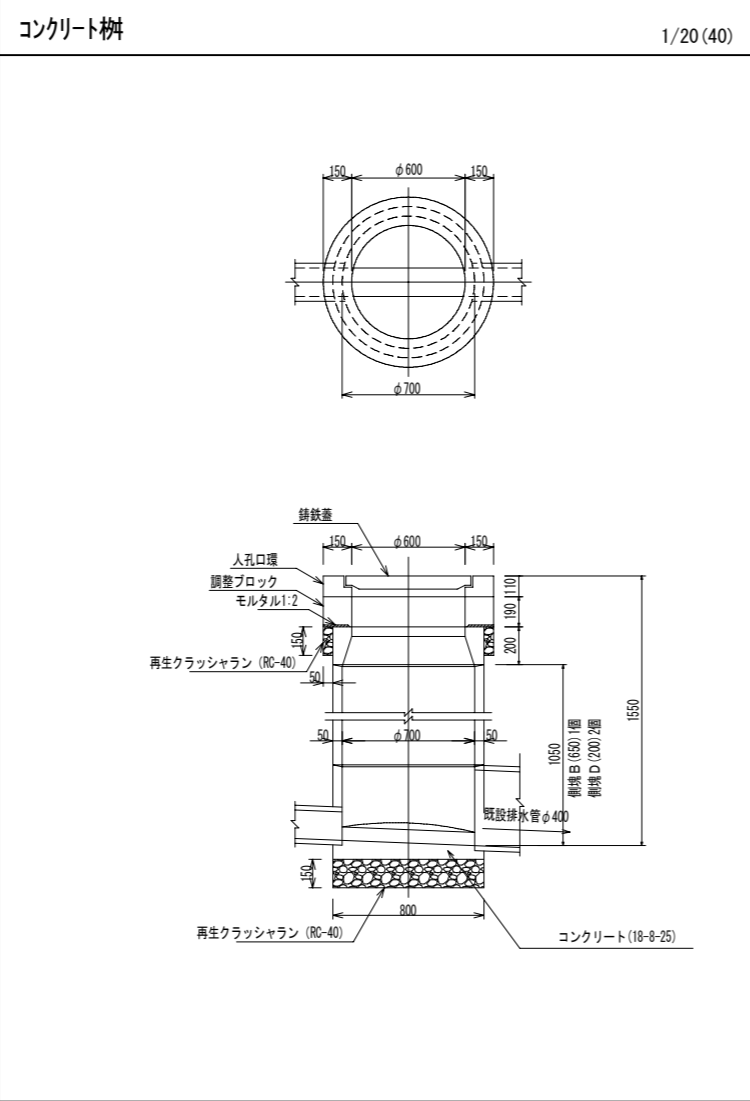
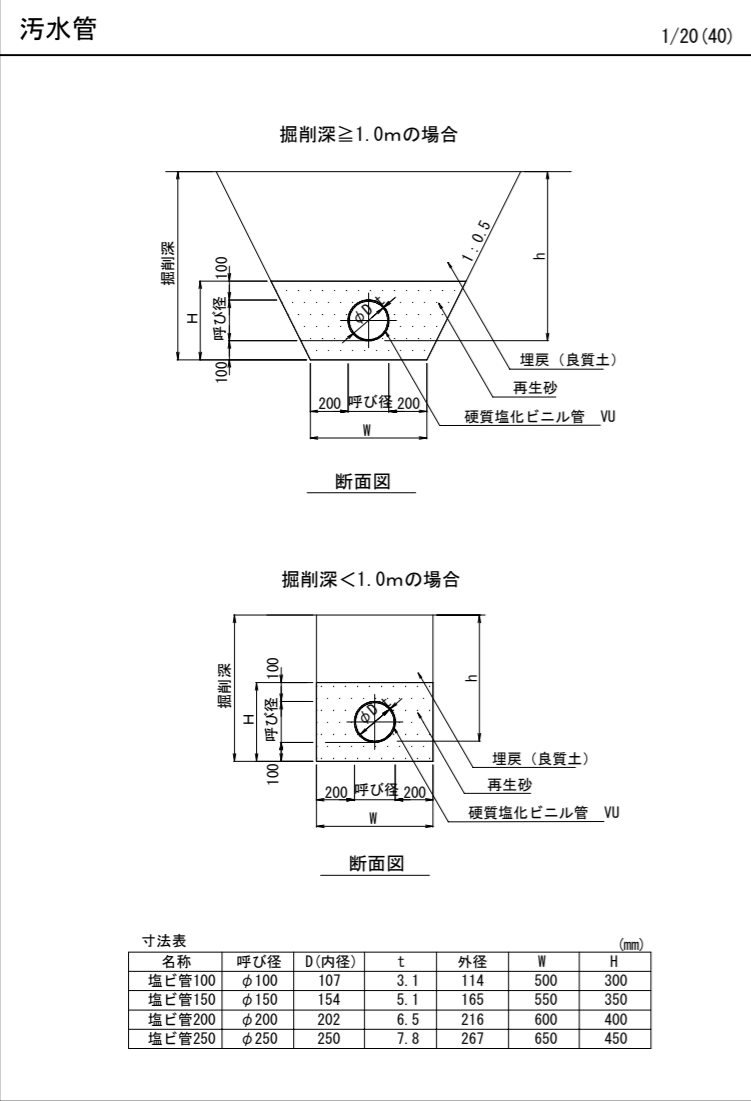
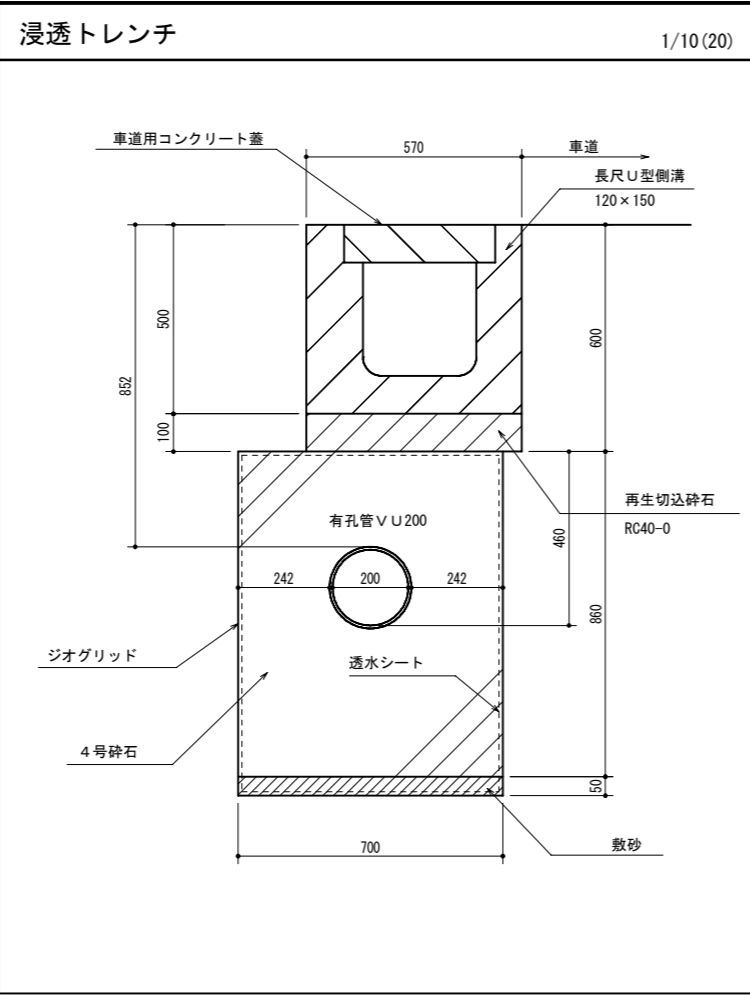
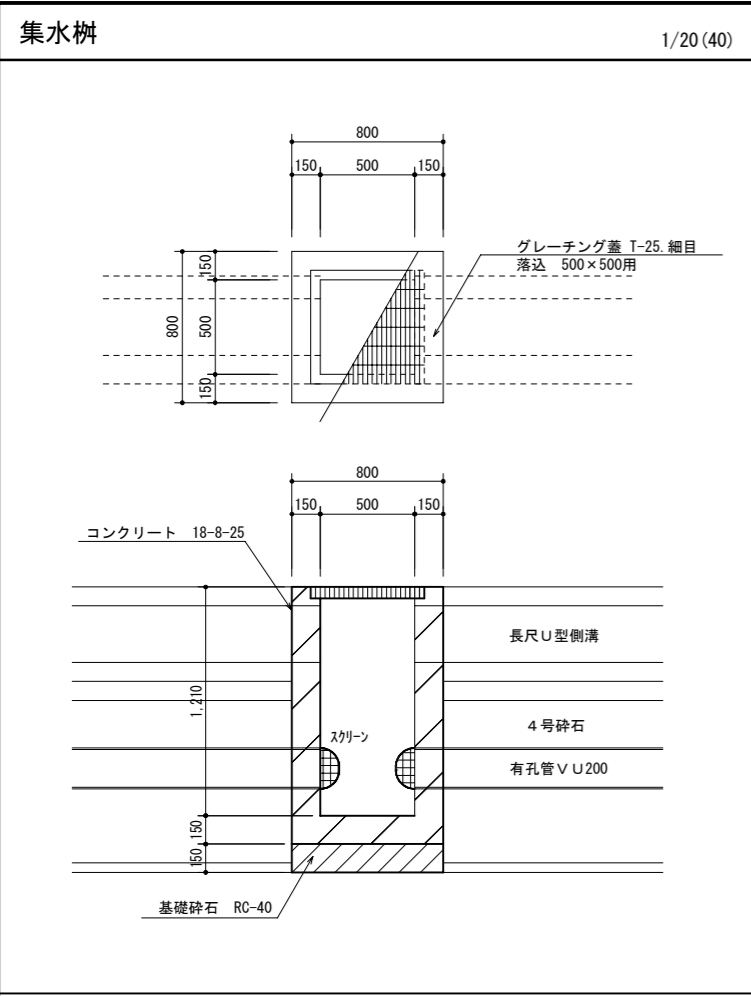


排水設備数量集計表

凡例	名称	規格・寸法	単位	数量	備考
□	集水樹	内径50樹	箇所	4	
≡	浸透トレンチ	長尺U型側溝120×150	m	110.5	
		有孔管V U200	m	110.5	
---	汚水管VU φ100	VU φ100	m	112.0	
○	コンクリート樹	内径70樹	箇所	1	
○	小口径樹 (SM)	200φ × 100φ	個	6	横型、防護蓋T-2
	①	H500mm			便所 (給排水設備) 100V汚水
	②	H600mm			
	③	H700mm			
	④	H800mm			
	⑤	H700mm			
	⑥	H800mm			



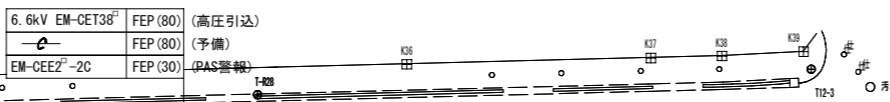
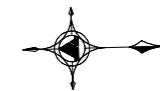
委託名	富士見市びん沼自然公園整備工事		
路線名	びん沼自然公園		
委託箇所	富士見市大字東大久保地内		
図面名	排水設備平面図		
縮尺	1 : 400 (800)	図面番号	13/
富士見市まちづくり推進部まちづくり推進課			



委託名	富士見市びん沼自然公園整備工事		
路線名	びん沼自然公園		
委託箇所	富士見市大字東大久保地内		
図面名	排水設備構造図		
縮尺	図示	図面番号	14/
富士見市まちづくり推進部まちづくり推進課			

電気設備平面図

S = 1 : 300 (600)



凡例

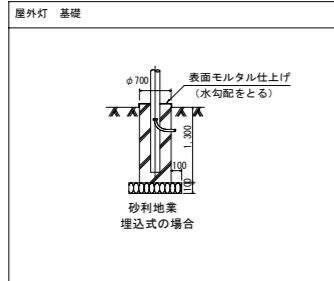
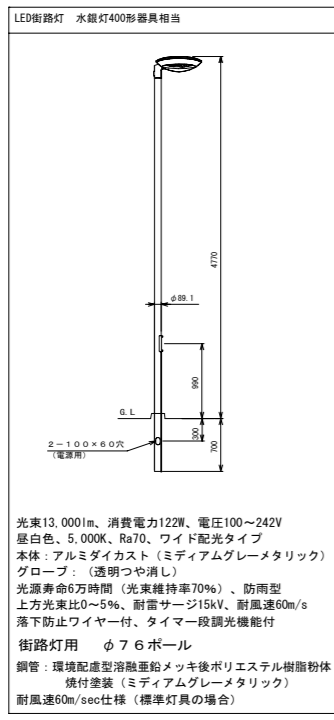
記号	名称	数量	仕様
□	分電盤		
◻	動力盤		
□	ハンドホールH2-9 (900×900×900)	12	R8K-60 重耐重 (80KN) 鉄蓋付600φ
—	地中埋設管路		GL-600以上
■	ケーブル埋設標	16	コンクリート製
○	LEDボール灯	6	照明器具姿図参照
⊕ ED	接地工事	6	D種

注記

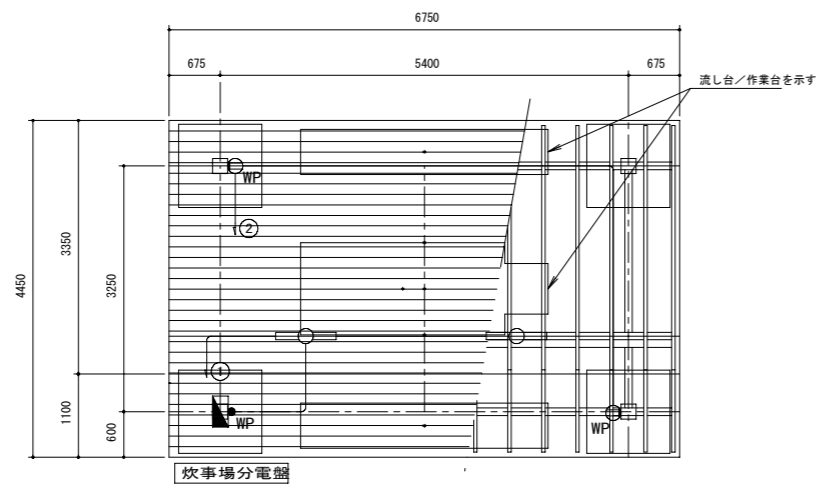
1. 配管埋設部には、埋設シートを布設する。
2. 特記なき配管配線は下記とする。
— EM-CE 3.5" -2C (FEP30) GL-300

ケーブルリスト

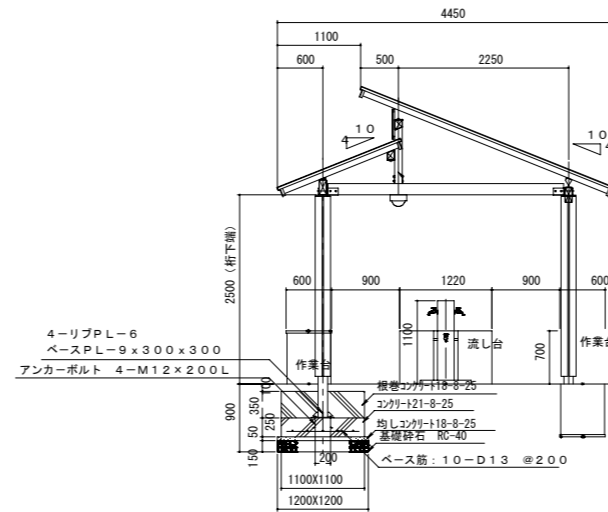
No	自	至	ケーブル	電線管	備考
A	屋外キュービクル	トイレ分電盤	EM-CE60" -2C, E2.0	FEP (65)	1φ2W100V
B	屋外キュービクル	倉庫分電盤①	EM-CET38" , E2.0	FEP (50)	1φ3W200/100V
C	屋外キュービクル	倉庫分電盤②	EM-CET38" , E2.0	FEP (50)	1φ3W200/100V
D	屋外キュービクル	炊事場分電盤	EM-CET38" , E2.0	FEP (50)	1φ3W200/100V
E	屋外キュービクル	センターハウス分電盤	EM-CET150" , E22" ×2	FEP (80) ×2	1φ3W200/100V
F	屋外キュービクル	センターハウス動力盤	EM-CET150" , E8" ×2	FEP (80) ×2	3φ3W200V



委託名	富士見市びん沼自然公園整備工事
路線名	びん沼自然公園
委託箇所	富士見市大字東大久保地内
図面名	電気設備平面図
縮尺	1 : 300 (600)
図面番号	15/
富士見市まちづくり推進部まちづくり推進課	



屋根伏/小屋組伏図 S=1/50



断面図 S=1/50

凡例

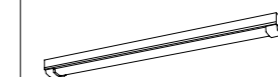
記号	名称	仕様
	電灯分電盤	
	LED照明器具	
	防雨型コンセント	2P15A×2+ET
	防雨型スイッチ	1P15A×1

注記

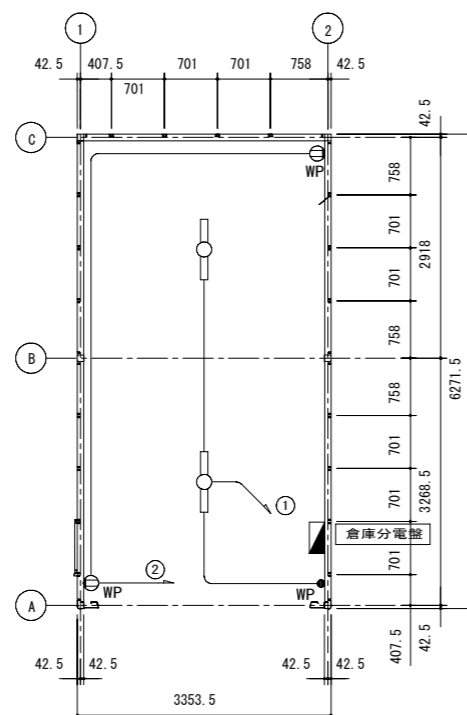
- 特記なき配管配線は下記とする。
EM-EEF 2.0-3C (G16)

LSS1MP/RP-4-46

一般タイプ、6900lmタイプ



消費電力43.1W、定格出力型、電圧100~242V
 本体：ステンレス（高反射白色粉体塗装）
 防湿型・防雨型（H）：キリボネート（乳白）+79943-チロク
 光源寿命40000時間（光束維持率85%）
 IP23防湿型、昼白色（5000K）、Ra83
 電源装置はライトバー側に内蔵



平面図 S=1/50

凡例

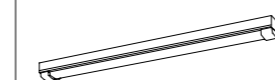
記号	名称	仕様
	電灯分電盤	
	LED照明器具	
	防雨型コンセント	2P15A×2+ET
	防雨型スイッチ	1P15A×1

注記

- 特記なき配管配線は下記とする。
EM-EEF 2.0-3C (G16)

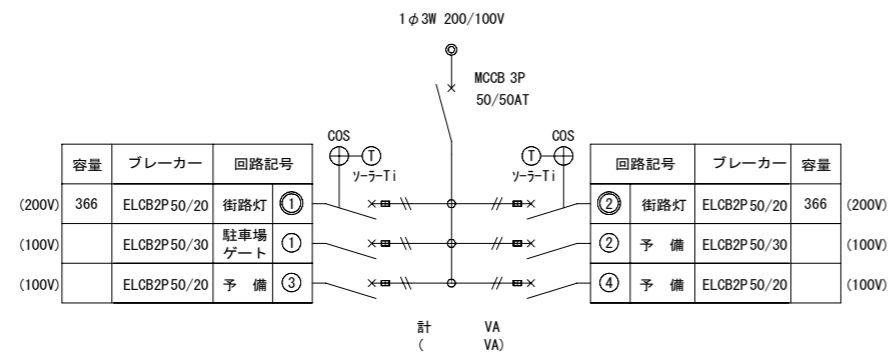
LSS1MP/RP-4-46

一般タイプ、6900lmタイプ



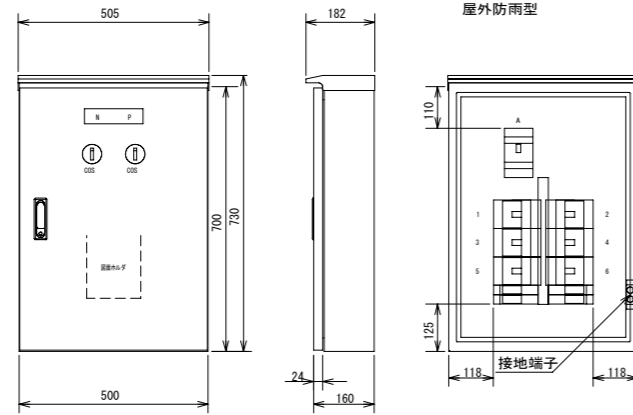
消費電力43.1W、定格出力型、電圧100~242V
 本体：ステンレス（高反射白色粉体塗装）
 防湿型・防雨型（H）：キリボネート（乳白）+79943-チロク
 光源寿命40000時間（光束維持率85%）
 IP23防湿型、昼白色（5000K）、Ra83
 電源装置はライトバー側に内蔵

委託名	富士見市びん沼自然公園整備工事		
路線名	びん沼自然公園		
委託箇所	富士見市大字東大久保地内		
図面名	電気設備平面図（水場屋根、倉庫）		
縮尺	図示	図面番号	16/
富士見市まちづくり推進部まちづくり推進課			

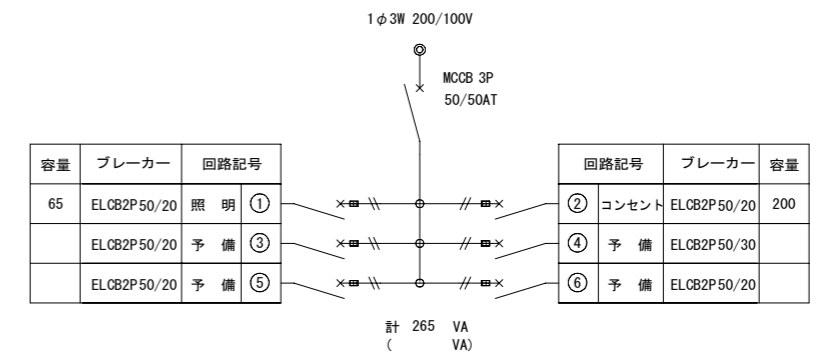


公園場分電盤結線図

機器No. 機器明細
1-6 ELCB2P50AF/20AT × 6
COS × 2
ソーラーTi × 2
MgSw × 2
屋外防雨型



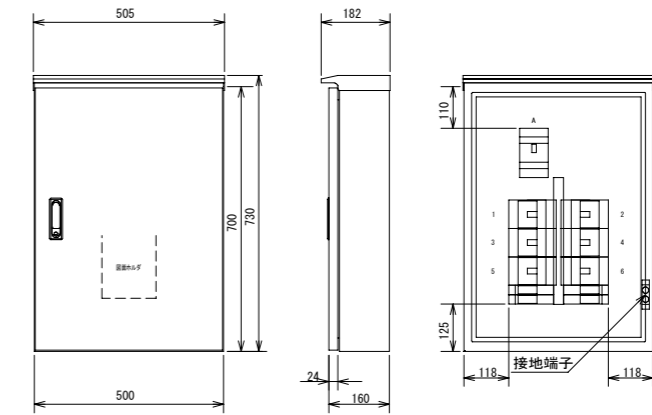
公園場分電盤外形図 1/10



倉庫分電盤①結線図

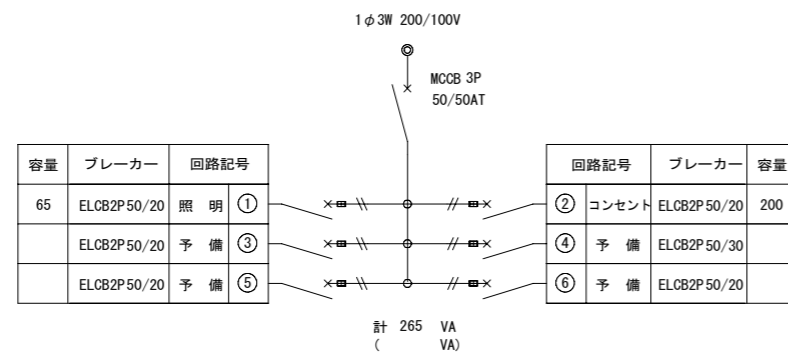
機器No. 機器明細
1-6 ELCB2P50AF/20AT × 6
屋外防雨型

倉庫分電盤②結線図



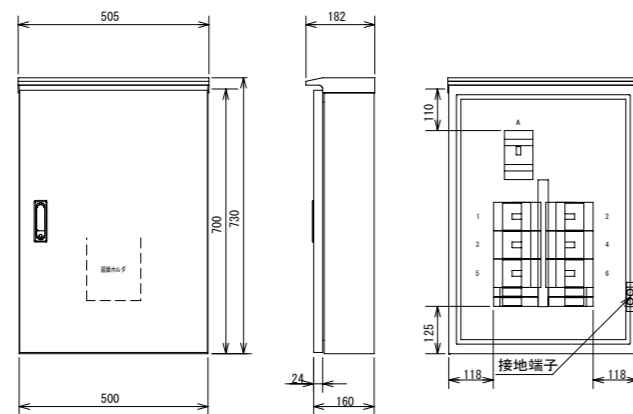
倉庫分電盤①外形図 1/10

倉庫分電盤②外形図 1/10



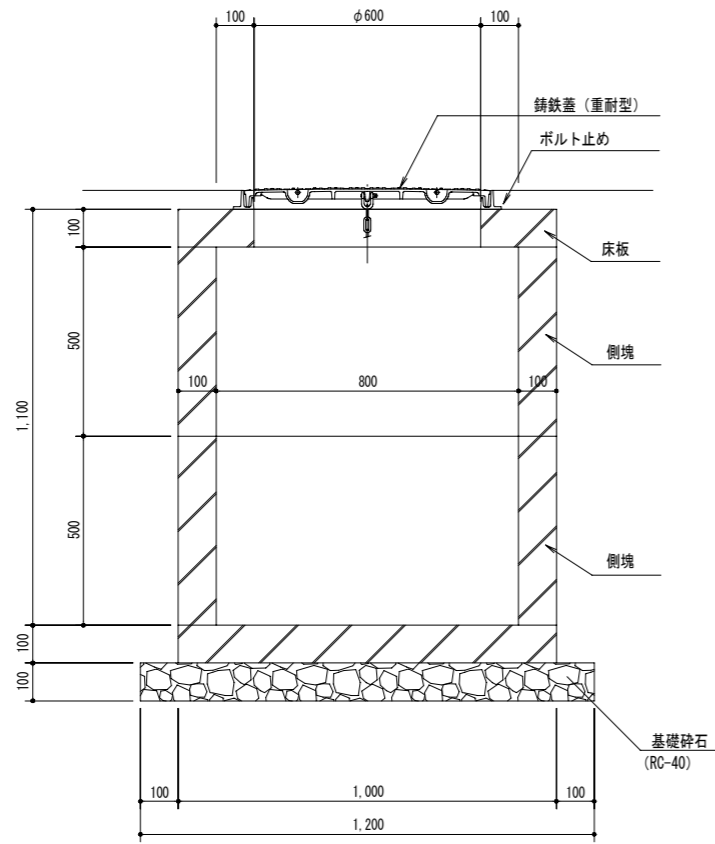
炊事場分電盤結線図

機器No. 機器明細
1-6 ELCB2P50AF/20AT × 6
屋外防雨型



炊事場分電盤外形図 1/10

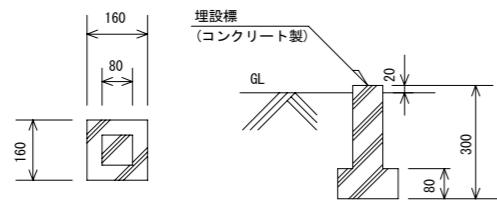
委託名	富士見市びん沼自然公園整備工事		
路線名	びん沼自然公園		
委託箇所	富士見市大字東大久保地内		
図面名	電気構造図-1		
縮尺	図示	図面番号	17/
富士見市まちづくり推進部まちづくり推進課			



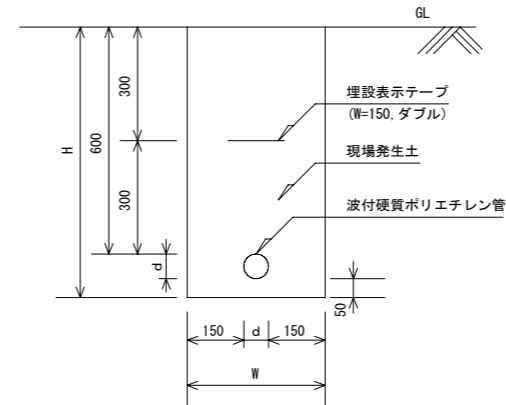
1. 鑄鉄製蓋面には、シンボルマークに電気用であることを表示すること。
2. 鑄鉄蓋受枠の四角は、ボルトで固定すること。

※水抜き穴(φ50キャップ付)を設置すること。

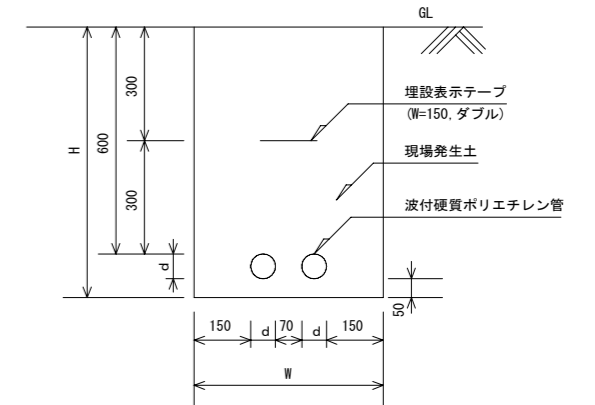
埋設標



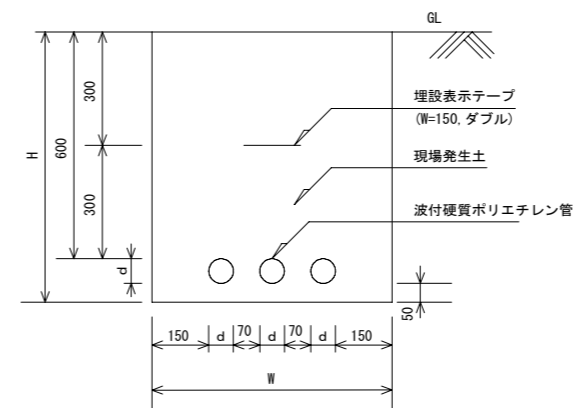
(1条)



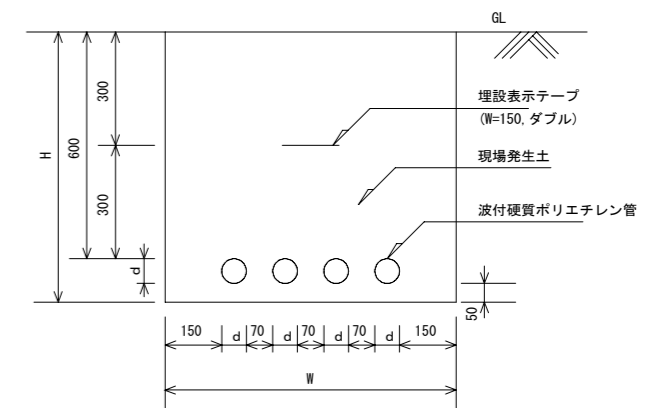
(2条)



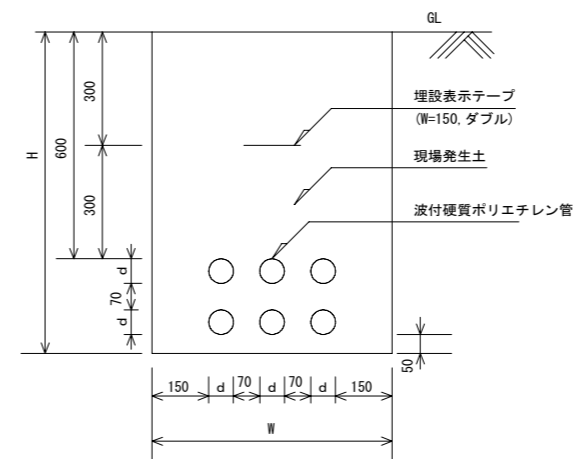
(3条)



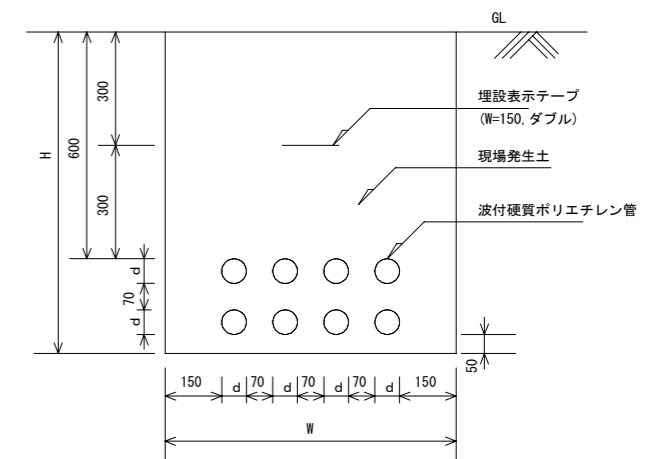
(4条)



(6条)

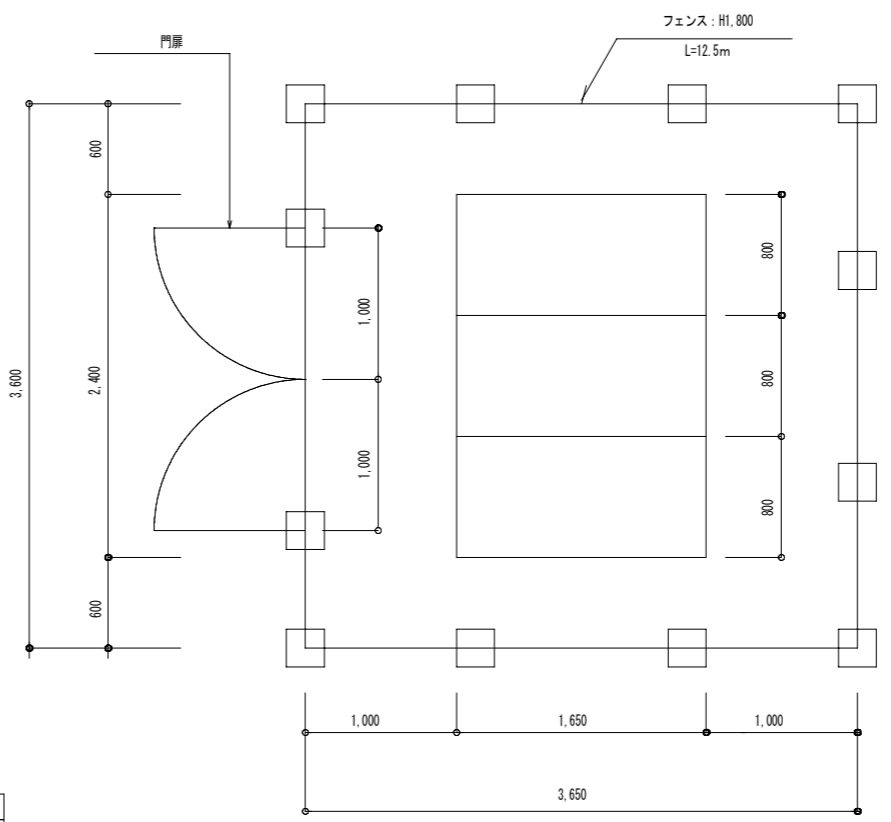
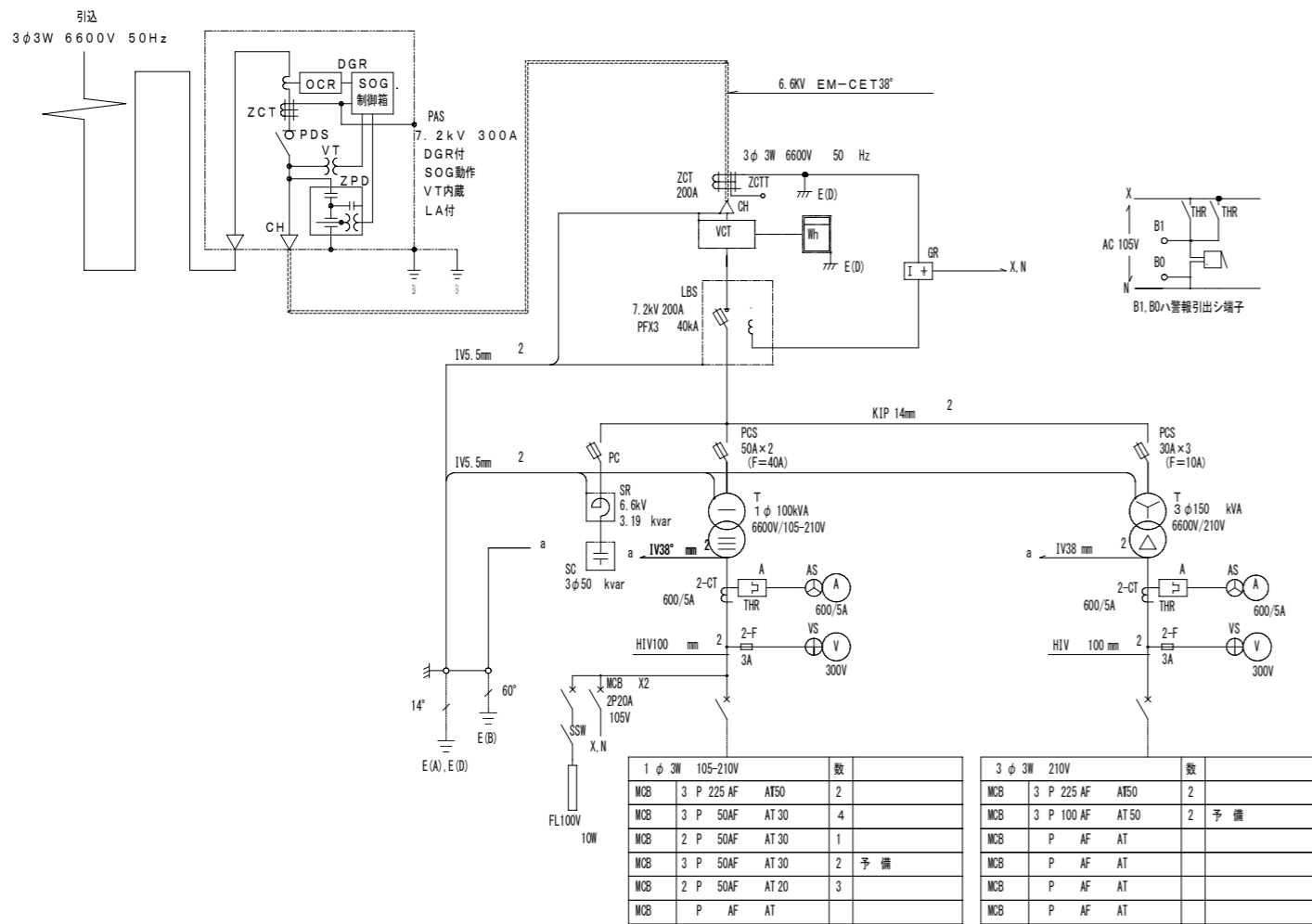


(8条)

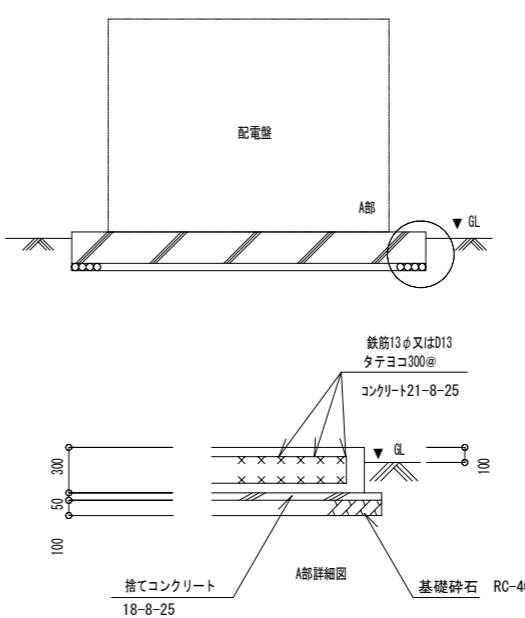


W=150×2+d
 最低床掘幅400
 H=600+d+50
 ※dは呼び径とする。

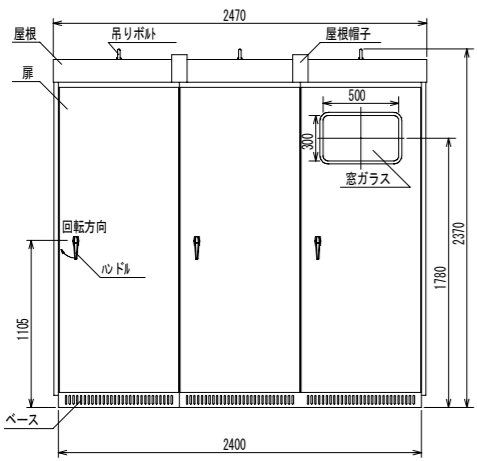
委託名	富士見市びん沼自然公園整備工事		
路線名	びん沼自然公園		
委託箇所	富士見市大字東大久保地内		
図面名	電気構造図-2		
縮尺	図示	図面番号	18/
富士見市まちづくり推進部まちづくり推進課			



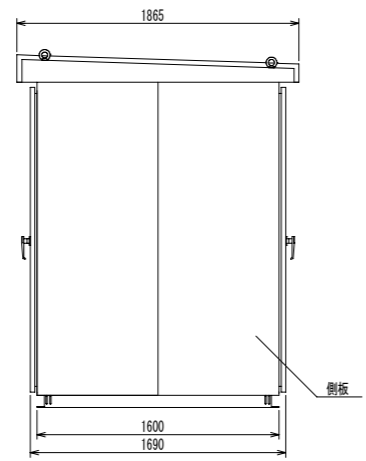
屋外キュービクル配置図 (S=1/50)



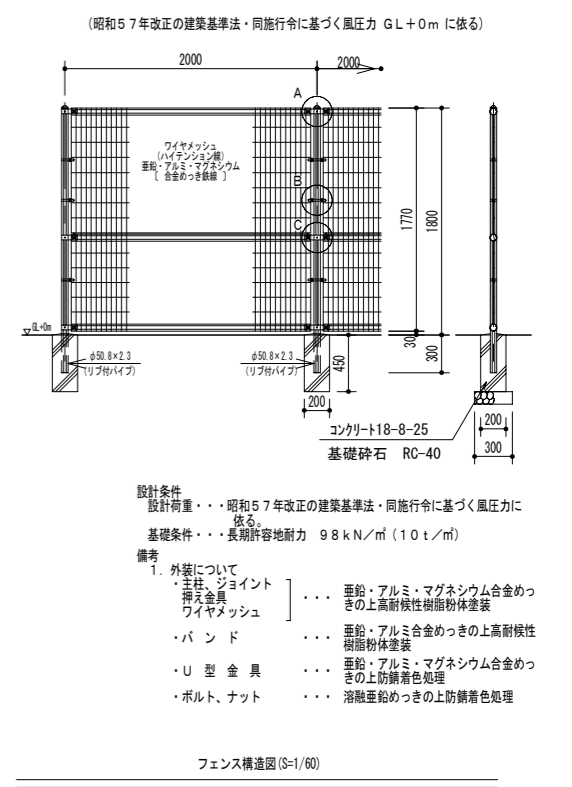
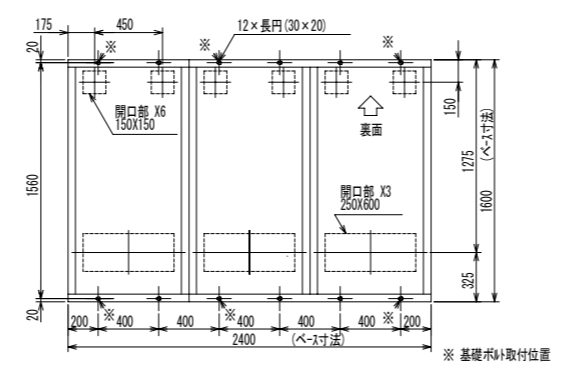
基礎図 (S=1/50)



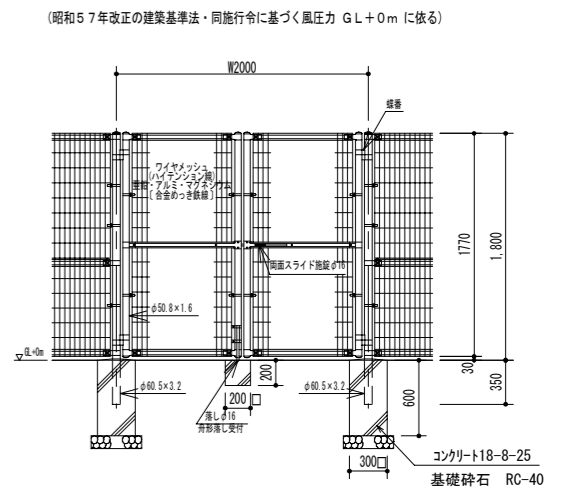
正面図 (S=1/50)



側面図 (S=1/50)



フェンス構造図 (S=1/60)

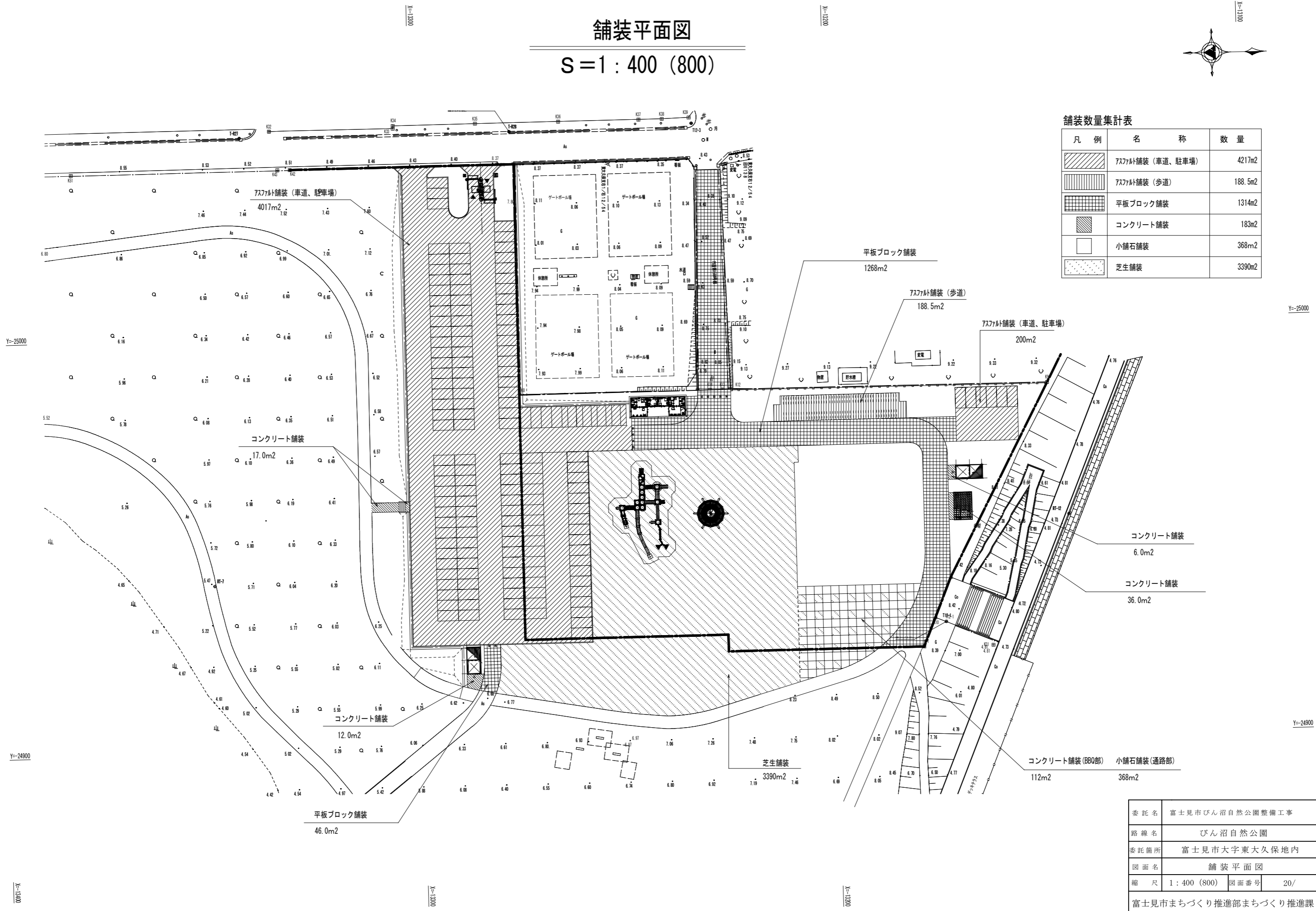
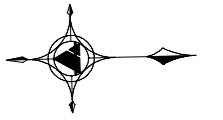


門扉構造図 (S=1/60)

委託名	富士見市びん沼自然公園整備工事		
路線名	びん沼自然公園		
委託箇所	富士見市大字東大久保地内		
図面名	電気構造図-3		
縮尺	図示	図面番号	19/
富士見市まちづくり推進部まちづくり推進課			

舗装平面図

S = 1 : 400 (800)



舗装数量集計表

凡例	名称	数量
	アスファルト舗装 (車道、駐車場)	4217m ²
	アスファルト舗装 (歩道)	188.5m ²
	平板ブロック舗装	1314m ²
	コンクリート舗装	183m ²
	小舗石舗装	368m ²
	芝生舗装	3390m ²

平板ブロック舗装
1268m²

アスファルト舗装 (歩道)
188.5m²

アスファルト舗装 (車道、駐車場)
200m²

アスファルト舗装 (車道、駐車場)
4017m²

コンクリート舗装
17.0m²

コンクリート舗装
12.0m²

平板ブロック舗装
46.0m²

芝生舗装
3390m²

コンクリート舗装
6.0m²

コンクリート舗装
36.0m²

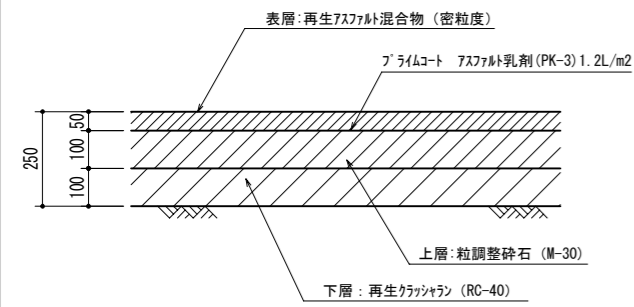
コンクリート舗装 (B80部)
112m²

小舗石舗装 (通路部)
368m²

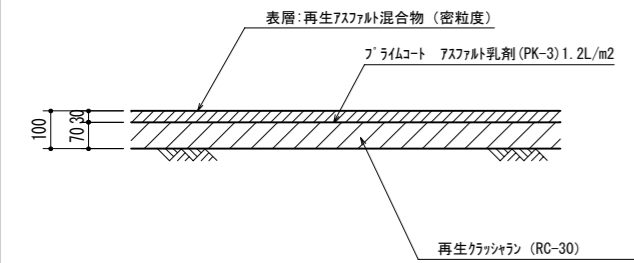
委託名	富士見市びん沼自然公園整備工事		
路線名	びん沼自然公園		
委託箇所	富士見市大字東大久保地内		
図面名	舗装平面図		
縮尺	1 : 400 (800)	図面番号	20/
富士見市まちづくり推進部まちづくり推進課			

アスファルト舗装 1/10(20)

(車道、駐車場)

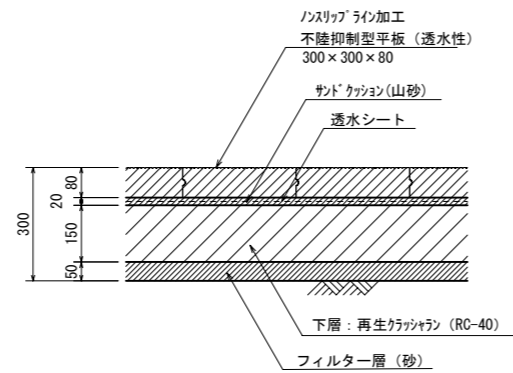


(歩道)



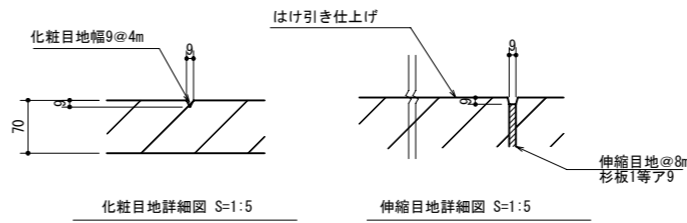
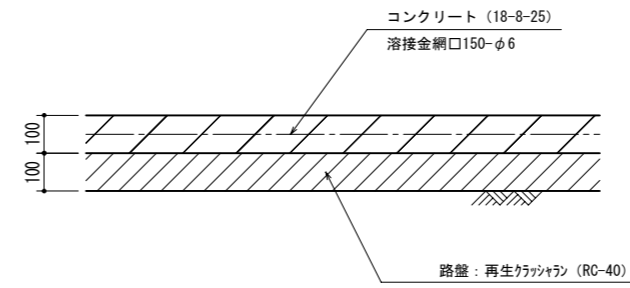
平板ブロック舗装 1/10(20)

(車道)

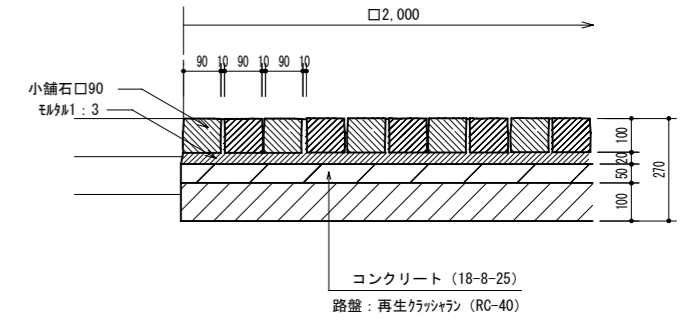


- ※特記
- ・透水シートの材質は下記による。
透水性係数：10 cm/sec以上
引張強さ：245N/5cm以上
 - ・フィルター層は数砂 (0.075mmのふるい通過量が6.0%以下)とする。
 - ・最大積載荷重4t以下の管理車両の通行を対象とする。
 - ・路床の設計CBRIは3%想定とする。

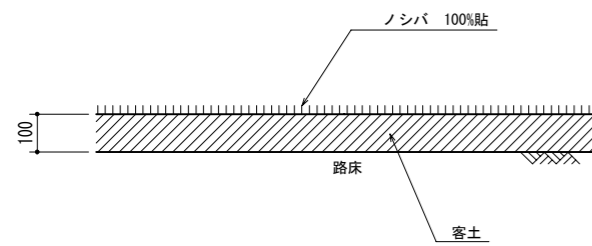
コンクリート舗装 1/10(20)



小舗石舗装 1/10(20)



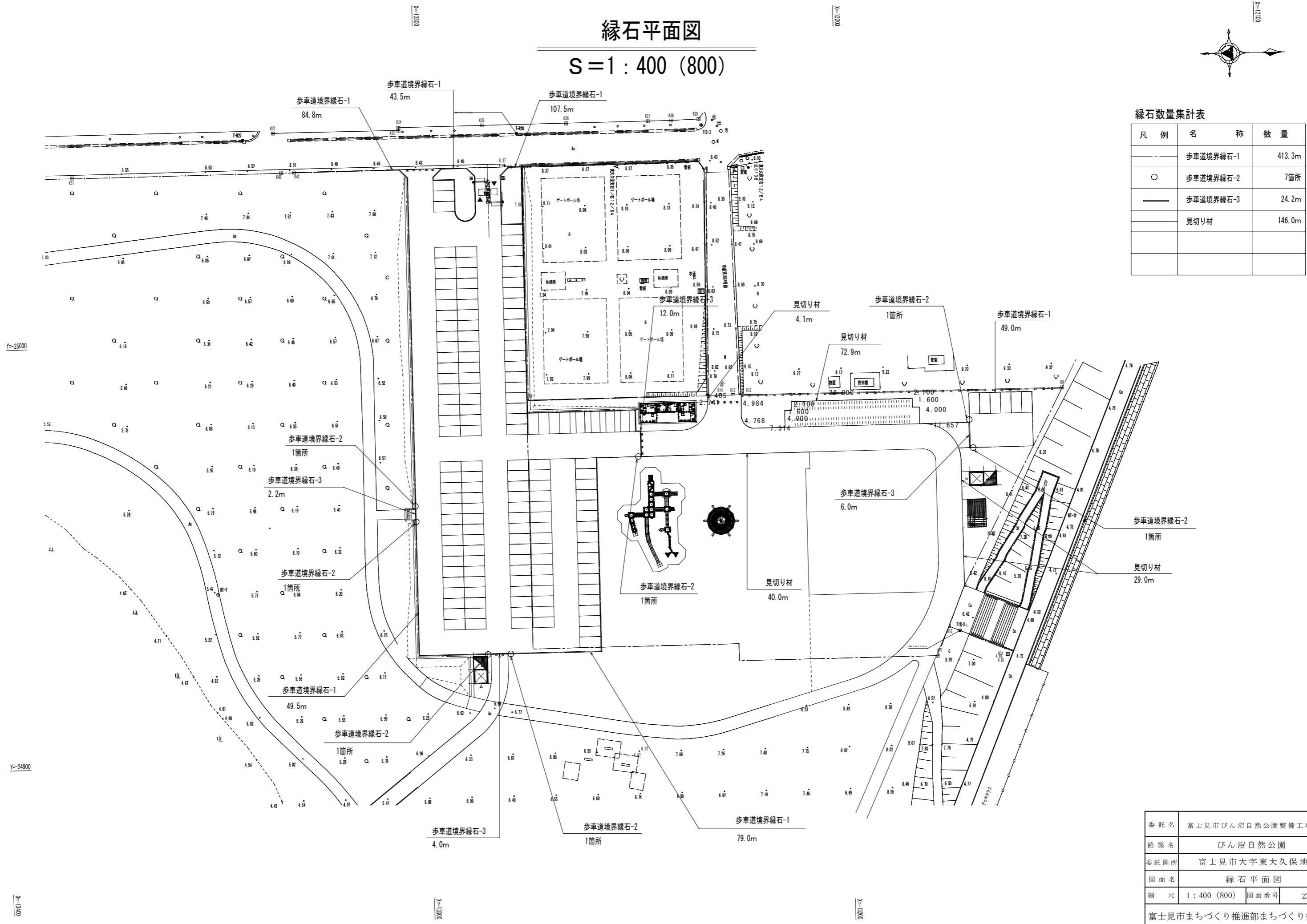
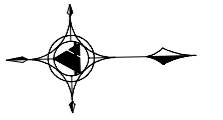
芝生舗装 1/10(20)



委託名	富士見市びん沼自然公園整備工事		
路線名	びん沼自然公園		
委託箇所	富士見市大字東大久保地内		
図面名	舗装詳細図		
縮尺	図示	図面番号	21/
富士見市まちづくり推進部まちづくり推進課			

緑石平面図

S = 1 : 400 (800)



緑石数量集計表

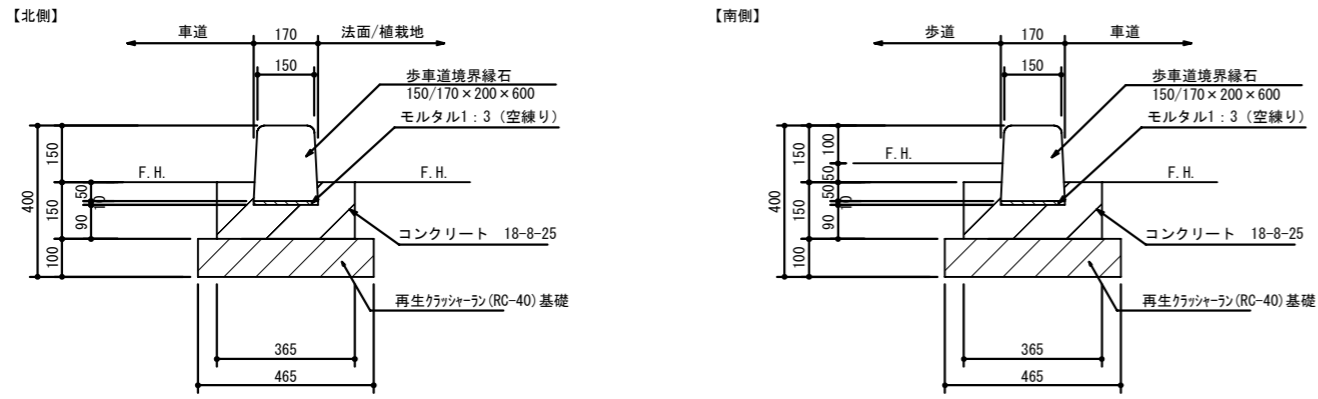
凡例	名称	数量
—	歩車道境界緑石-1	413.3m
○	歩車道境界緑石-2	7箇所
—	歩車道境界緑石-3	24.2m
—	見切り材	146.0m

歩車道境界緑石-2
1箇所
見切り材
29.0m

委託名	富士見市びん沼自然公園整備工事		
路線名	びん沼自然公園		
委託箇所	富士見市大字東大久保地内		
図面名	緑石平面図		
縮尺	1 : 400 (800)	図面番号	22/
富士見市まちづくり推進部まちづくり推進課			

歩車道境界縁石-1

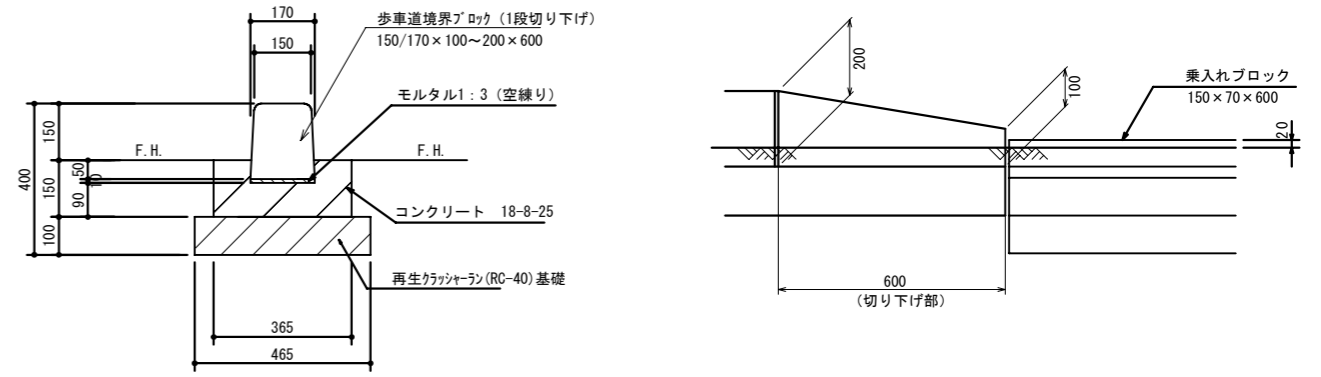
1/10(20)



※特記
 ・目地モルタルは配合1:2、目地罫さ7mmとする。
 ・コンクリート基礎部にはエラストイト ア10 (@10m) を基準とする伸縮目地を設ける。
 ・コンクリートブロックは、JIS規格品とする。

歩車道境界縁石-2 (切下げ部)

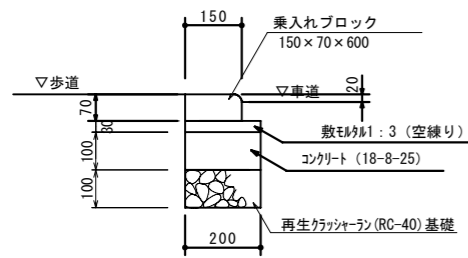
1/10(20)



※特記
 ・目地モルタルは配合1:2、目地罫さ7mmとする。
 ・コンクリートブロックは、JIS規格品とする。

歩車道境界縁石-3 (乗入れ部)

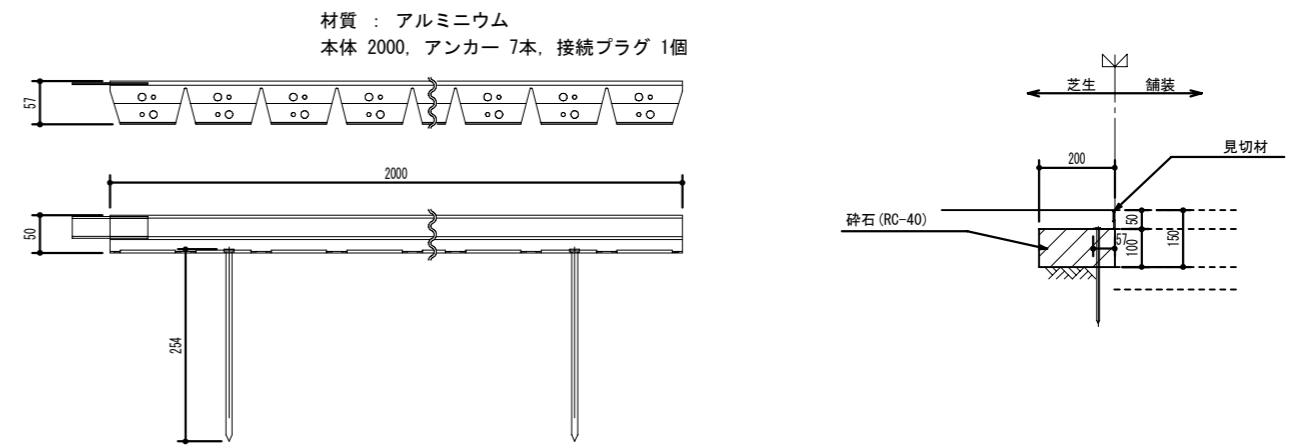
1/10(20)



※特記
 ・目地モルタルは配合1:2、目地罫さ7mmとする。
 ・コンクリートブロックは、JIS規格品とする。

見切り材

1/10(20)

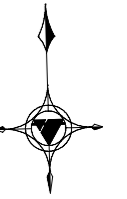


S=1/5(10)

委託名	富士見市びん沼自然公園整備工事		
路線名	びん沼自然公園		
委託箇所	富士見市大字東大久保地内		
図面名	縁石詳細図		
縮尺	図示	図面番号	23/
富士見市まちづくり推進部まちづくり推進課			

区画線図

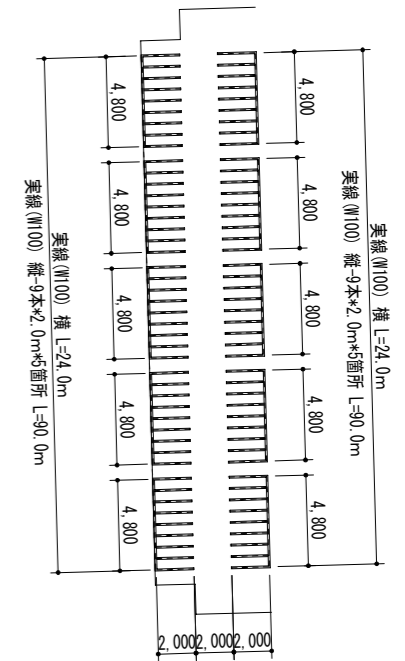
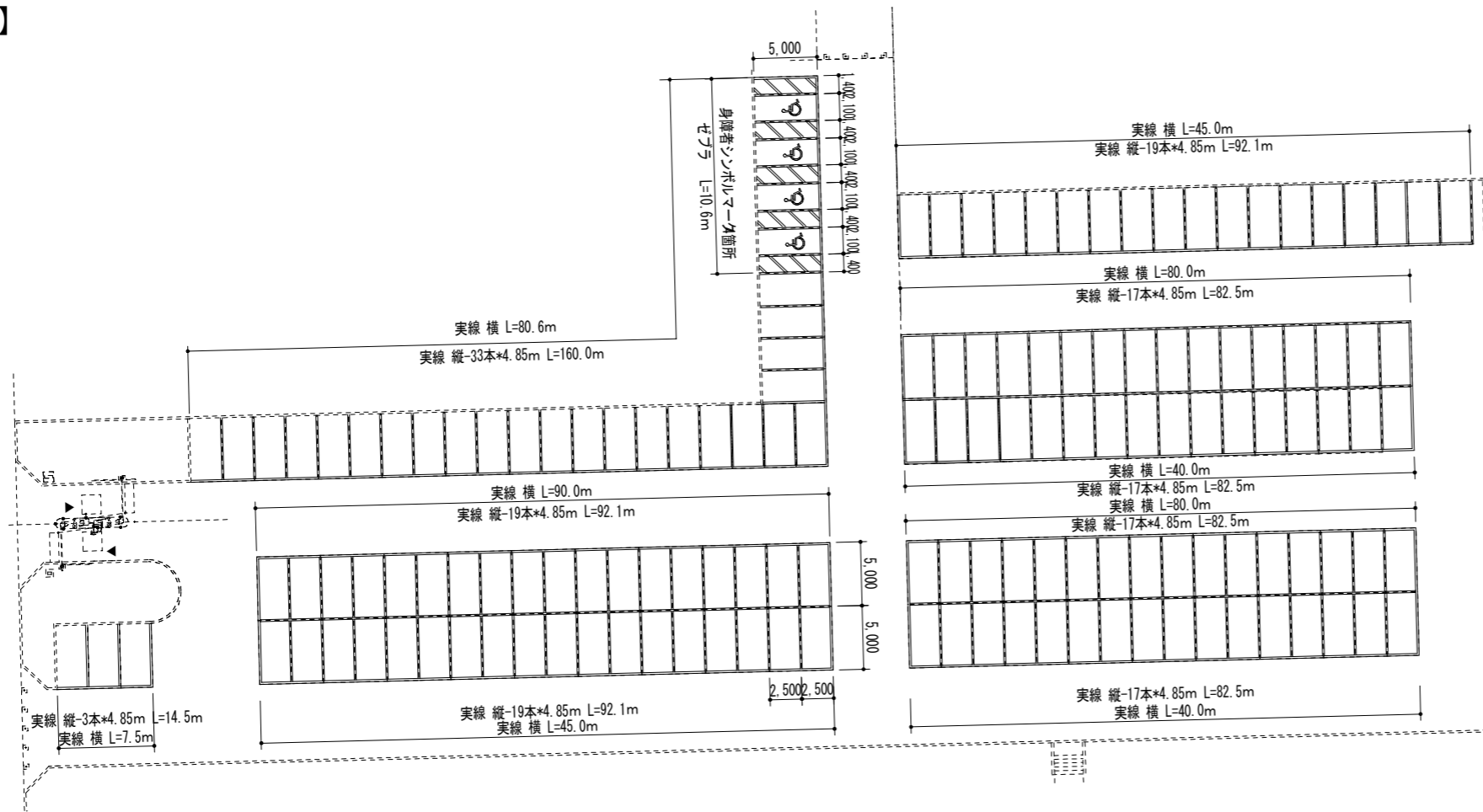
S = 1 : 250 (500)



【北駐車場】

【北駐輪場】

S = 1 : 200 (400)



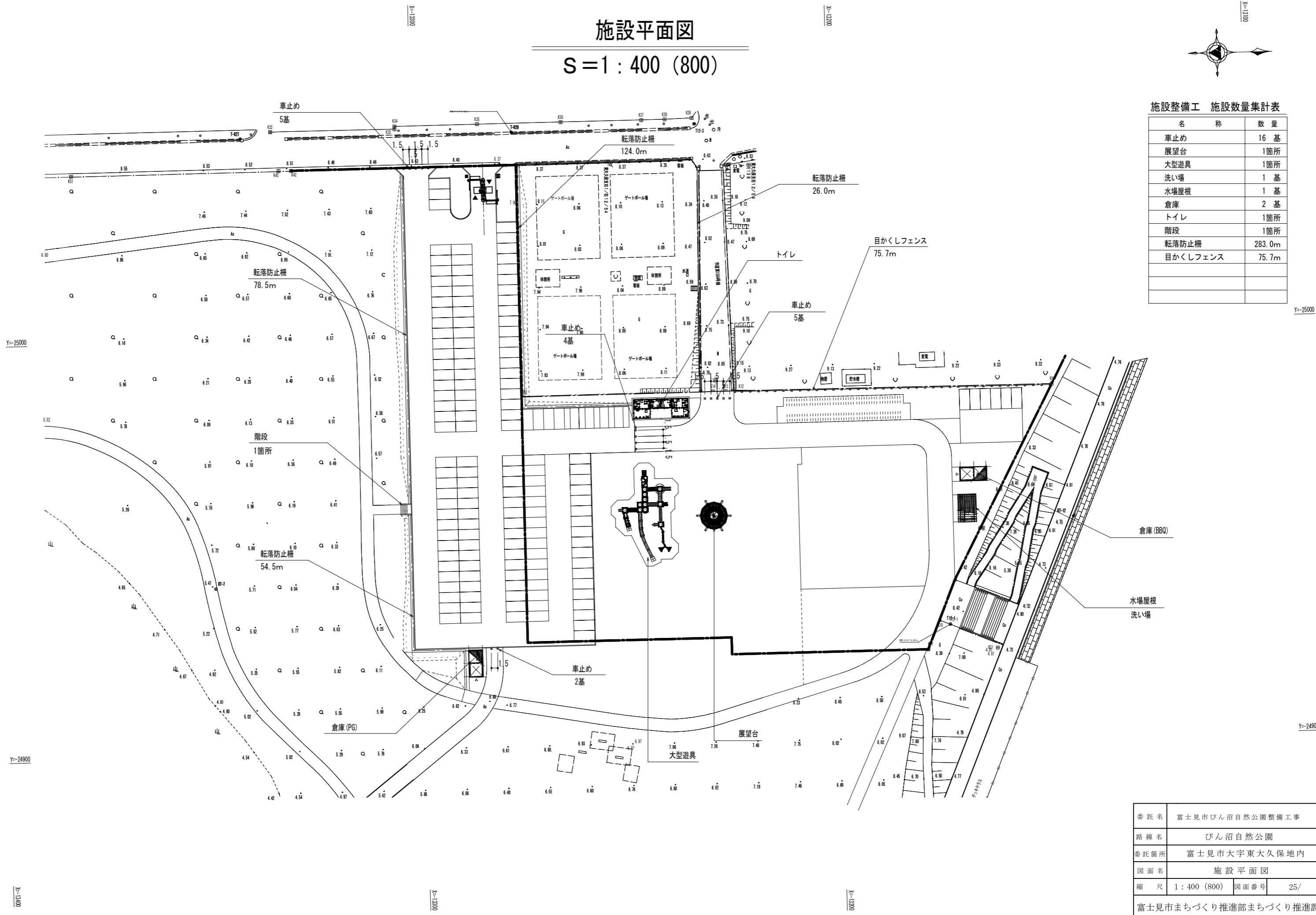
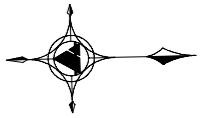
区画線設置工 施設数量集計表

凡例	名称	数量	備考
=====	実線 (W150)	1288.9m	駐車場149台 (身障者用4台含)
=====	実線 (W100)	228.0m	駐輪場80台
////	ゼブラ : 実線 (W150)	10.6m	
♿	身障者シンボルマーク	4箇所	国際シンボルマーク

委託名	富士見市びん沼自然公園整備工事		
路線名	びん沼自然公園		
委託箇所	富士見市大字東大久保地内		
図面名	区画線図		
縮尺	1 : 250 (500)	図面番号	24/
富士見市まちづくり推進部まちづくり推進課			

施設平面図

S = 1 : 400 (800)



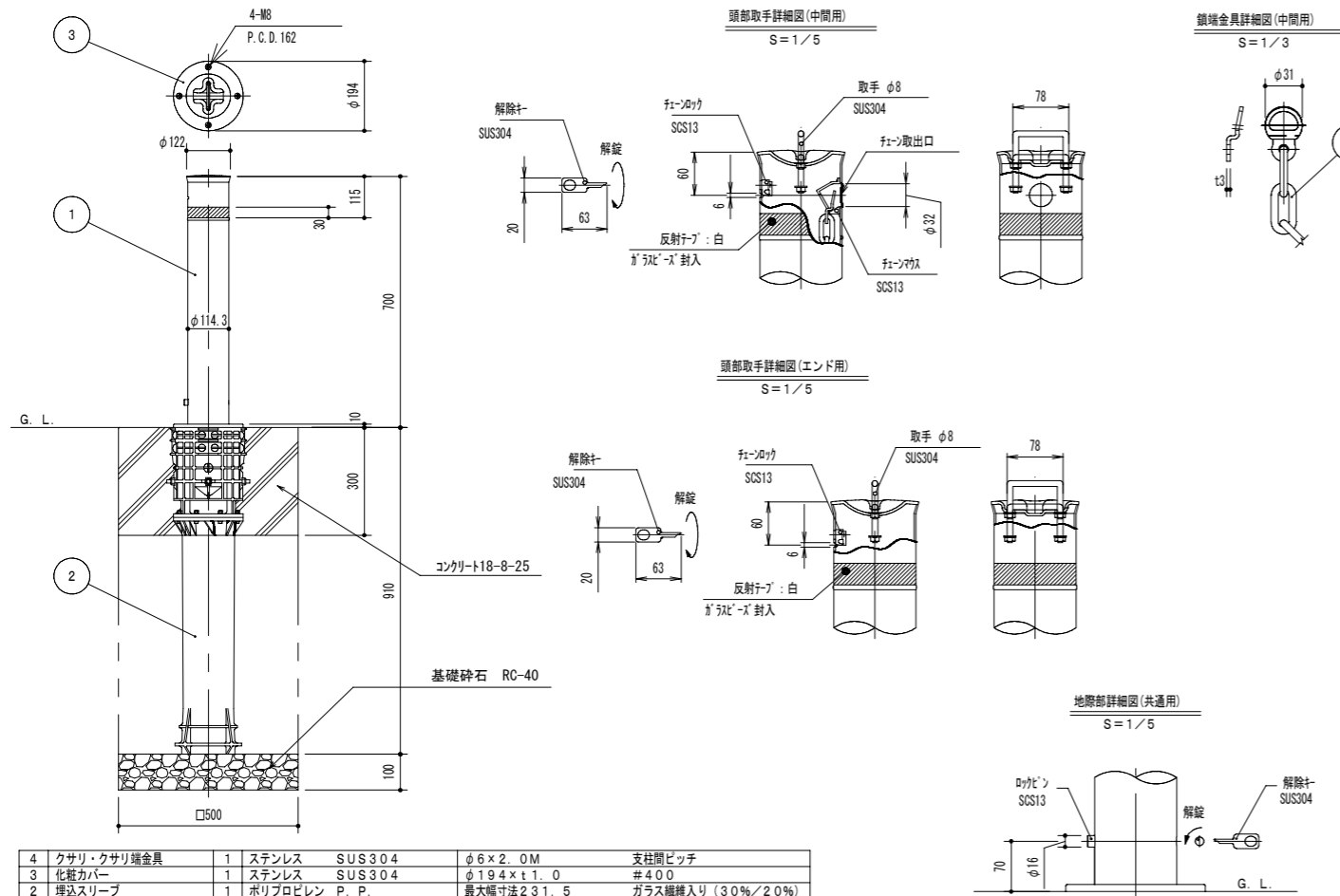
施設整備工 施設数量集計表

名称	数量
車止め	16 基
展望台	1箇所
大型遊具	1箇所
洗い場	1 基
水場屋根	1 基
倉庫	2 基
トイレ	1箇所
階段	1箇所
転落防止柵	283.0m
目かくしフェンス	75.7m

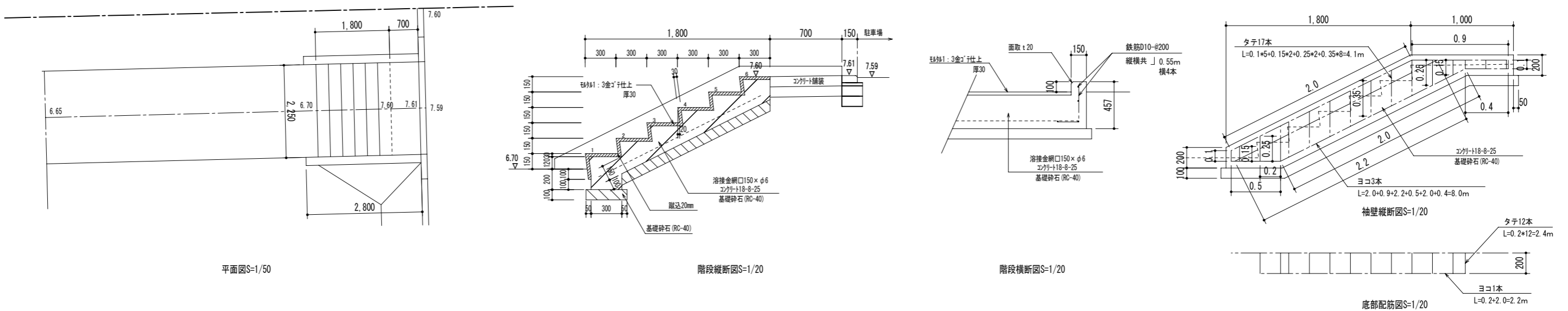
Y=-25000

Y=-24900

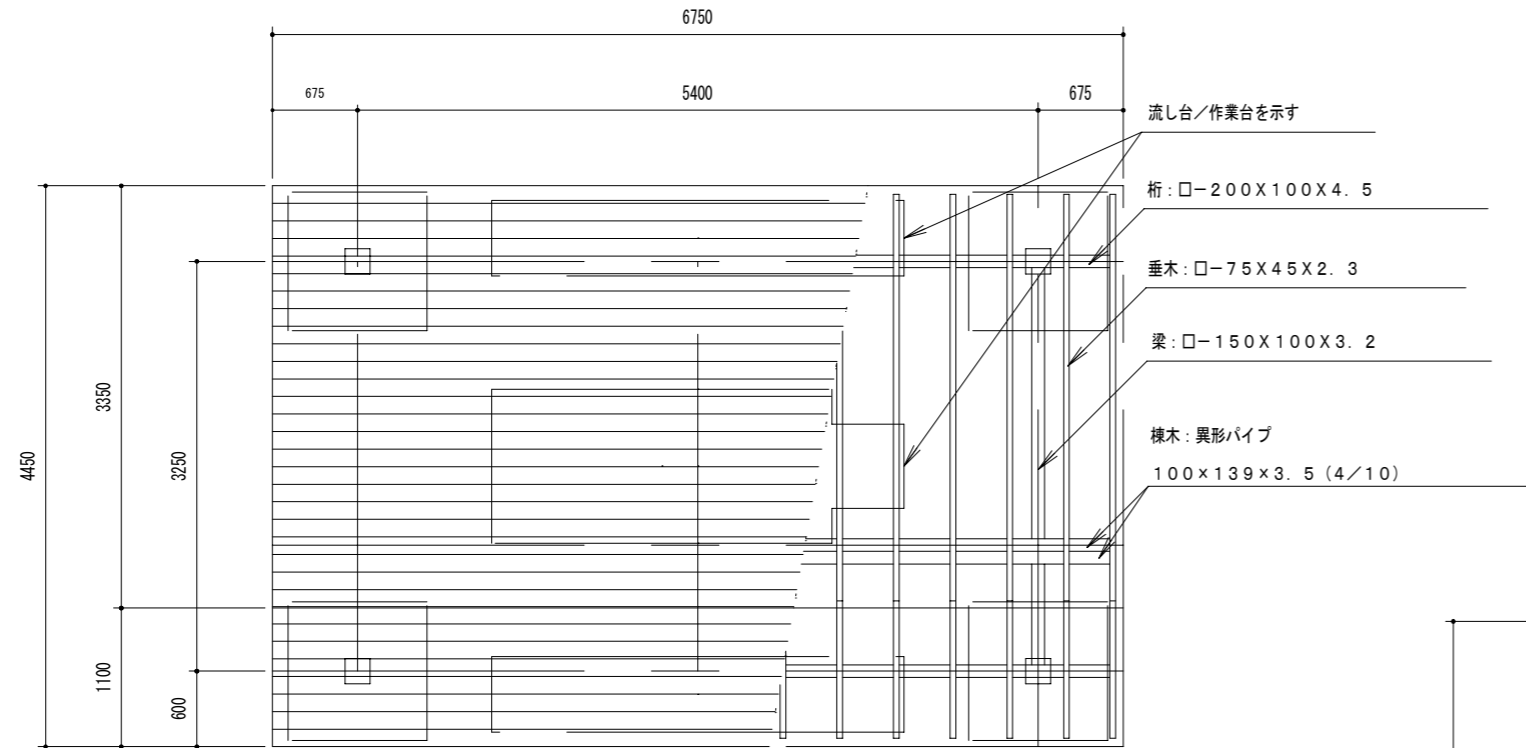
委託名	富士見市びん沼自然公園整備工事		
路線名	びん沼自然公園		
委託箇所	富士見市大字東大久保地内		
図面名	施設平面図		
縮尺	1 : 400 (800)	図面番号	25/
富士見市まちづくり推進部まちづくり推進課			



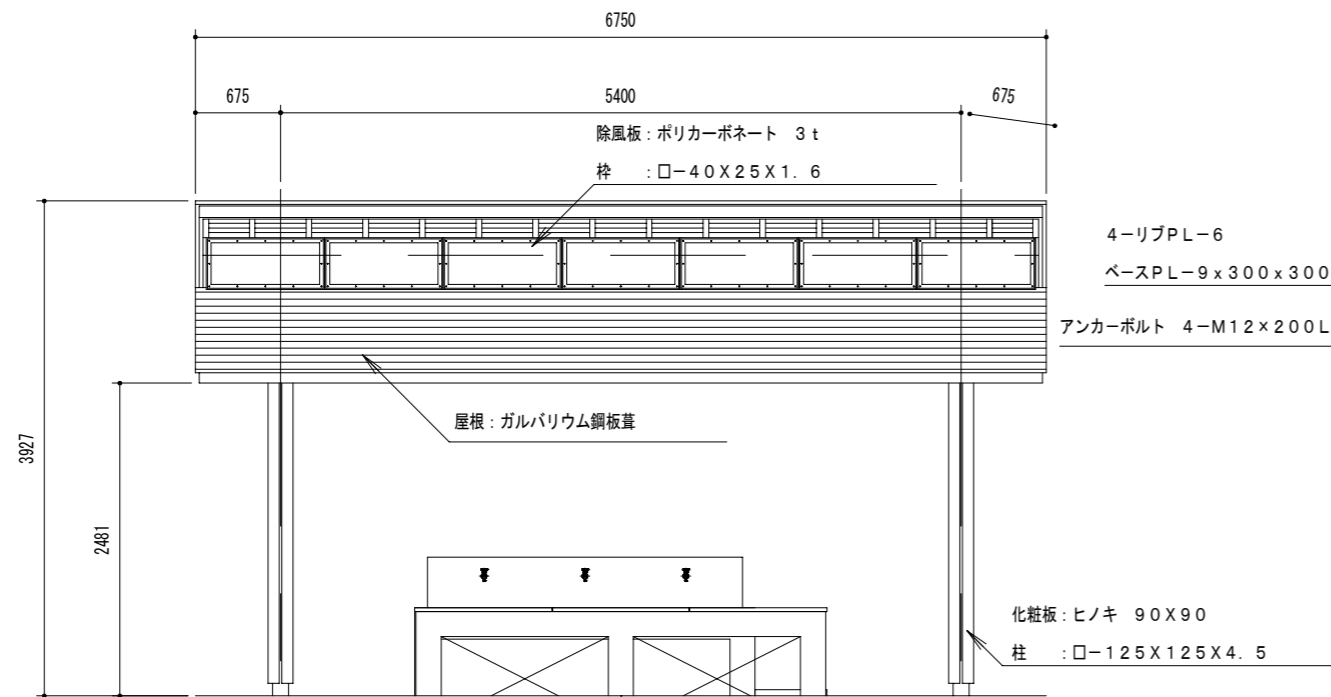
4	クサリ・クサリ端金具	1	ステンレス SUS304	φ6×2.0M	支柱間ピッチ
3	化粧カバー	1	ステンレス SUS304	φ194×t1.0	#4.00
2	埋込スリーブ	1	ポリプロピレン P.P.	最大幅寸法231.5	ガラス繊維入り(30%/2.0%)
1	パイプ	1	ステンレス SUS304	φ114.3×t2.5	#4.00
番号	品名	数量	材質	寸法	備考



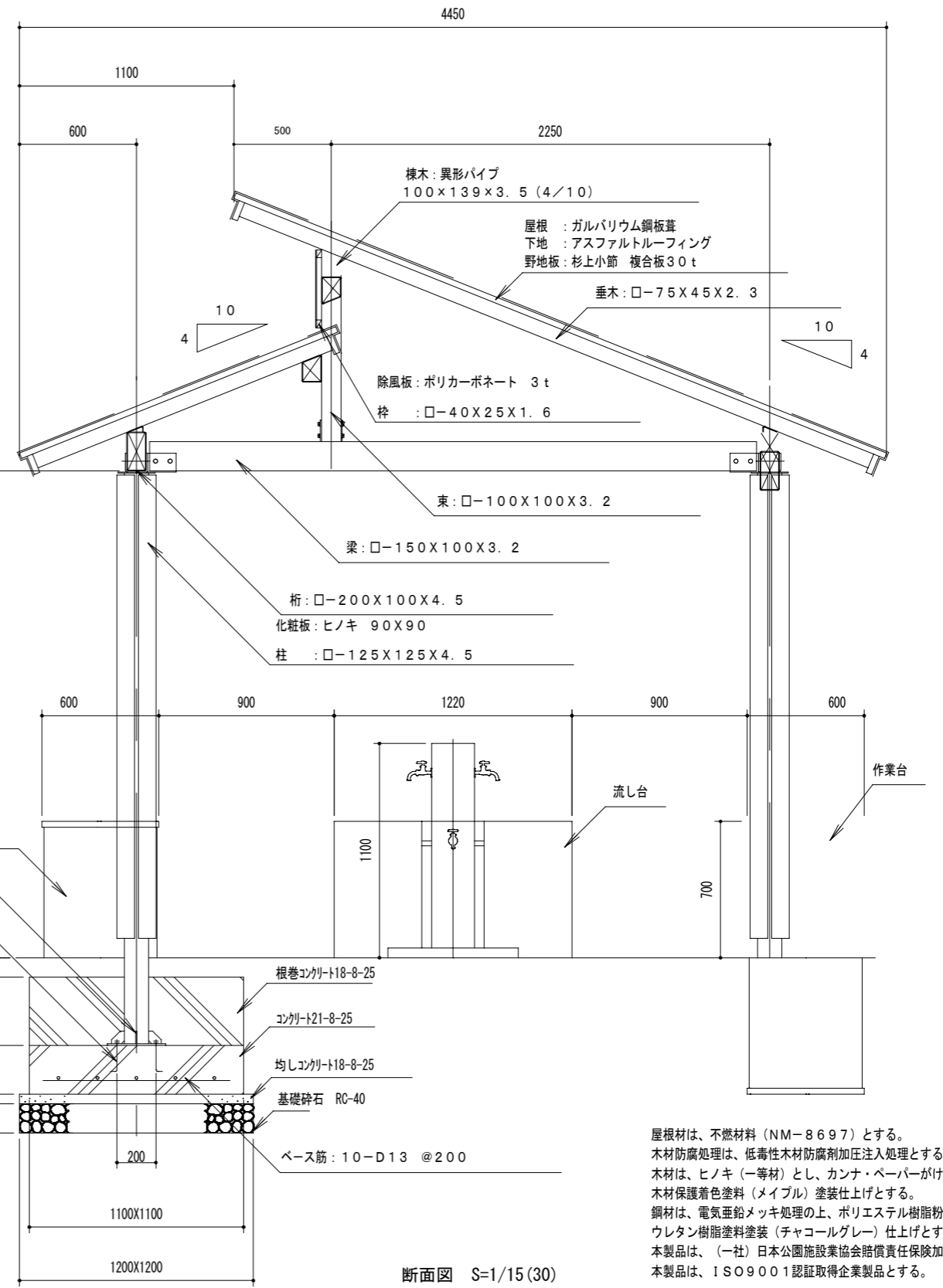
委託名	富士見市びん沼自然公園整備工事		
路線名	びん沼自然公園		
委託箇所	富士見市大字東大久保地内		
図面名	施設構造図-1		
縮尺	図示	図面番号	26/
富士見市まちづくり推進部まちづくり推進課			



屋根伏/小屋組伏図 S=1/30 (60)



立面図 S=1/30 (60)

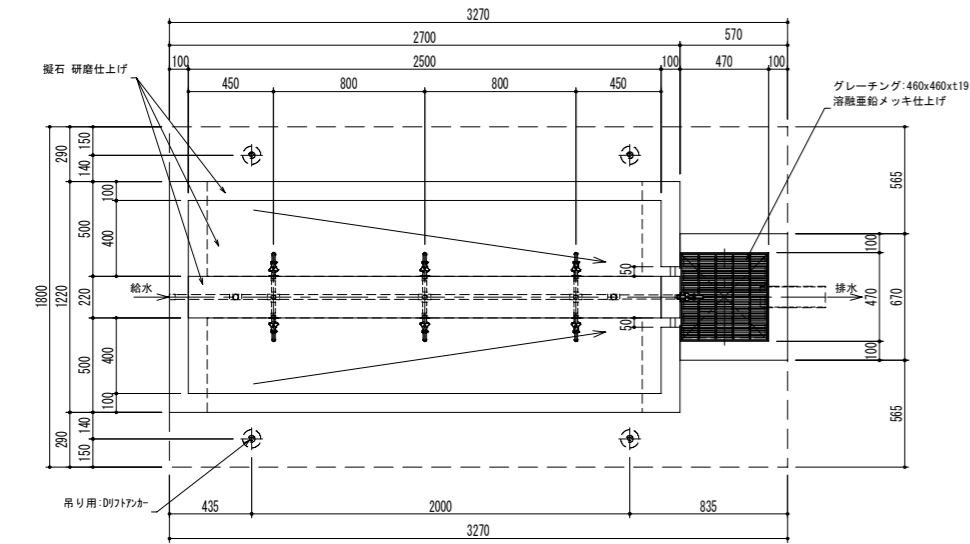


断面図 S=1/15 (30)

屋根材は、不燃材料 (NM-8697) とする。
 木材防腐処理は、低毒性木材防腐剤加圧注入処理とする。
 木材は、ヒノキ (一等材) とし、カンナ・ペーパーがけの上、
 木材保護着色塗料 (メイプル) 塗装仕上げとする。
 鋼材は、電気亜鉛メッキ処理の上、ポリエステル樹脂粉体塗装または、
 ウレタン樹脂塗料塗装 (チャコールグレー) 仕上げとする。
 本製品は、(一社) 日本公園施設業協会賠償責任保険加入製品とする。
 本製品は、ISO9001 認証取得企業製品とする。

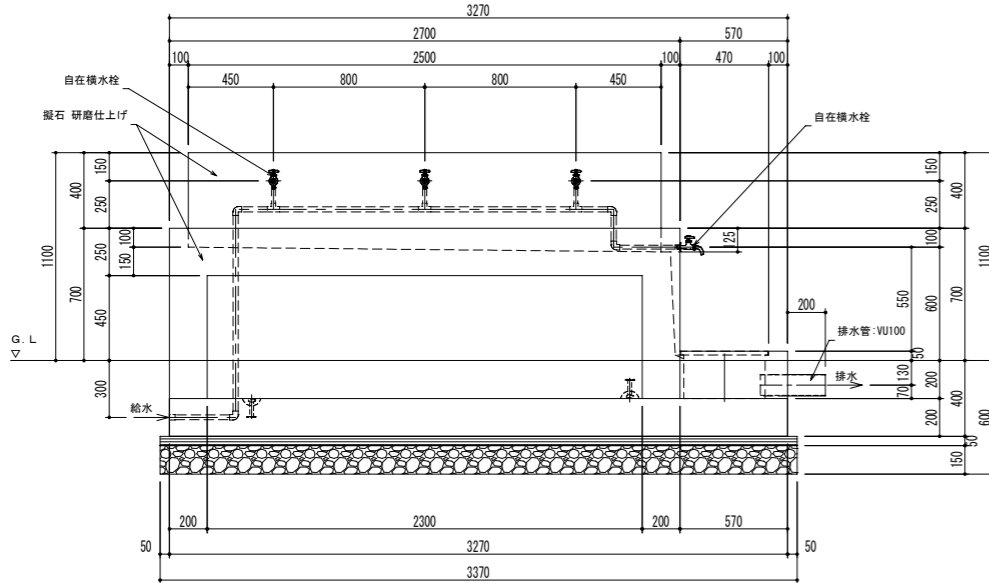
委託名	富士見市びん沼自然公園整備工事		
路線名	びん沼自然公園		
委託箇所	富士見市大字東大久保地内		
図面名	施設構造図-2		
縮尺	図示	図面番号	27/
富士見市まちづくり推進部まちづくり推進課			

擬石 流し台
平面図

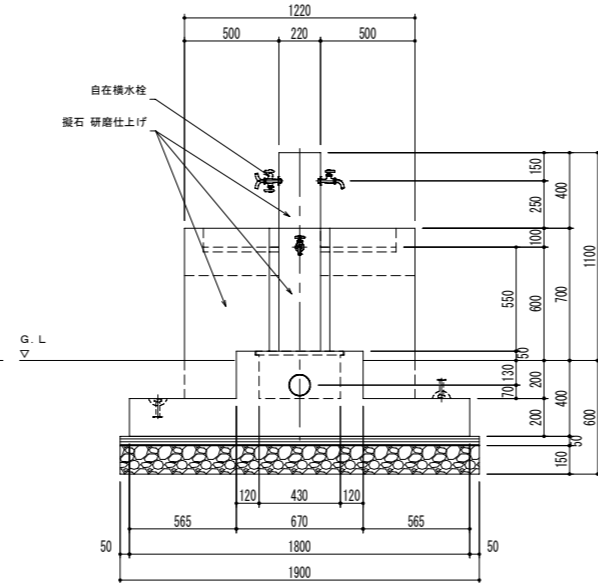


- 仕様
 ・本体は、手造り擬石とし、仕上げは図示とする。
 ・本体の縁角はすべて、面取りをされているものとする。
 ・本製品は、(一社)日本公園施設業協会の賠償責任保険に加入した製品とする

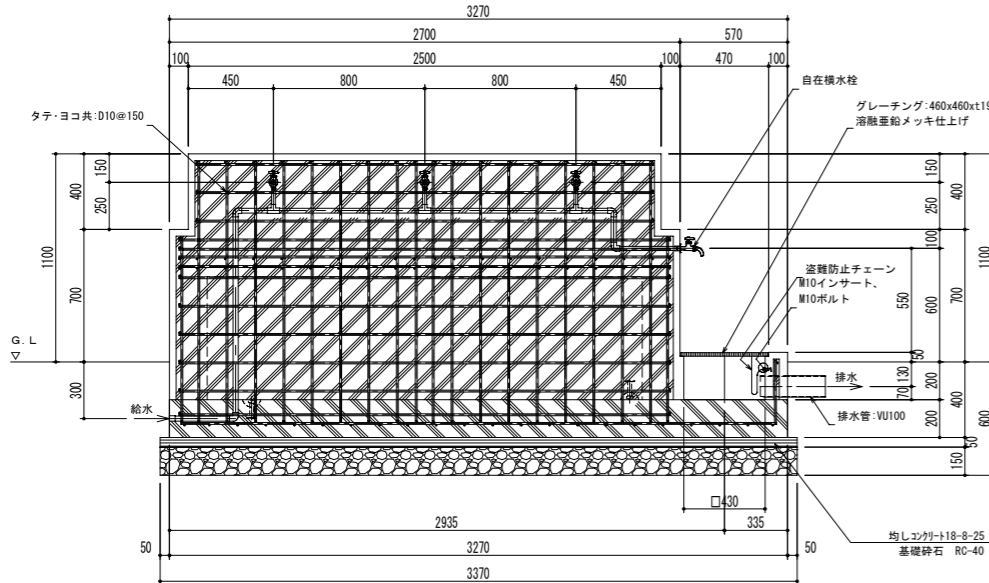
正面図



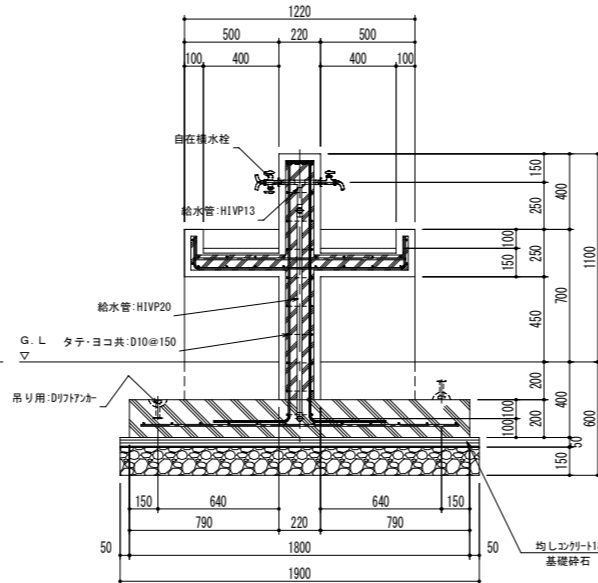
側面図



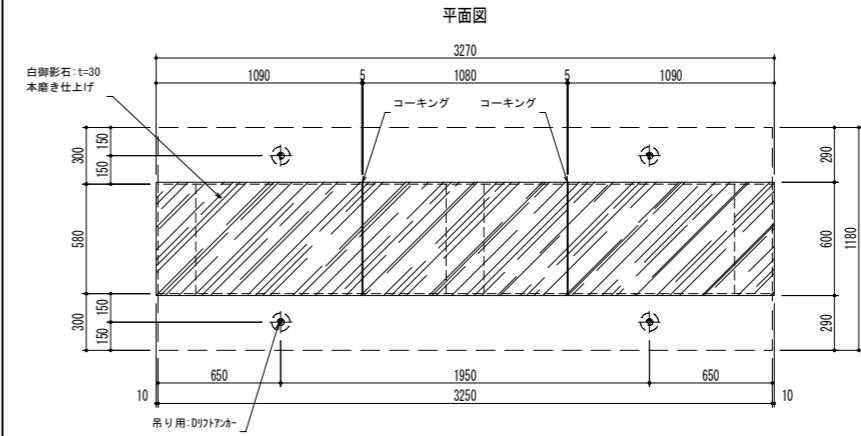
断面図



断面図

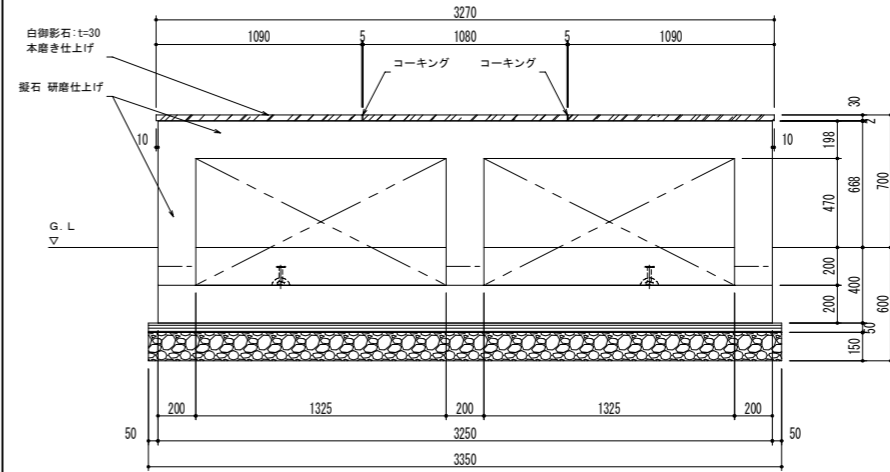


擬石 作業テーブル
平面図

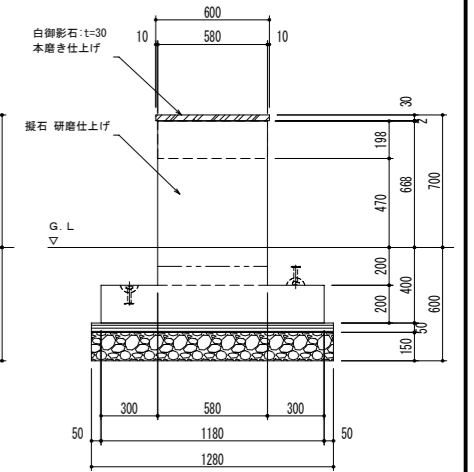


- 仕様
 ・天板は、自然石の白御影石 (t=30) とし、見え掛り部の仕上げは、本磨き仕上げとする。
 ・本体は、手造り擬石とし、仕上げは図示とする。
 ・本体の縁角はすべて、面取りをされているものとする。
 ・本製品は、(一社)日本公園施設業協会の賠償責任保険に加入した製品とする

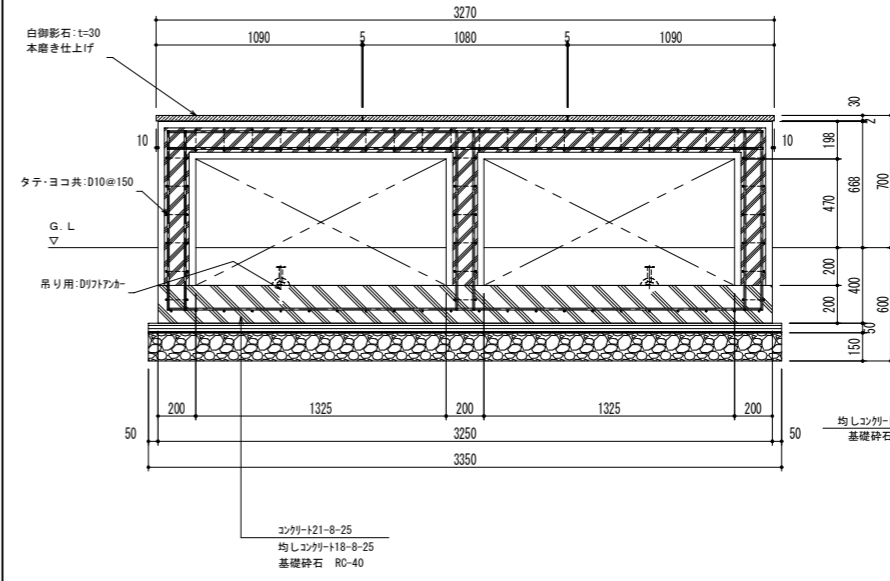
正面図



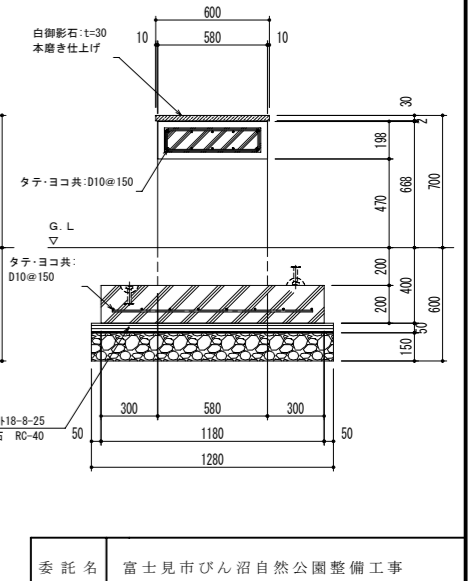
側面図



断面図



断面図



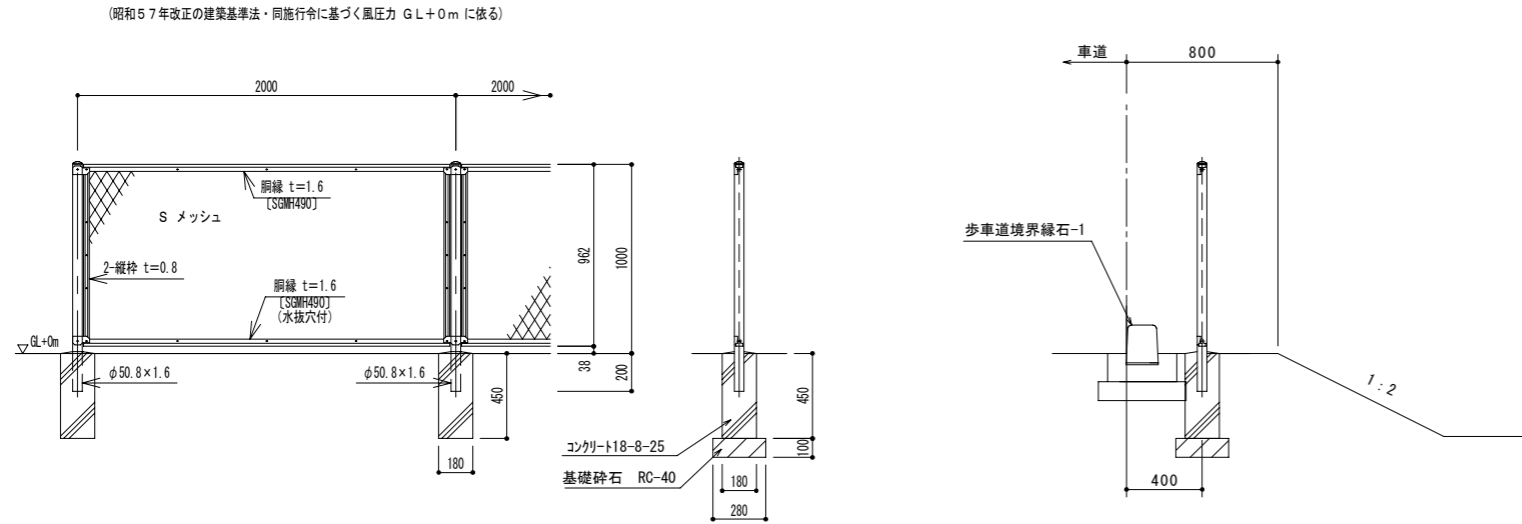
委託名	富士見市びん沼自然公園整備工事
路線名	びん沼自然公園
委託箇所	富士見市大字東久保地内
図面名	施設構造図-3
縮尺	図示 図面番号 28/
富士見市まちづくり推進部まちづくり推進課	

転落防止柵

S=1/20 (40)

【一般図】

【設置断面図】 駐車場部

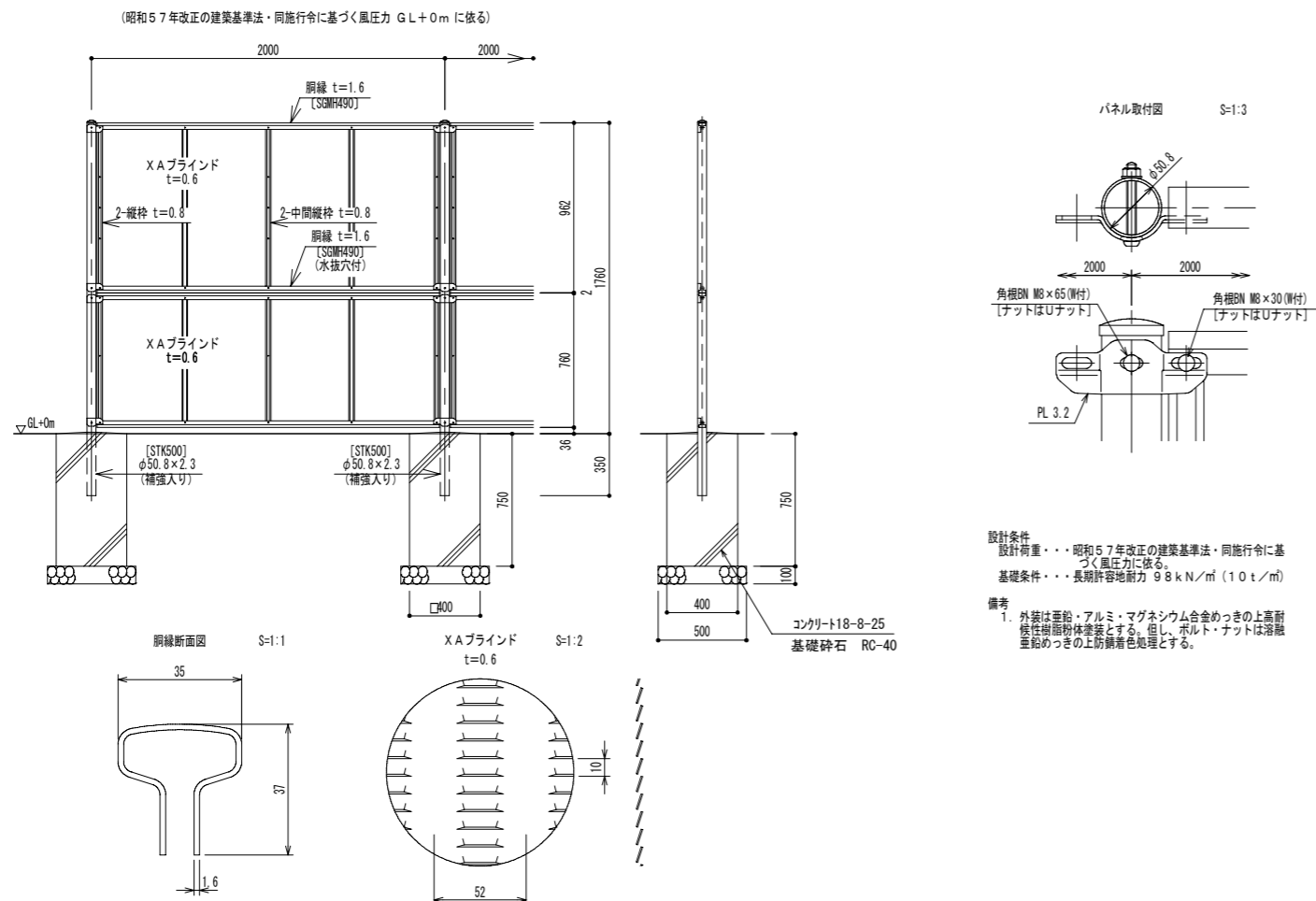


設計条件
 設計荷重・・・昭和57年改正の建築基準法・同施行令に基づく風圧力に依る。
 基礎条件・・・長期許容地耐力 9.8 kN/m² (1.0 t/m²)

備考
 1. 外装は亜鉛・アルミ・マグネシウム合金めっきの上高耐候性樹脂粉体塗装とする。但し、Sメッシュは亜鉛めっきの上高耐候性樹脂粉体塗装、ボルト・ナットは溶融亜鉛めっきの上防錆着色処理とする。

目かくしフェンス

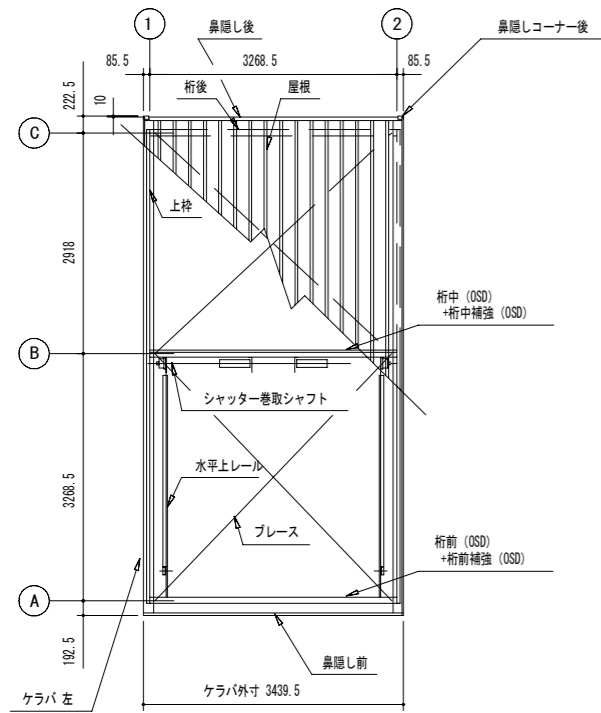
S=1/20 (40)



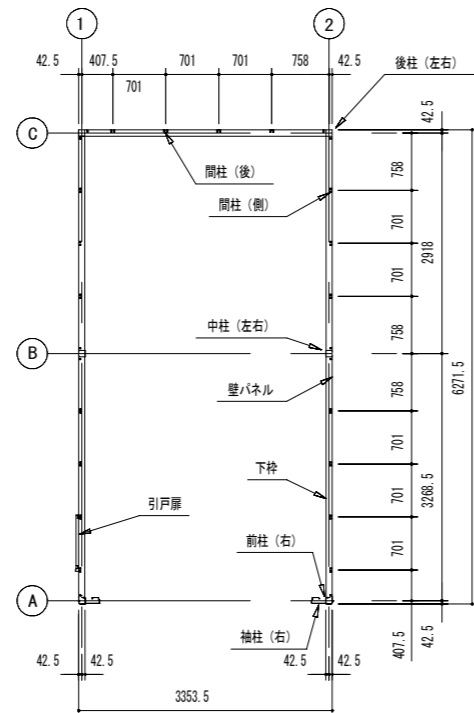
設計条件
 設計荷重・・・昭和57年改正の建築基準法・同施行令に基づく風圧力に依る。
 基礎条件・・・長期許容地耐力 9.8 kN/m² (1.0 t/m²)

備考
 1. 外装は亜鉛・アルミ・マグネシウム合金めっきの上高耐候性樹脂粉体塗装とする。但し、ボルト・ナットは溶融亜鉛めっきの上防錆着色処理とする。

委託名	富士見市びん沼自然公園整備工事		
路線名	びん沼自然公園		
委託箇所	富士見市大字東大久保地内		
図面名	施設構造図-4		
縮尺	図示	図面番号	29/
富士見市まちづくり推進部まちづくり推進課			



小屋伏図 S=1/50



平面図 S=1/50

V600-3362H型 単棟

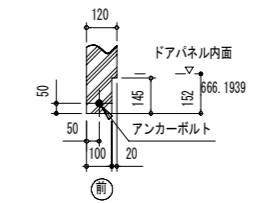
建築面積 20.22m² (6.12坪) (間口柱寸法) x (奥行柱寸法)

構造耐力上主要な部分の部材

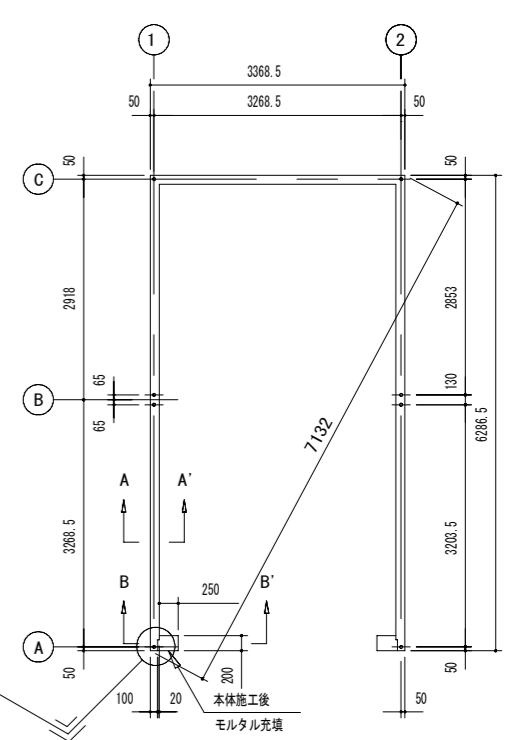
部材名	形状	板厚	使用材料	有効幅長比
前柱	□-85 x 115	1.6mm	JIS G3312 塗装溶融亜鉛めっき鋼板 CGCC	70.0
後柱	□-115 x 115	1.6mm	JIS G3312 塗装溶融亜鉛めっき鋼板 CGCC	55.0
中柱 (左右)	□-85 x 84	1.6mm	JIS G3312 塗装溶融亜鉛めっき鋼板 CGCC	76.6
桁前	5-437.5 x 79	1.2mm	JIS G3322 塗装溶融5%アルミニウム-亜鉛めっき鋼板 CGLCC	
桁前補強	2-304.5 x 45	1.6mm	JIS G3312 塗装溶融亜鉛めっき鋼板 CGCC	
桁中	2-263 x 45	1.6mm	JIS G3312 塗装溶融亜鉛めっき鋼板 CGCC	
桁中補強	2-263 x 45	1.6mm	JIS G3312 塗装溶融亜鉛めっき鋼板 CGCC	
桁後	□-155 x 85	1.2mm	JIS G3322 塗装溶融5%アルミニウム-亜鉛めっき鋼板 CGLCC	
壁パネル	□-25 x 701 (350.5)	0.5mm	JIS G3322 塗装溶融5%アルミニウム-亜鉛めっき鋼板 CGLCC	
ブレース	7.0φ		JIS B3101 一般構造用圧延鋼材 SS400	
ターンバックル	7.0φ用		JIS A5541 建築用ターンバックル鋼 STKM	
アンカープレート		6.0mm 9.0mm	JIS G3101 一般構造用圧延鋼材 SS400	

構造耐力上主要な部分以外の部材

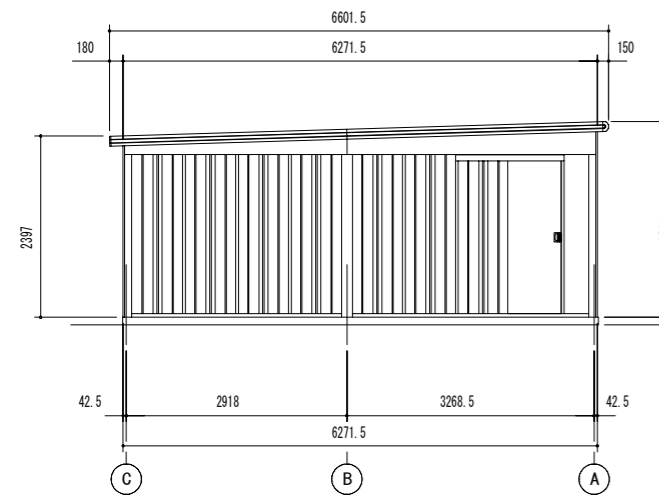
部材名	形状	板厚	使用材料
上枠	2-430 x 55	1.0mm	JIS G3322 塗装溶融5%アルミニウム-亜鉛めっき鋼板 CGLCC
下枠	□-81 x 64	1.0mm	JIS G3322 塗装溶融5%アルミニウム-亜鉛めっき鋼板 CGLCC
中柱カバー	□-26 x 145	1.0mm	JIS G3322 塗装溶融5%アルミニウム-亜鉛めっき鋼板 CGLCC
袖柱	□-230.5 x 78	1.6mm	JIS G3312 塗装溶融亜鉛めっき鋼板 CGCC
間柱	□-31 x 24	1.2mm	JIS G3322 塗装溶融5%アルミニウム-亜鉛めっき鋼板 CGLCC
屋根	2-88 x 600	0.5mm	JIS G3322 塗装溶融5%アルミニウム-亜鉛めっき鋼板 CGLCC
オーバースライディングパネル	□-60 x 504 (420)	0.5mm	JIS G3322 塗装溶融5%アルミニウム-亜鉛めっき鋼板 CGLCC
鼻隠し前	□-130 x 113	0.6mm	JIS G3322 塗装溶融5%アルミニウム-亜鉛めっき鋼板 CGLCC
鼻隠し後	□-122 x 48	0.5mm	JIS G3322 塗装溶融5%アルミニウム-亜鉛めっき鋼板 CGLCC
ケラバ	□-130 x 135.5	0.5mm	JIS G3322 塗装溶融5%アルミニウム-亜鉛めっき鋼板 CGLCC



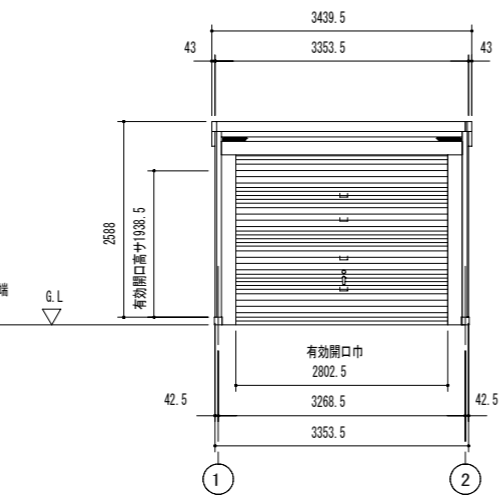
シャッター部分詳細図 S=1/15



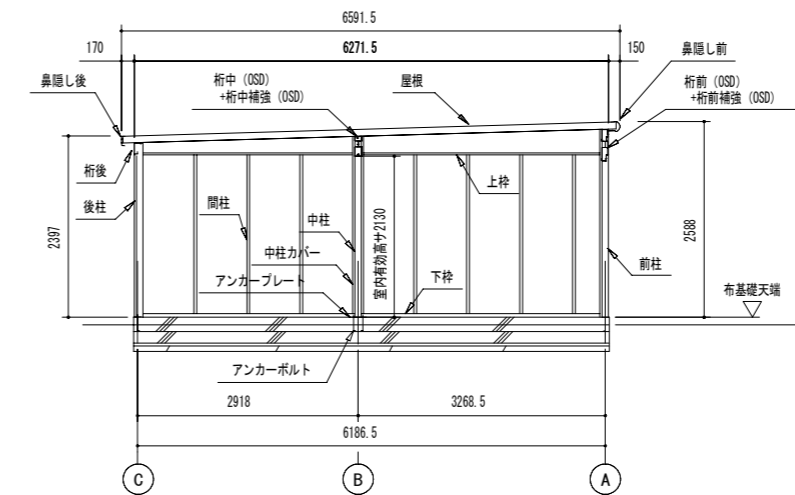
布基礎伏図 S=1/50



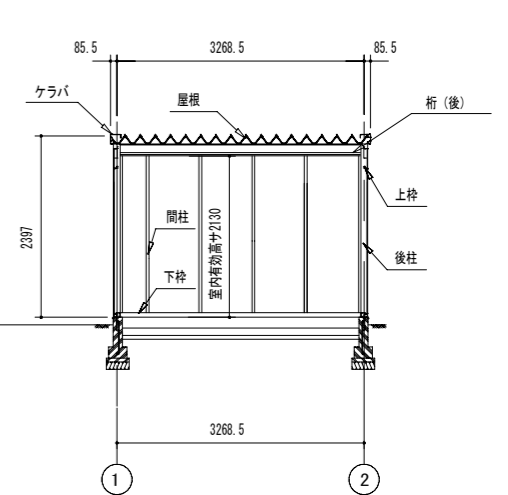
側面立面図 S=1/50



正面立面図 S=1/50



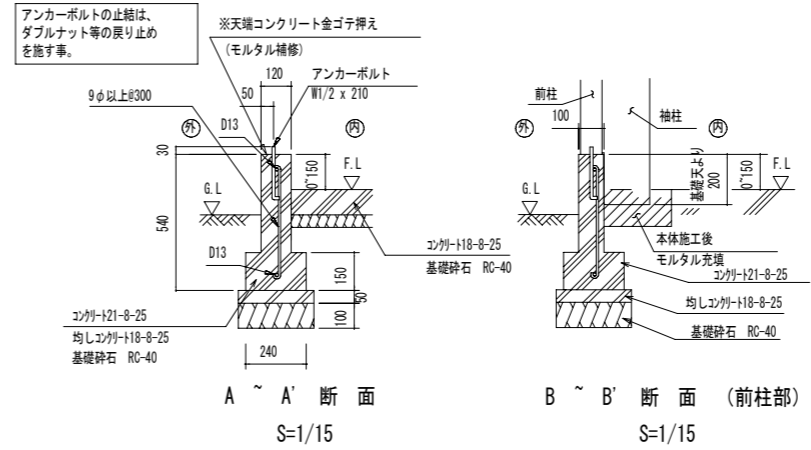
側面断面図 S=1/50



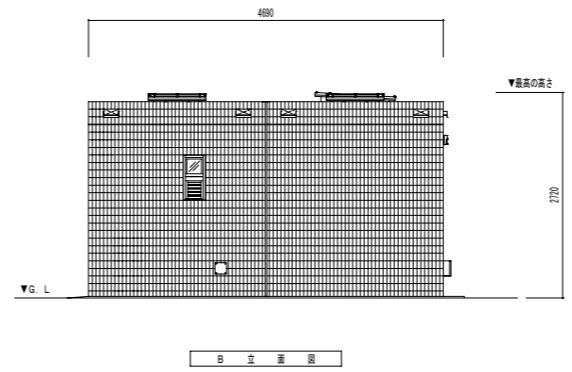
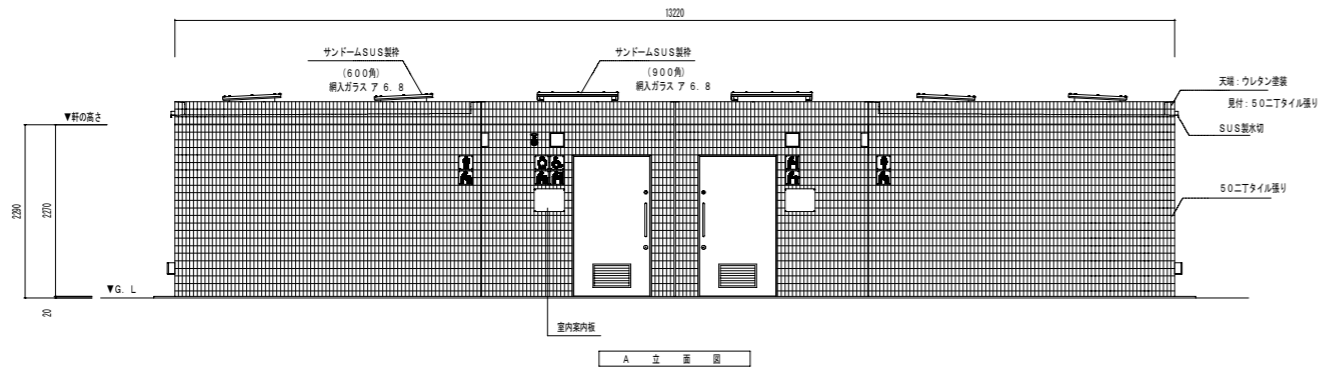
正面断面図 S=1/50

有効高サハ、基礎高サヲ含ミマセン。

・基礎断面図 縮尺=1/15
 (地耐力 50kN/m² 以上、コンクリート設計基準強度 18N/mm² 以上、基準風速 34m/s、地表面粗度区分Ⅲ)
 <上記条件での参考図です。>
 注1) 地耐力が 50kN/m² 未満 (30kN/m² 以上) の場合、応答幅を300mmとし、かつ補助筋を入れて下さい。
 注2) 寒冷地の場合、凍結深度等を考慮し、実情にあわせて設計して下さい。
 注3) その他地味の実情にあわせて設計して下さい。

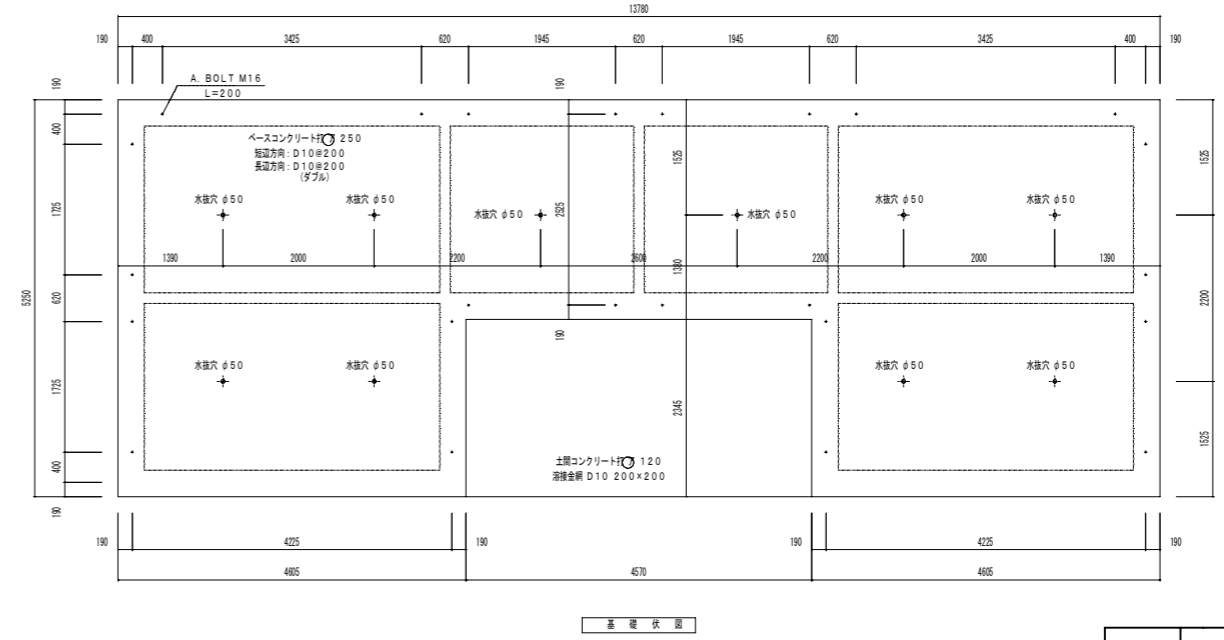
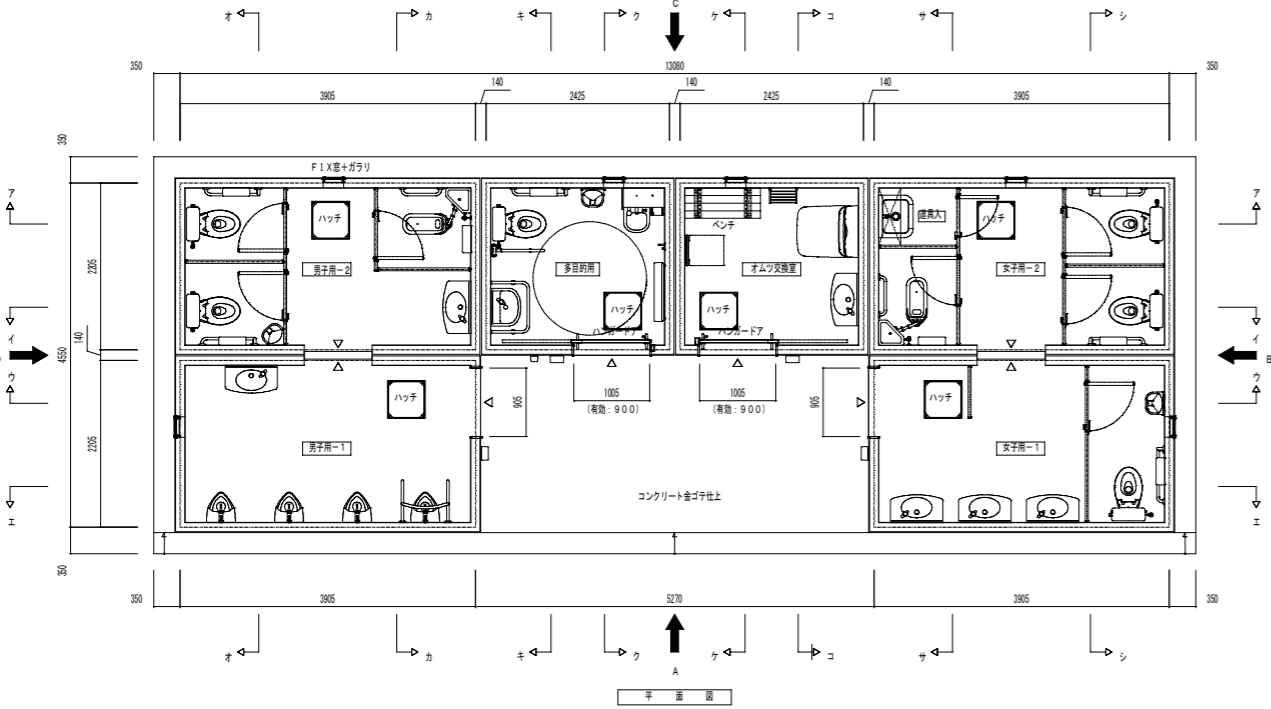
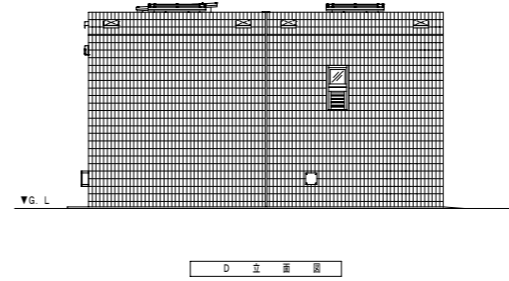
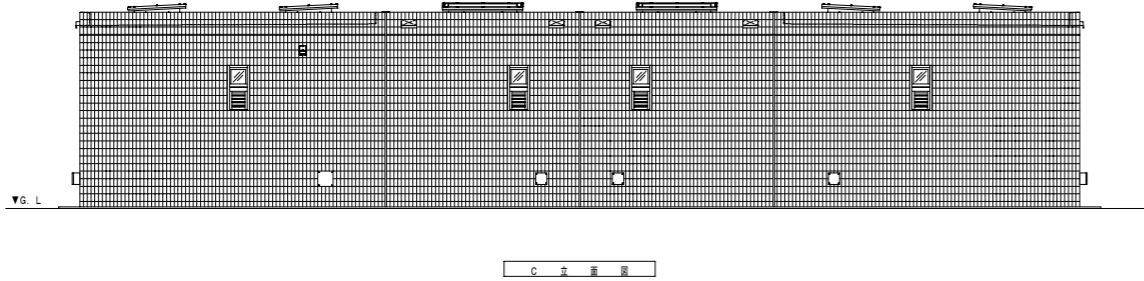


委託名	富士見市びん沼自然公園整備工事
路線名	びん沼自然公園
委託箇所	富士見市大字東大久保地内
図面名	施設構造図-5
縮尺	図示 図面番号 30/
富士見市まちづくり推進部まちづくり推進課	

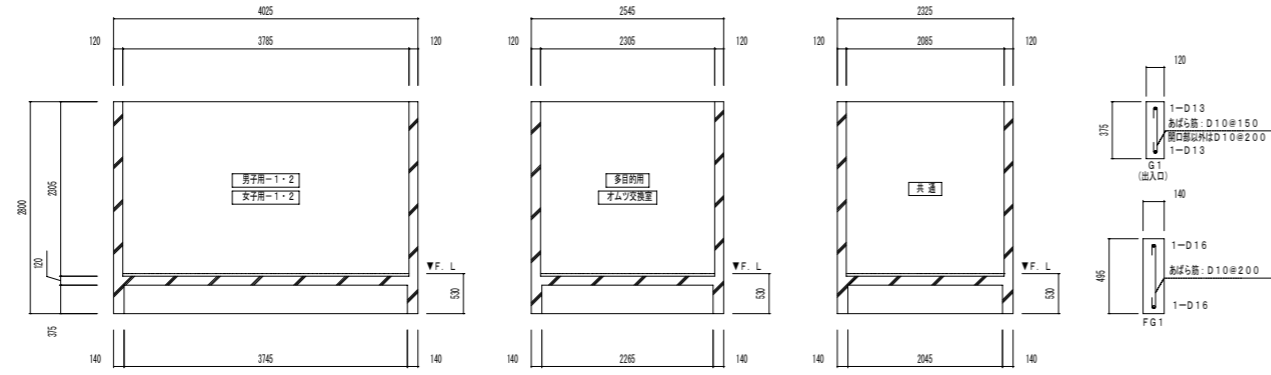


仕上表			
名称	使用材料	色影計画(色・品番)	
外	RC造 天窓・ウレタン塗装	グレー (N-55)	
	裏付: 50ニテイル張り 天付: 防水樹脂塗料E 改質仕上げ		
採光	サンドームSUS製枠 (600角) 網入ガラス ア 6.8		
	サンドームSUS製枠 (900角) 網入ガラス ア 6.8		
換気・採光	設置 上部: アルミ枠 F1X窓 (網入り強化ガラス)	シルバー	
	下部: アルミガラリ	シルバー	
内装	外壁	50ニテイル張り	
	内壁	上部: 防水樹脂塗料E 改質仕上げ (FL+300以上) 下部: 内装用100角タイル張り (FL+300迄) 床面: 100角タイル張り	アイボリー (25-90B) IM-100P1/NY2H (LIXIL) ALS-100/3 (LIXIL)
	男子用便室	入口三方枠: SUS製 (HL) フース: メラミン化粧合板 厚W=600 スライドラッチ (表赤・非常解放付)	SUS市本 アイボリー
	多目的用便室	入口三方枠: SUS製 (HL) ハンガードア: SUS樹脂フラッシュ (HL) アルミ換気ガラリ・管理錠付	
奥ムツ交換室	入口三方枠: SUS製 (HL) ハンガードア: SUS樹脂フラッシュ (HL) アルミ換気ガラリ・管理錠付		
	食物: SUS製引手・非常解放装置 表示装置 大型サムターン付		
	女子用便室	入口三方枠: SUS製 (HL) フース: メラミン化粧合板 厚W=600 スライドラッチ (表赤・非常解放付)	SUS市本 アイボリー
	目録壁: メラミン化粧合板 H=1900 洗面入・鏡: メラミン化粧合板 厚W=500 管理錠付	アイボリー アイボリー	

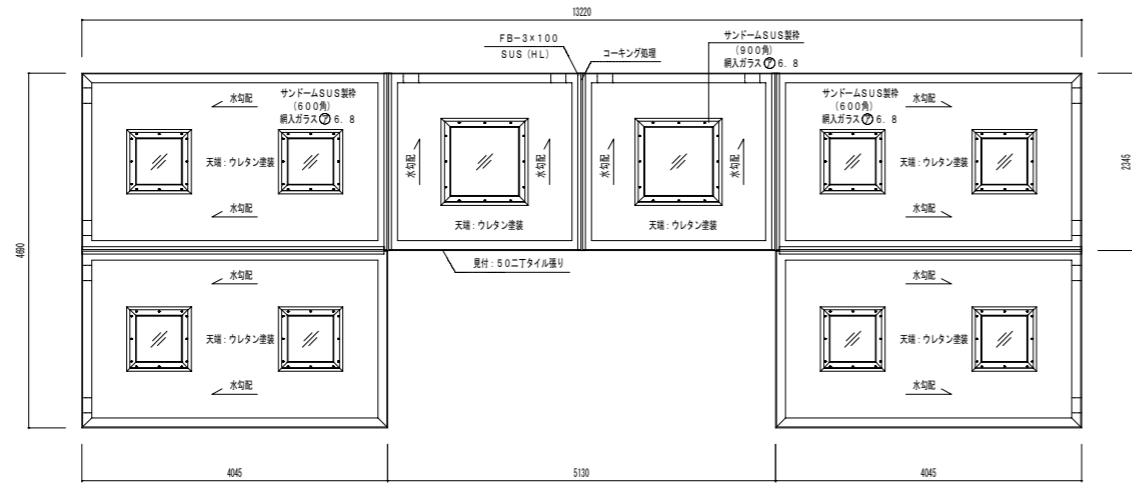
※トローマラン (株) TB-81-59-144同等品以上とする。
 ※一般建築士事務所登録メーカーの製品とする。
 ※建設業許可を有するメーカーの製品とする。
 ※JFPA (一社) 日本公園施設業協会 公園施設設備体積責任保証加入製品とする。
 ※国産規格 ISO9001:2015/ISO14001:2015 認証登録メーカーの製品とする。
 ※図中の設備表の品番につきましては、随時の事情により予告なく改良、仕様の変更などを行う場合がありますのであらかじめご了承ください。



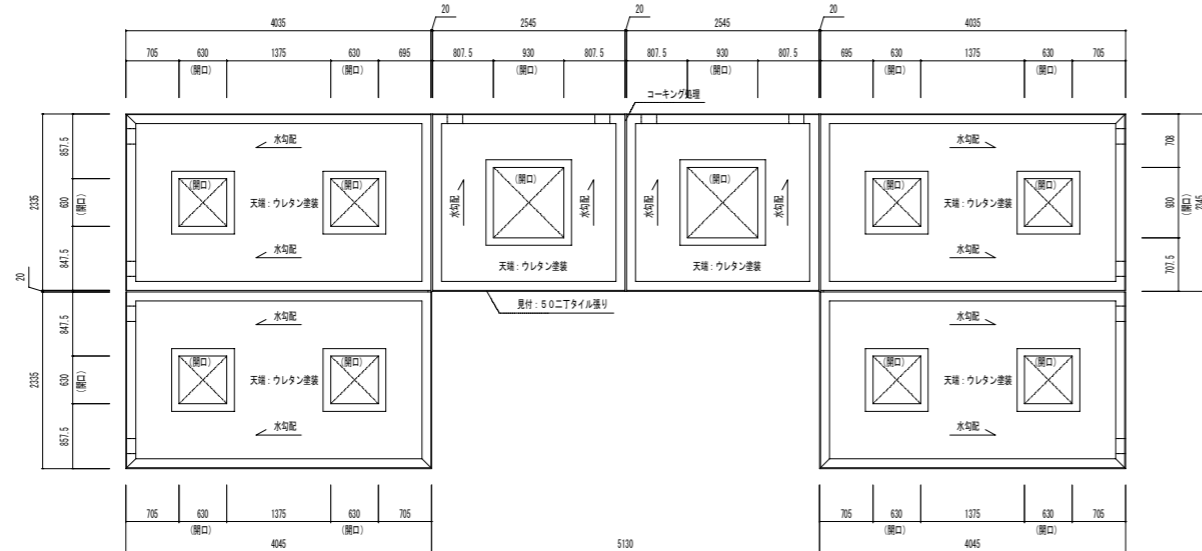
委託名	富士見市びん沼自然公園整備工事		
路線名	びん沼自然公園		
委託箇所	富士見市大字東大久保地内		
図面名	施設構造図-6		
縮尺	図示	図面番号	31/
富士見市まちづくり推進部まちづくり推進課			



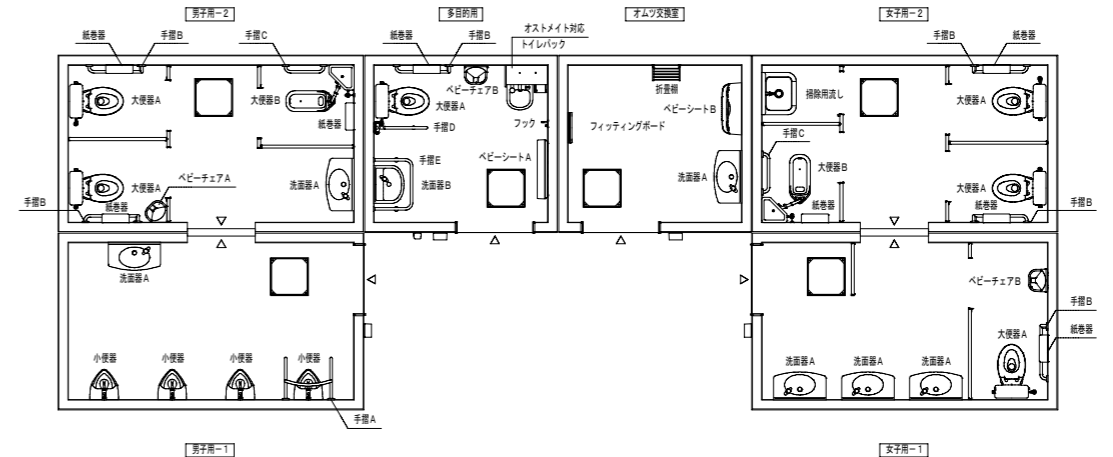
躯体断面図
 壁配管: タチ・コ D10φ200
 コーナース: D13
 縁廻り: D13
 開口部補強筋: D13
 床基礎方向: D13φ200
 床基礎方向: D13φ200



屋根伏図



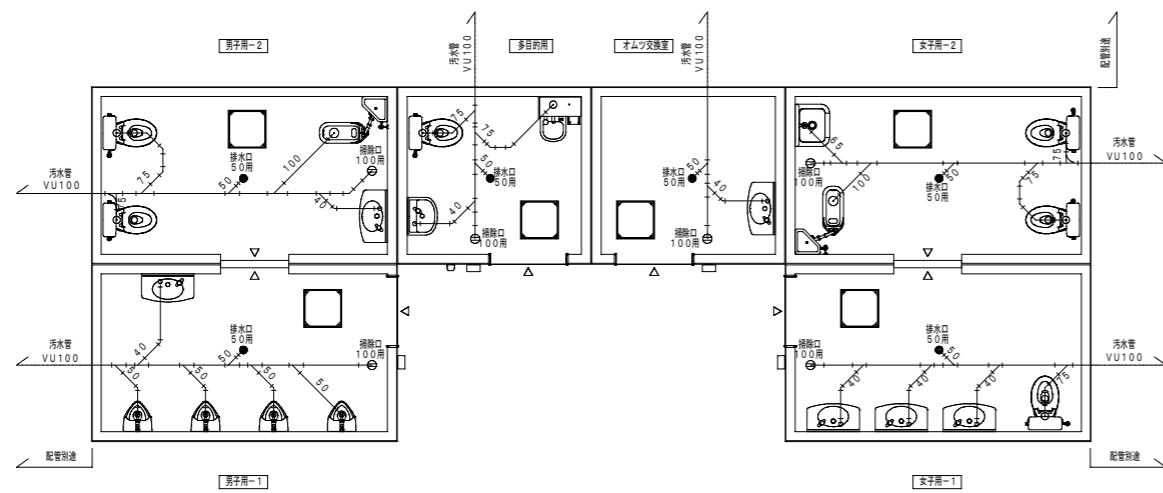
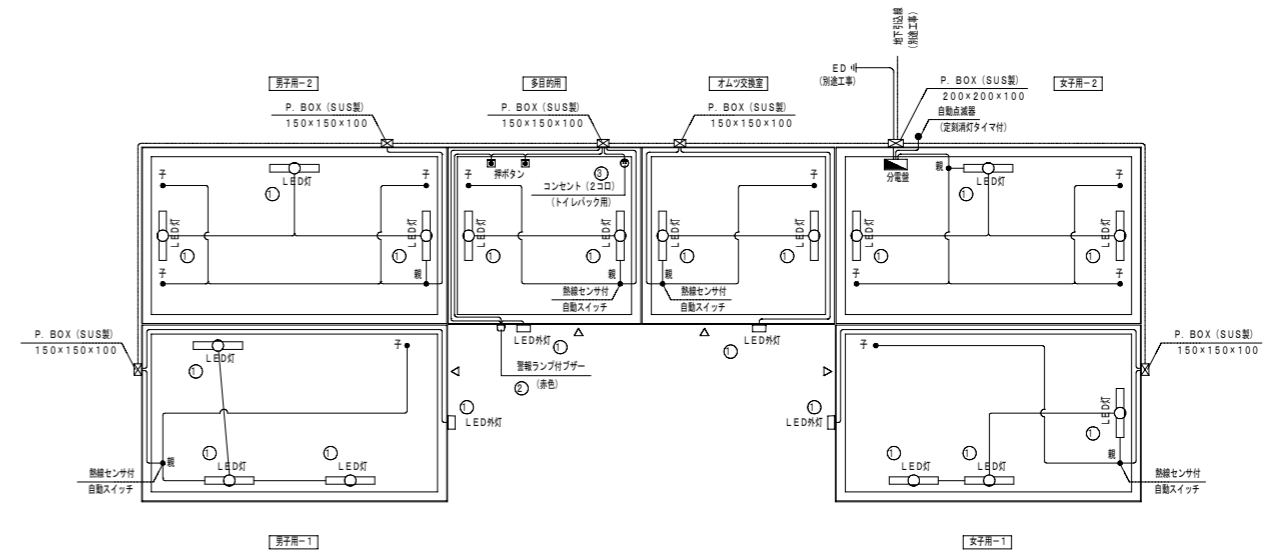
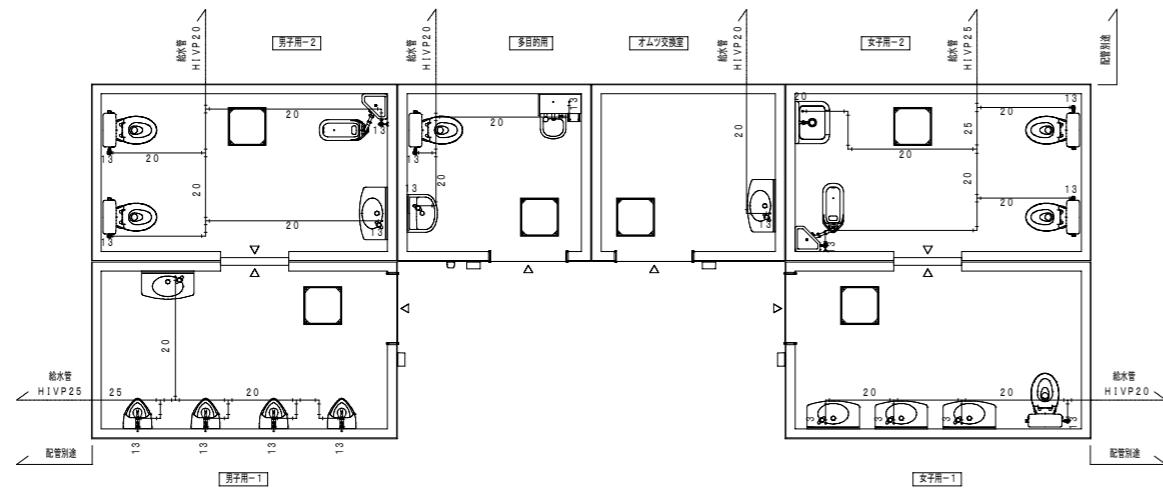
屋根伏図



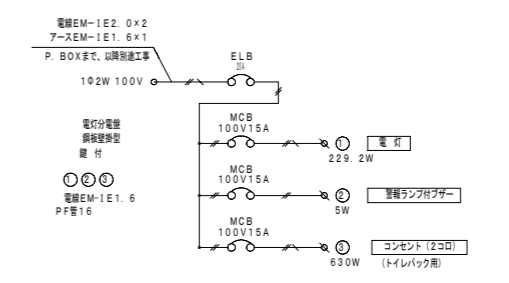
衛生設備図

名称	品番	数量	消費電力	消費電力x数量
大便器A	C5597BCS	TOTO 6		
ロータンク	SH596BAYR	TOTO 6		
大便器B	C755VU	TOTO 2		
ロータンク	S570BK5	TOTO 2		
小便器	UFH507CR	TOTO 4		
フラッシュバルブ	TG600PN	TOTO 4		
洗面器A	L270D	TOTO 6		
自然式水栓	TL19AR	TOTO 6		
洗面器B	L210D	TOTO 1		
自然式水栓	TL19AR	TOTO 1		
オストメイト対応トイレロック	UAS81LDB1NW	TOTO 1	630W	630W
扉	UTR141	TOTO 1		
掃除機	SK22A	TOTO 1		
積水栓	T23AE20C	TOTO 1		
掃除機水栓	T28AKUH13	TOTO 4		
紙巻器	YH701	TOTO 8		
化粧鏡A	YMS545FE	TOTO 6		
化粧鏡B	YMA550FE	TOTO 1		
化粧鏡	YKH402R	TOTO 8		
折置棚	RV200MG-P	池田工 1		
フック	YKH21WR	TOTO 1		
ベビーチェアA	YKA16R	TOTO 1		
ベビーチェアB	YKA15R	TOTO 2		
ベビーシートA	YKA25R	TOTO 1		
ベビーシートB	YKA24R	TOTO 1		
フィッシングボード	YKA41	TOTO 1		
手洗器A	T113BU22	TOTO 1		
手洗器B	T113BL9	TOTO 6		
手洗器C	T113B5	TOTO 2		
手洗器D	T113HK7R	TOTO 1		
手洗器E	T113BPW2 (特)	TOTO 1		
衛生器具のカラーはTOTO (≠NW1: ホワイト) とする。 ※大便器Aは掃除機付とする。			衛生器具消費電力合計	630W

委託名	富士見市びん沼自然公園整備工事
路線名	びん沼自然公園
委託箇所	富士見市大字東大久保地内
図面名	施設構造図-7
縮尺	図示 図面番号 32/
富士見市まちづくり推進部まちづくり推進課	

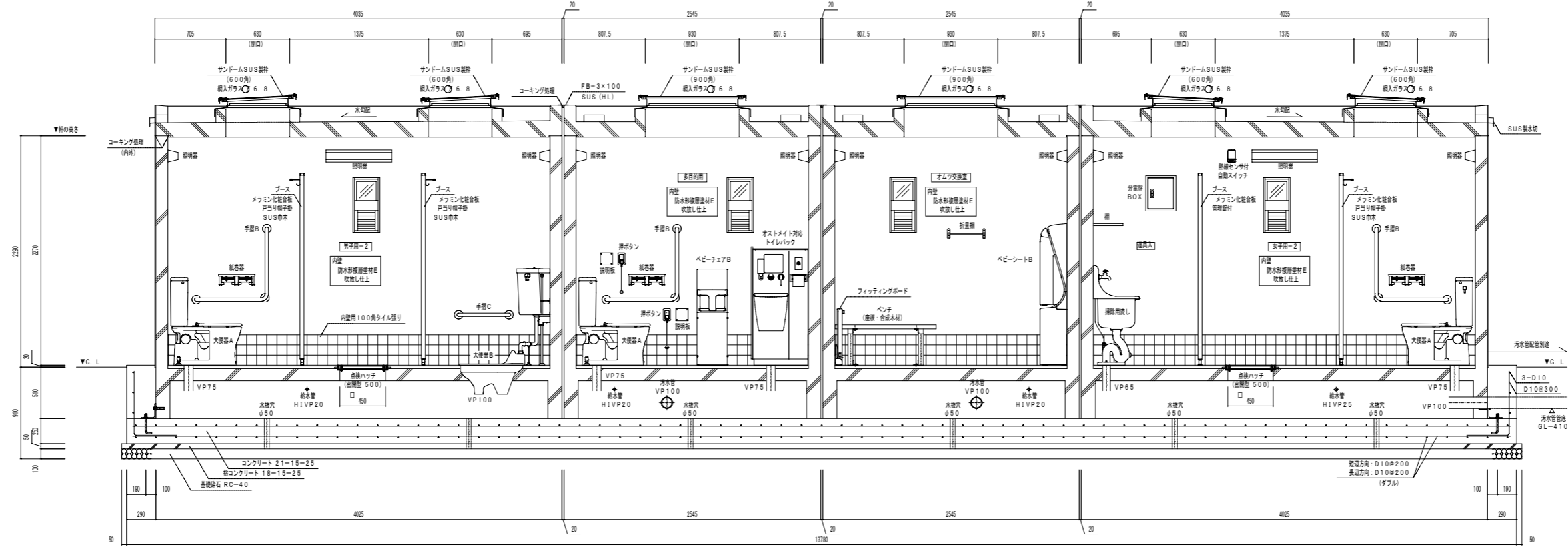


照明器具仕様表
 室内灯：自動点滅器 日没、曇天時自動点灯 → 自動点滅器設定時消灯
 室内灯：入室 → センサー作動時照明器具点灯 (動作保持時間10秒~30分) → 退室時、動作保持時間後消灯



電気設備表	名称	品番	社名	数量	消費電力	消費電力×数量
	分電盤ボックス	BX3530-14	河村電気産業	1		
	漏電ブレーカ	ZS 2P1E20-15	河村電気産業	1		
	ノーヒューズブレーカ	SE 2P1E15S	河村電気産業	3		
	警報ランプ付プザー	EA5501	パナソニック	1	5W	5W
	遠達プルスイッチ付押ボタン	WS6677	パナソニック	2		
	SUS 取水カプセルボックス	200×200×100	八洲電工	1		
	SUS 取水カプセルボックス	150×150×100	八洲電工	5		
	自動点滅器	EE6315	パナソニック	1	7.8W	31.2W
	防塵型LEDブラケット	NNN13600S	パナソニック	4	1W	6W
	熱線センサー付自動スイッチ(銀器)	WTK3431K	パナソニック	10	12W	192W
	LEDウォールライト	NFW2182SL.E9	パナソニック	16		
	接地ダブルコンセント	WN1512K (トイレバック用)	パナソニック	1		
					電気器具消費電力合計	234.2W
					総消費電力合計	864.2W

委託名	富士見市びん沼自然公園整備工事		
路線名	びん沼自然公園		
委託箇所	富士見市大字東大久保地内		
図面名	施設構造図-8		
縮尺	図示	図面番号	33/
富士見市まちづくり推進部まちづくり推進課			

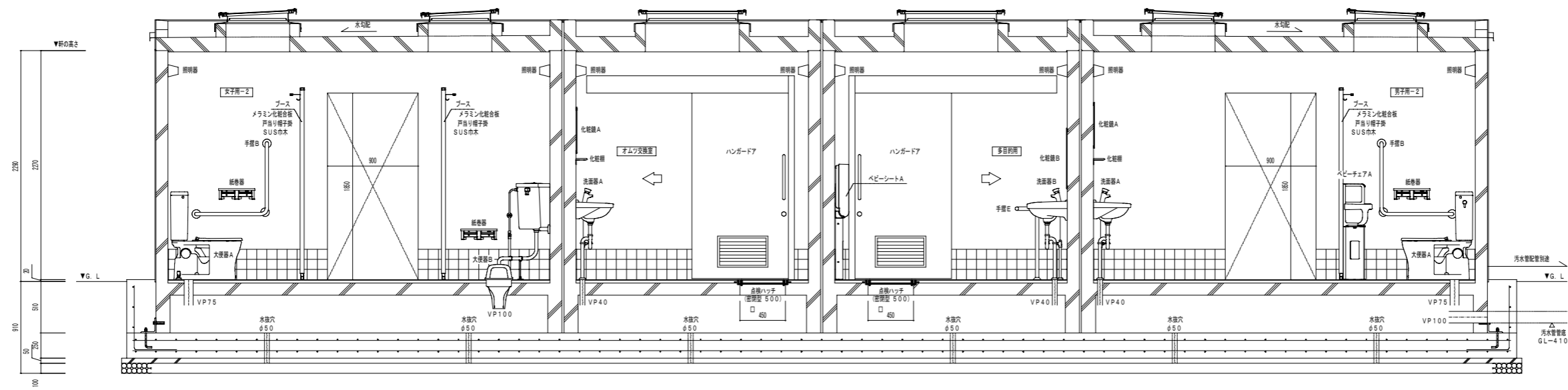


A-A 断面図

屋根
 瓦葺: D13#150
 瓦葺: D13#150
 コンクリート打 150/130
 天端: クレタシ工
 見付: 防水砂層透気材E 吹出し上上

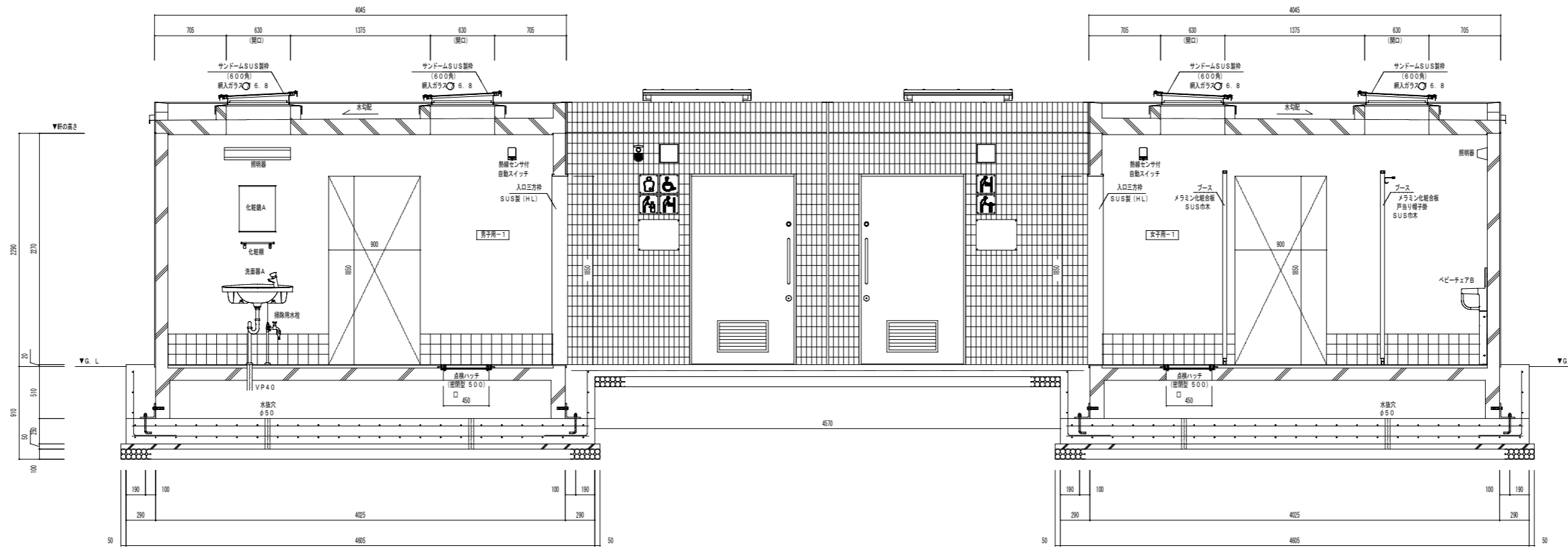
外壁
 タ子板: D10#200
 ヨコ板: D10#200
 コーナー: D13
 端部: 開口部補修材: D13
 50mm厚タ子板

床
 瓦葺: D13#200
 瓦葺: D13#200
 コンクリート打 t=120
 モルタル敷き
 床厚100mmタ子板



I-I 断面図

委託名	富士見市びん沼自然公園整備工事		
路線名	びん沼自然公園		
委託箇所	富士見市大字東大久保地内		
図面名	施設構造図-9		
縮尺	図示	図面番号	34/
富士見市まちづくり推進部まちづくり推進課			

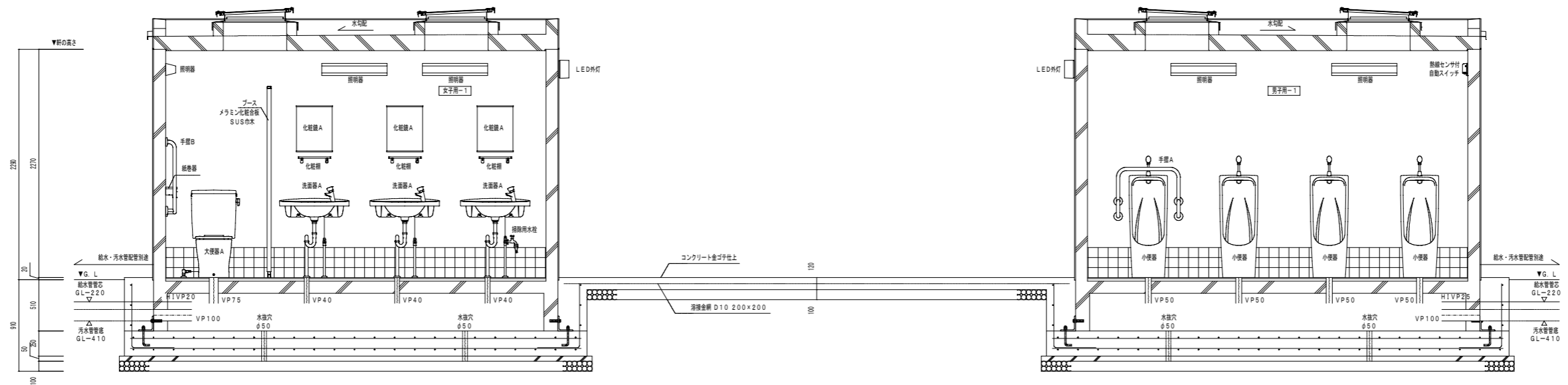


屋根
短辺: D13#150
長辺: D13#150
コンクリート厚: 150/130
天端: ウレタン塗装
見付: 防水形覆層材E 吹付け仕上

外壁
タ子目: D10#200
コゴ目: D10#200
コーナースタ: D13
埋込・開口部補強筋: D13
50ニテタイル張り

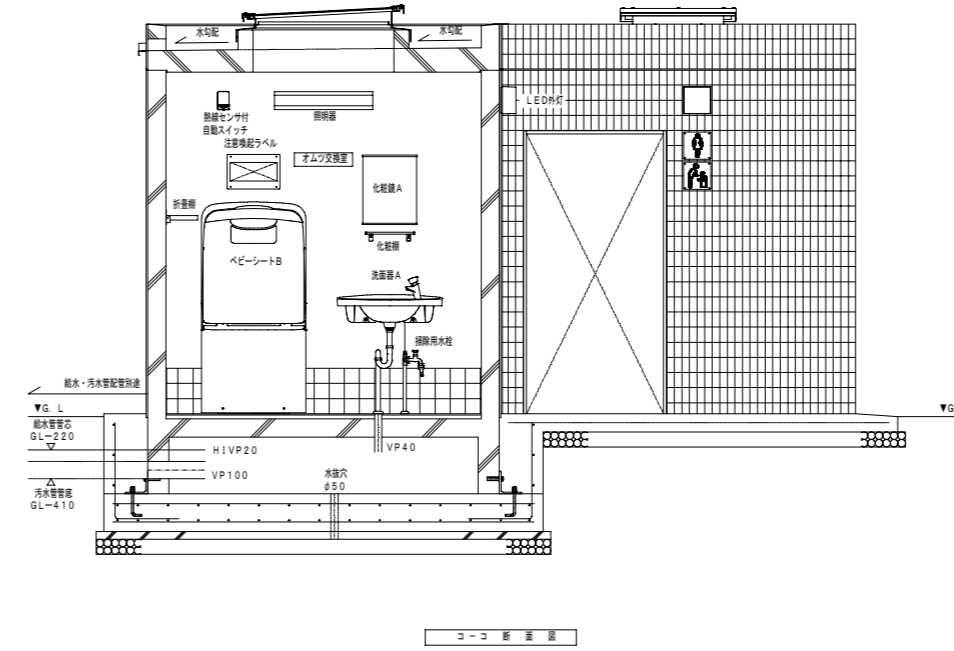
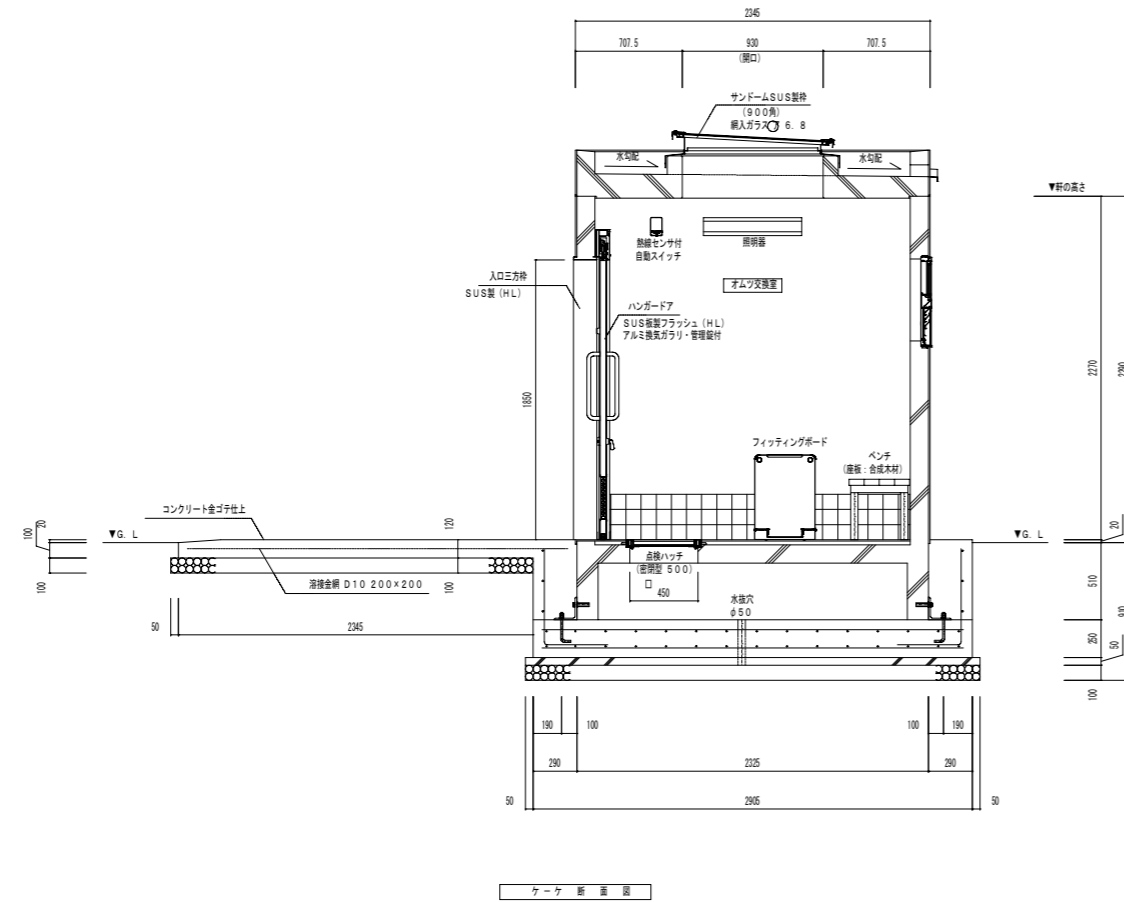
床
短辺: D13#200
長辺: D13#200
コンクリート厚: 1=120
モルタル敷き
床用100タイル張り

ウーク 断面図



エーエ 断面図

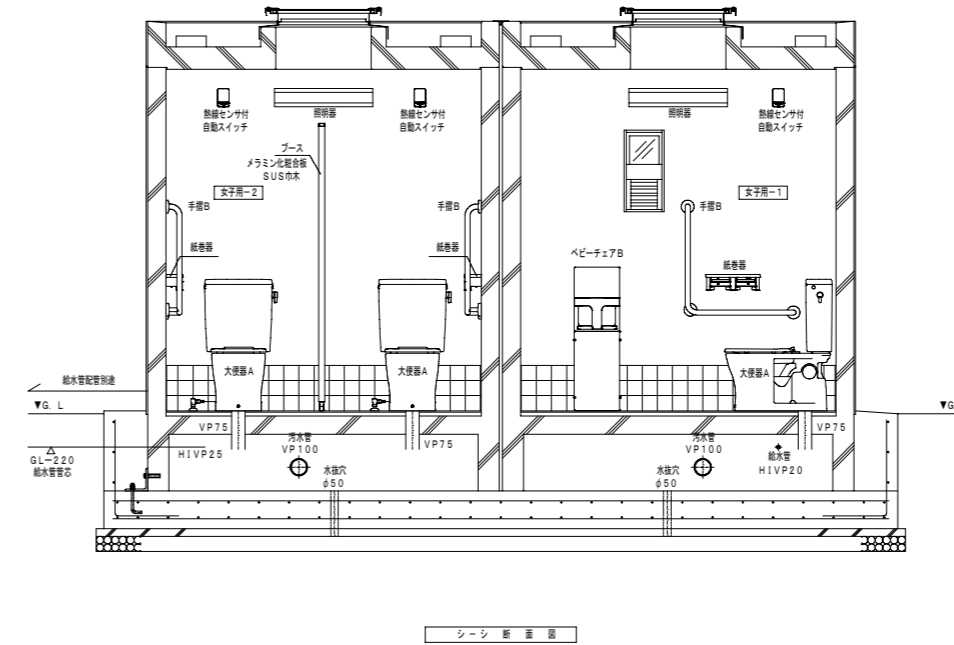
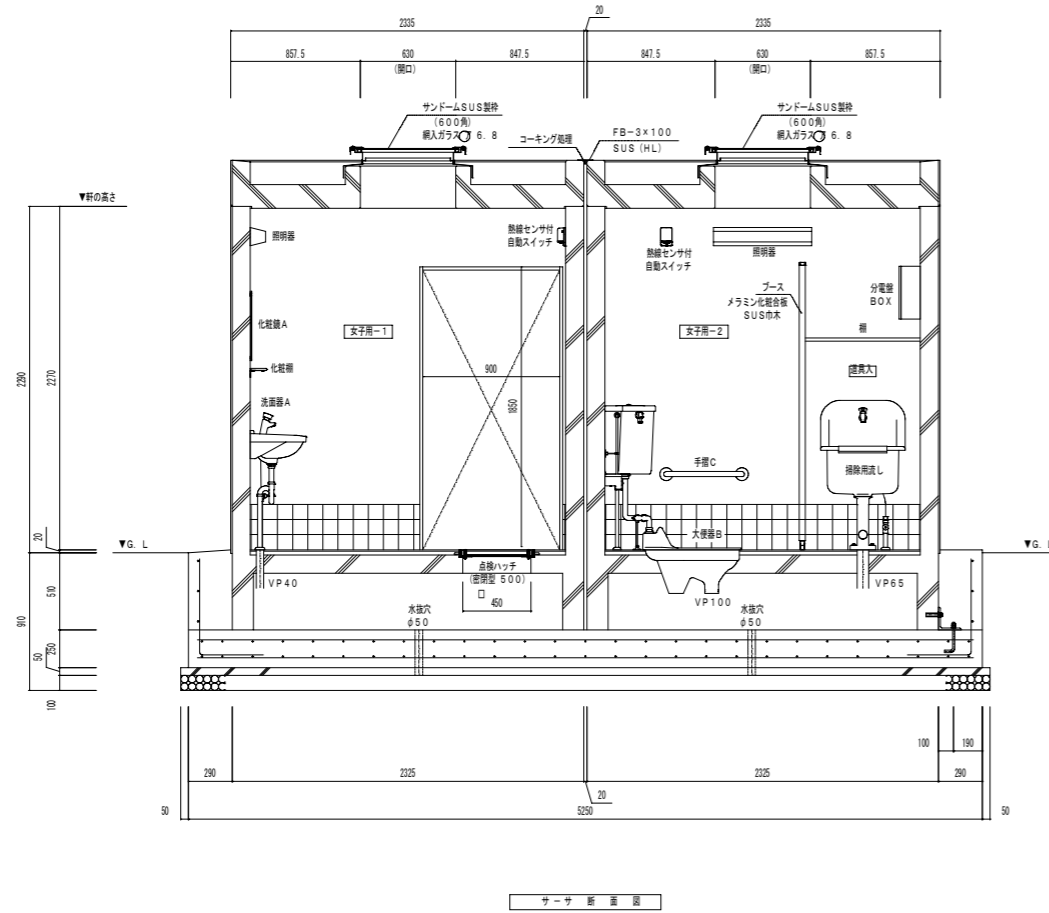
委託名	富士見市びん沼自然公園整備工事		
路線名	びん沼自然公園		
委託箇所	富士見市大字東大久保地内		
図面名	施設構造図-10		
縮尺	図示	図面番号	35/
富士見市まちづくり推進部まちづくり推進課			



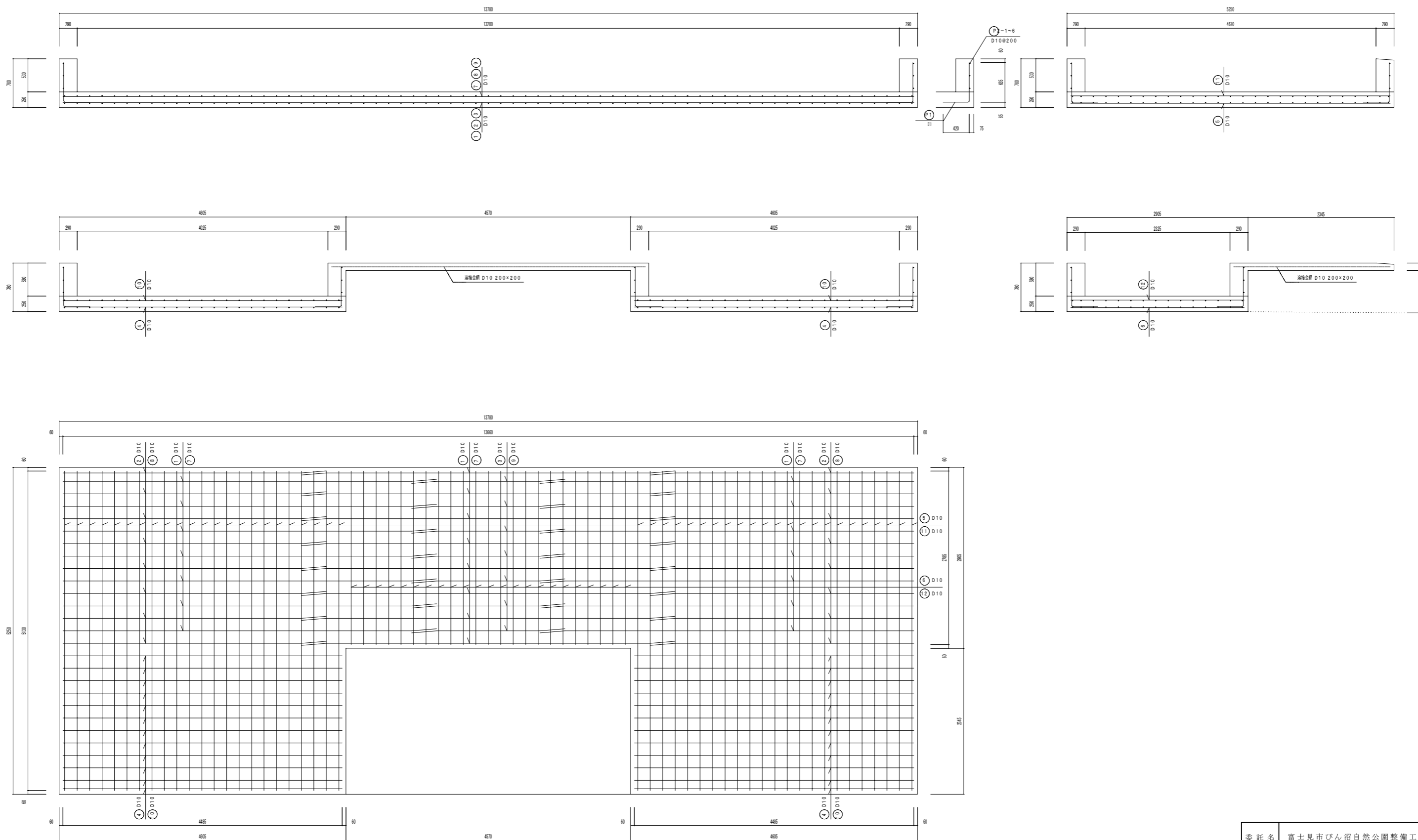
屋根
 短辺: D13@150
 長辺: D13@150
 コンクリート打: 150/130
 天候・ウレタン塗装
 足付: 防水形埋込型E 吹散仕上げ

外壁
 タ子高: D10@200
 注コ布: D10@200
 コーナー高: D13
 埋込・開口部補強筋: D13
 50センチタイル張り

床
 短辺: D13@200
 長辺: D13@200
 コンクリート打: t=120
 モルタル敷き
 採用100タイル張り

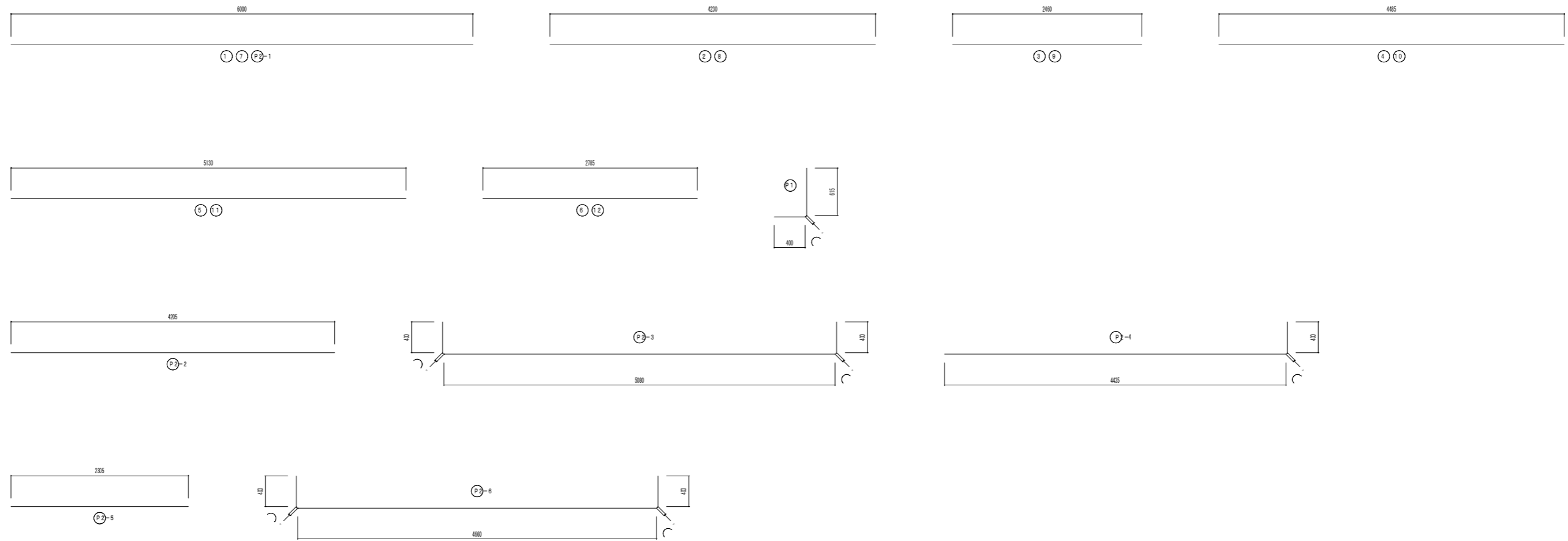


委託名	富士見市びん沼自然公園整備工事		
路線名	びん沼自然公園		
委託箇所	富士見市大字東大久保地内		
図面名	施設構造図-12		
縮尺	図示	図面番号	37/
富士見市まちづくり推進部まちづくり推進課			



基礎配筋図

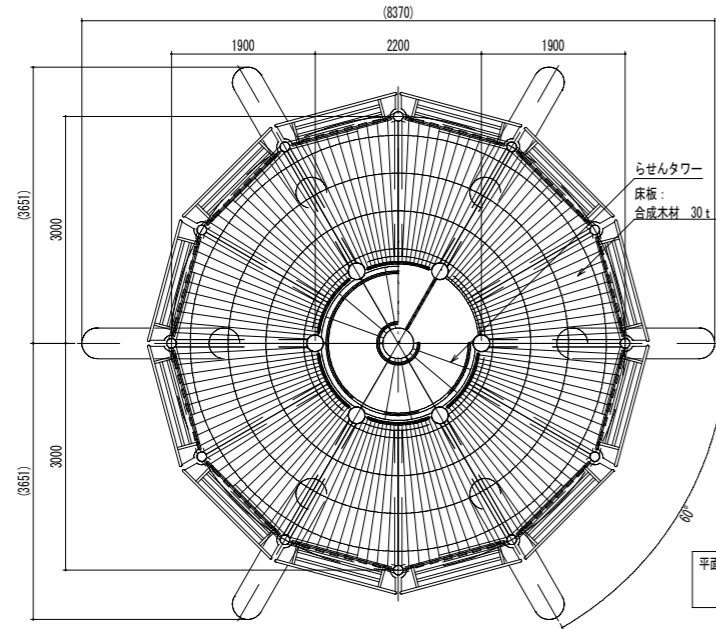
委託名	富士見市びん沼自然公園整備工事		
路線名	びん沼自然公園		
委託箇所	富士見市大字東大久保地内		
図面名	施設構造図-13		
縮尺	図示	図面番号	38/
富士見市まちづくり推進部まちづくり推進課			



配筋量表							1基毎
符号	径	長さ	本数	単位重量	1本当り重量	重量	換算
①	D10	6000	22	0.560	3.360	73.92	
②	D10	4230	16	0.560	2.369	37.90	
③	D10	2460	7	0.560	1.378	9.65	
④	D10	4485	24	0.560	2.512	60.29	
⑤	D10	5130	46	0.560	2.873	132.16	
⑥	D10	2785	23	0.560	1.560	35.88	
⑦	D10	6000	22	0.560	3.360	73.92	
⑧	D10	4230	16	0.560	2.369	37.90	
⑨	D10	2460	7	0.560	1.378	9.65	
⑩	D10	4485	24	0.560	2.512	60.29	
⑪	D10	5130	46	0.560	2.873	132.16	
⑫	D10	2785	23	0.560	1.560	35.88	
P1	D10	1046	148	0.560	0.586	86.73	
P2-1	D10	6000	3	0.560	3.360	10.08	
P2-2	D10	4205	6	0.560	2.355	14.13	
P2-3	D10	5942	6	0.560	3.328	19.97	
P2-4	D10	4866	6	0.560	2.725	16.35	
P2-5	D10	2305	6	0.560	1.291	7.75	
P2-6	D10	5522	3	0.560	3.092	9.28	
合計						863.89Kg	
鉄筋金網 D10 200×200 (5.6kg/m ²)						12.65m ²	70.84Kg

折り返し内法直径
D10×3d=30

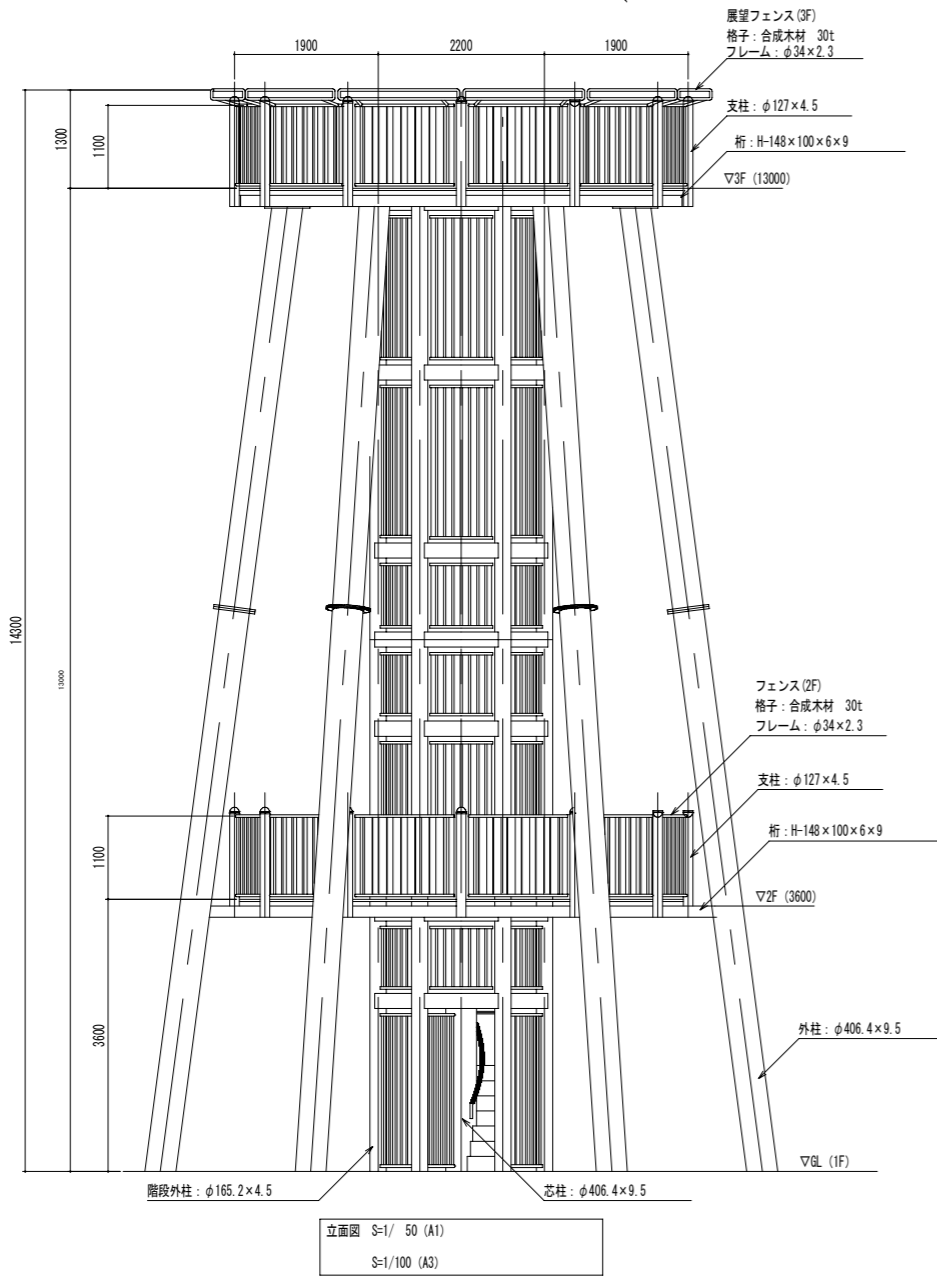
委託名	富士見市びん沼自然公園整備工事		
路線名	びん沼自然公園		
委託箇所	富士見市大字東大久保地内		
図面名	施設構造図-15		
縮尺	図示	図面番号	40/
富士見市まちづくり推進部まちづくり推進課			



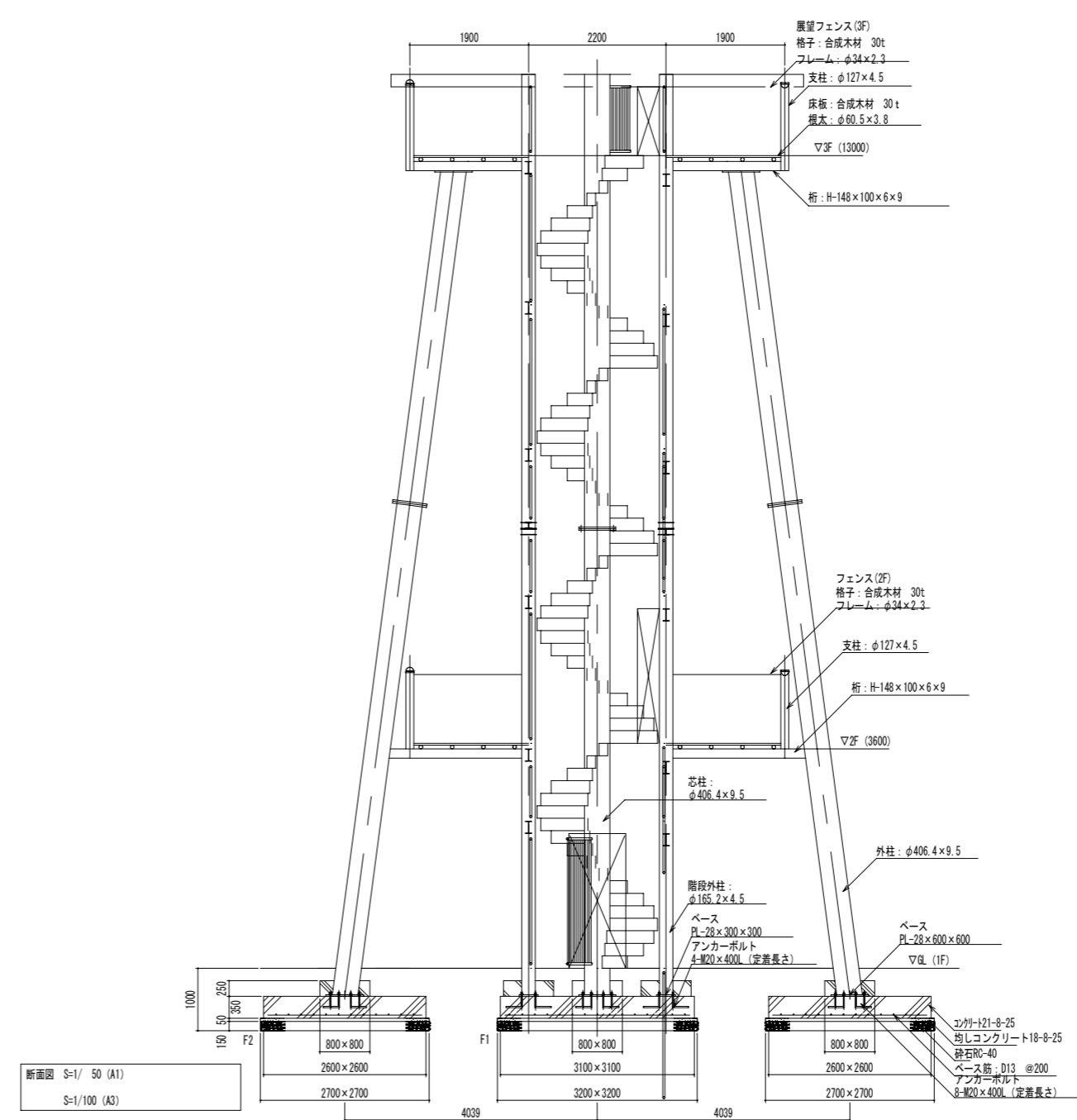
平面図 S=1/ 50 (A1)
S=1/100 (A3)

木材は、木粉入り再生プラスチック（ポリプロピレン系、色：サンディーブラウン）とし、「再生有機系建材認定基準」適合品とする。
鋼材は、電気亜鉛メッキ処理の上、ポリエステル樹脂粉体塗装又はウレタン樹脂塗料塗装仕上げとする。
本製品は、(一社)日本公園施設業協会賠償責任保険加入製品とする。
本製品は、ISO9001認証取得企業製品とする。
本製品は、(株)中村製作所製品同等品以上とする。

耐力力：
長期：500KN/m以上
短期：1000KN/m以上
基準風速 32m/s、地表面相度区分Ⅲ

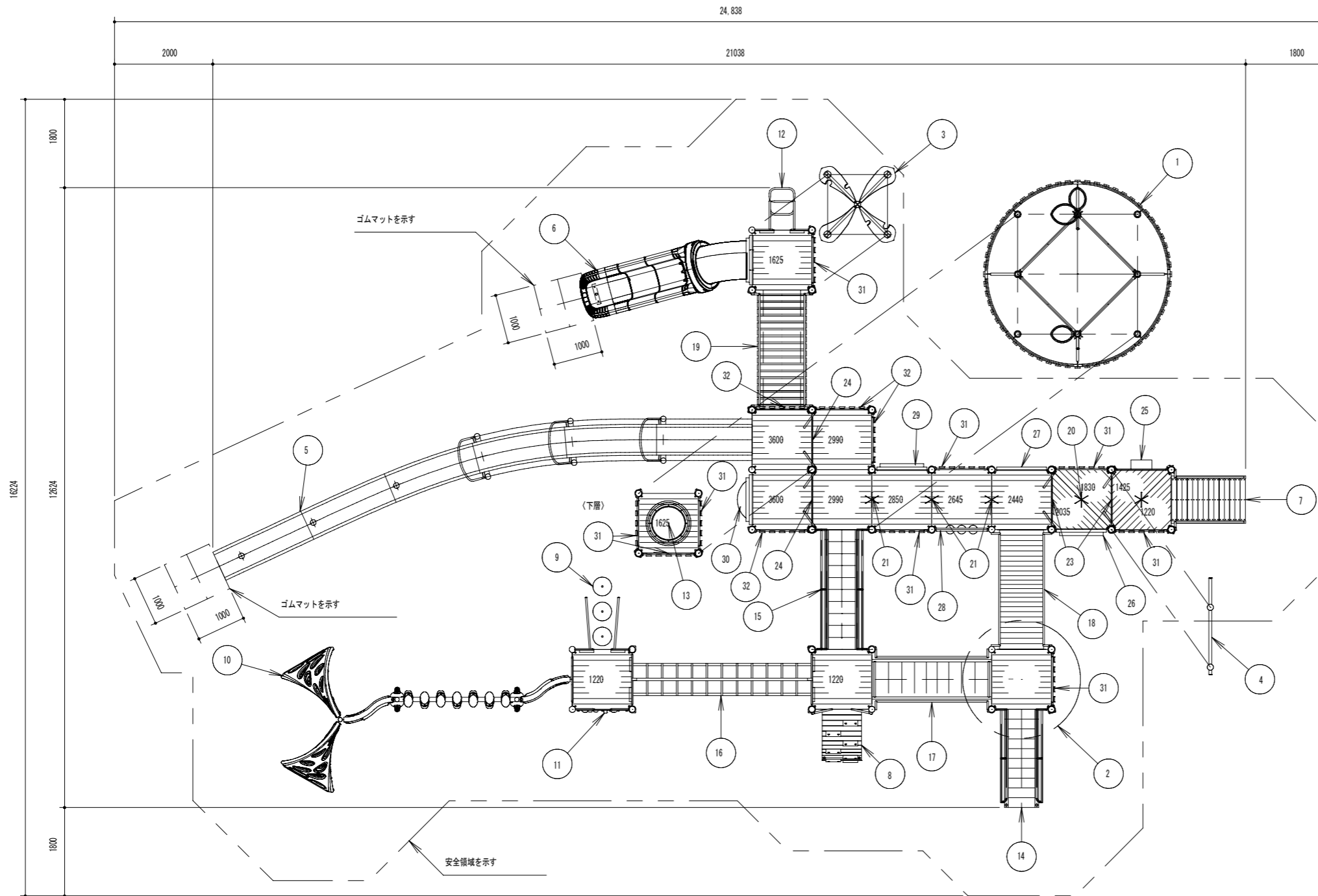


立面図 S=1/ 50 (A1)
S=1/100 (A3)



断面図 S=1/ 50 (A1)
S=1/100 (A3)

委託名	富士見市びん沼自然公園整備工事
路線名	びん沼自然公園
委託箇所	富士見市大字東大久保地内
図面名	施設構造図-16
縮尺	図示 図面番号 41/
富士見市まちづくり推進部まちづくり推進課	



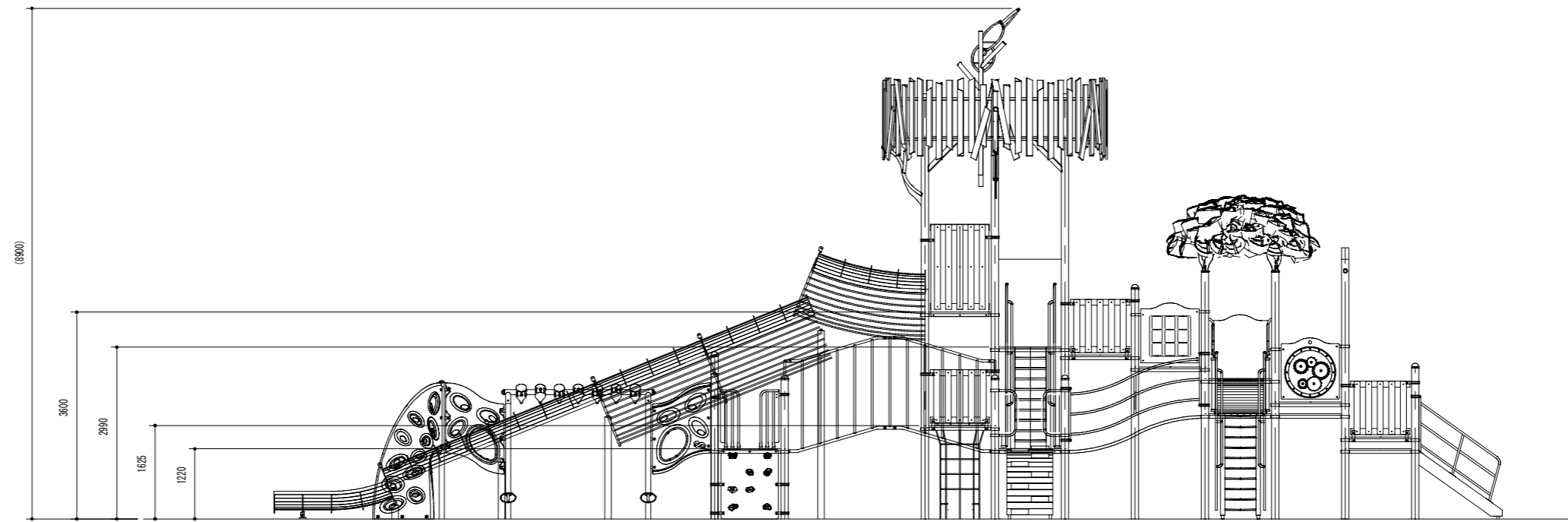
平面図 S-1/50

No	名称	仕様	数量
1	シンボルーフ	合成木材 30t	1
2	リーフルーフ	ポリエチレン回転成形品	1
3	はっぱルーバー	ポリエチレン板 19t	1
4	ゲートポストSP	φ127×4.5	1
5	3600ロングスライダー	超高分子量ポリエチレン	1
6	1625ハーフチューブスライダー	ポリエチレン回転成形品	1
7	1220階段W	合成木材 30t	1
8	1220アーチデッキクライマーH	φ42.7×3.5/合成木材30t	1
9	1220ストーンクライマー	ポリエチレン回転成形品	1
10	1220ウイングスオブインフィニティ	ポリエチレン回転成形品	1
11	1220ロックウォールN	ポリエチレン板 19t	1
12	1625ルーブリッカー	φ33.4×3	1
13	ネットホールデッキW SP	合成木材 30t	1
14	1830階段SP	PL-2.3編鋼板	1
15	階段ブリッジSP	PL-2.3編鋼板	1
16	ウィッシュボーンクライマー	φ33.4×3	1
17	610ウェブネット	φ48.6×3.5	1
18	610ウェブデッキ	合成木材 30t	1
19	2440くらぐらブリッジ	合成木材 30t	1
20	*203ワイドキックプレート	PL-3	2
21	*203キックプレート	PL-3	2
22	*140キックプレートSP	PL-3.2	1
23	405ステップパネルN:H	ポリエチレン板 19t	2
24	610ステップパネルN:H	ポリエチレン板 19t	2
25	メロディパネルD	PL-3	1
26	ギアパネルD	ポリエチレン回転成形品	1
27	迷路パネルD	ポリエチレン回転成形品	1
28	O×パネルD	ポリエチレン回転成形品	1
29	ミラーパネルD	ポリエチレン回転成形品	1
30	バブルパネルD/オーバーフェンス	ポリエチレン回転成形品/ポリエチレン板 19t	1
31	木製フェンスD SP	合成木材 30t	9
32	ロング木製フェンスD SP	合成木材 30t	4
-	ポスト	φ127×3アルミ押出管	-
-	ロングポスト	φ127×4.5	-
-	四角デッキW	合成木材 30t	11
-	三角デッキ90W	合成木材 30t	4

合成木材は、木粉入り再生プラスチック（ポリプロピレン系）とし、「再生有機系建材認定基準」適合品とする。
 鋼材は、電気亜鉛メッキ処理とする。
 銅管/銅板/アルミ押出管は、ポリエステル粉体塗装またはウレタン樹脂塗料塗装仕上げとする。
 アクセサリー類の形状寸法は、設計値と異なる場合があります。
 本製品は、遊具の安全に関する基準JPA-SP-S:2014適合品とする。
 本製品は、(一社)日本公園施設業協会賠償責任保険加入製品とする。
 本製品は、ISO9001認証取得企業製品とする。
 本製品は、(株)中村製作所製品同等品以上とする。
 本製品の利用対象年齢は、6~12才とする。
 安全領域内には、障害物等がないものとし、落下高さに見合った衝撃吸収性能を有する素材を敷設する。

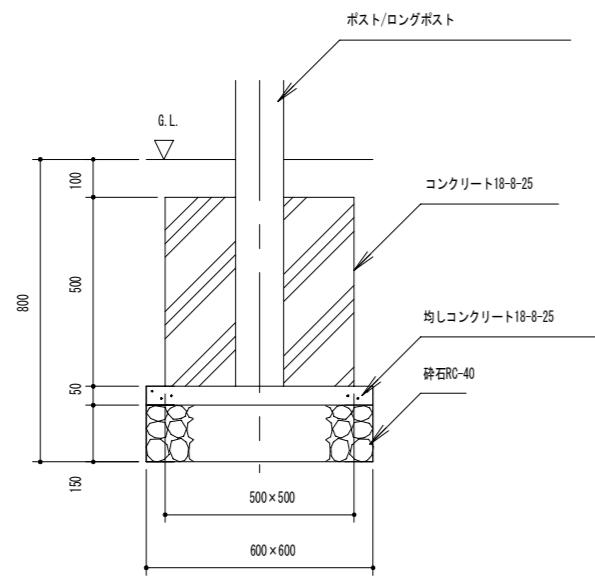
地耐力
 長期：50KN/m²以上
 短期：100KN/m²以上
 基準風速 32m/s、地表面粗度区分Ⅲ

委託名	富士見市びん沼自然公園整備工事		
路線名	びん沼自然公園		
委託箇所	富士見市大字東大久保地内		
図面名	施設構造図-17		
縮尺	図示	図面番号	42/
富士見市まちづくり推進部まちづくり推進課			

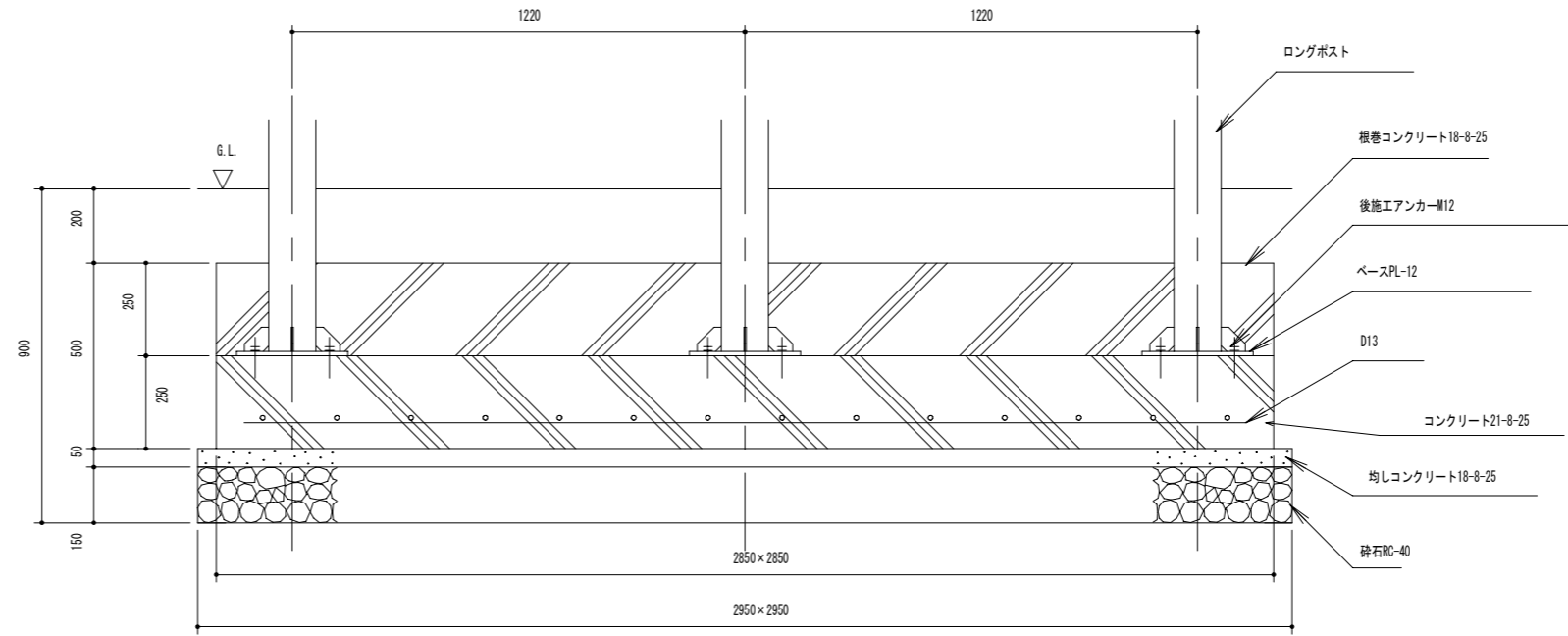


立面図 S-1/50

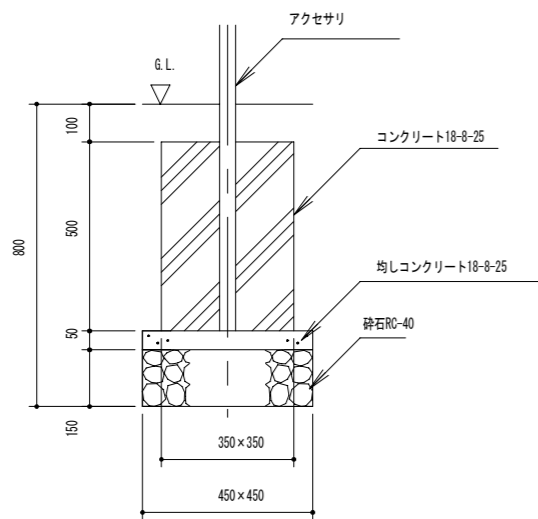
委託名	富士見市びん沼自然公園整備工事		
路線名	びん沼自然公園		
委託箇所	富士見市大字東大久保地内		
図面名	施設構造図-18		
縮尺	図示	図面番号	43/
富士見市まちづくり推進部まちづくり推進課			



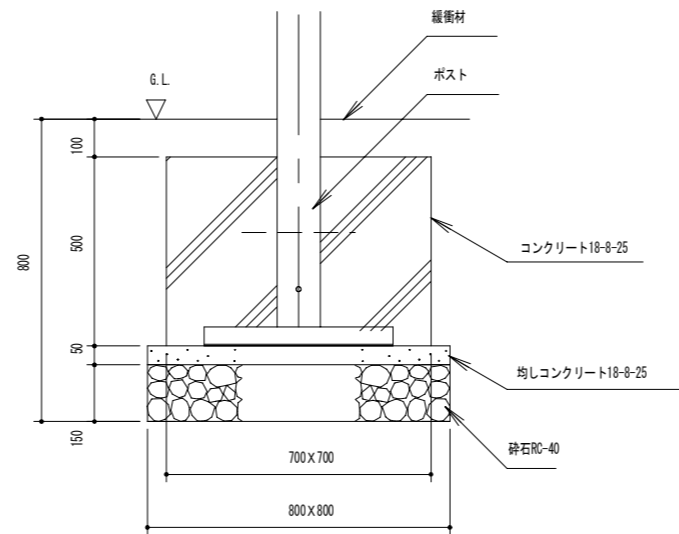
基礎F1断面図 S=1/10



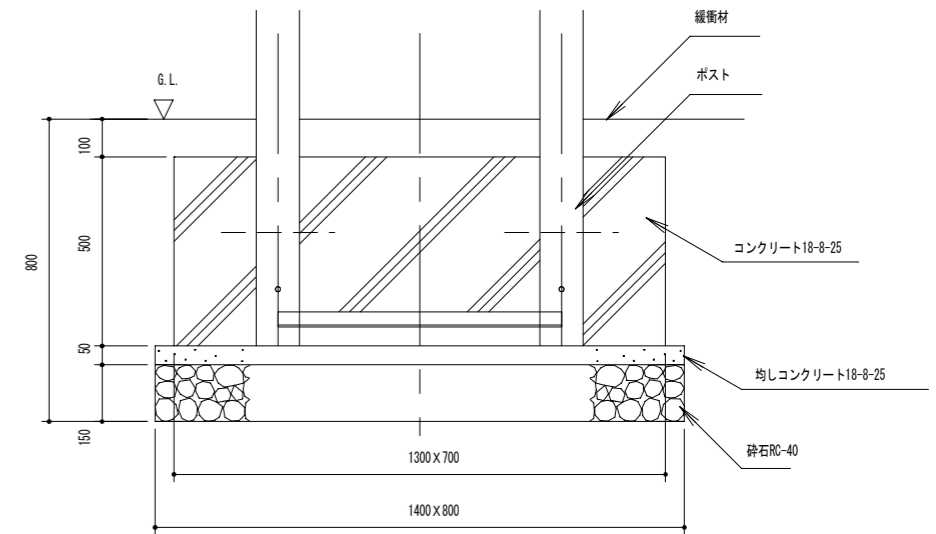
基礎F2断面図 S=1/10



基礎F3断面図 S=1/10



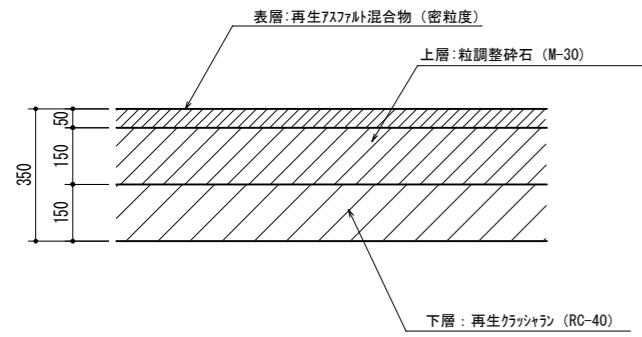
基礎G1断面図 S=1/10



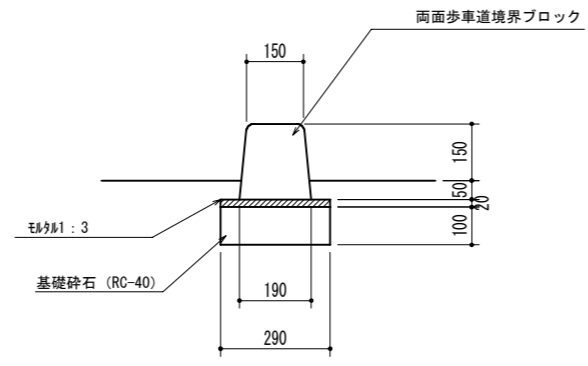
基礎G2断面図 S=1/10

委託名	富士見市びん沼自然公園整備工事		
路線名	びん沼自然公園		
委託箇所	富士見市大字東大久保地内		
図面名	施設構造図-20		
縮尺	図示	図面番号	45/
富士見市まちづくり推進部まちづくり推進課			

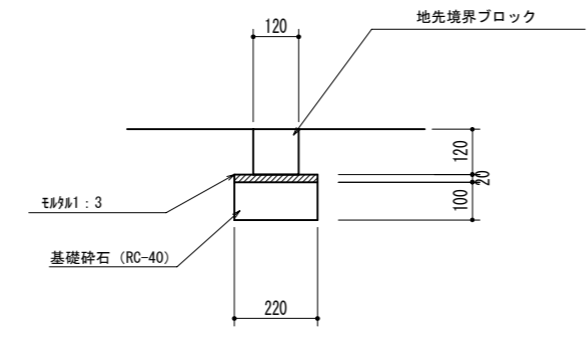
アスファルト舗装 1/10 (20)



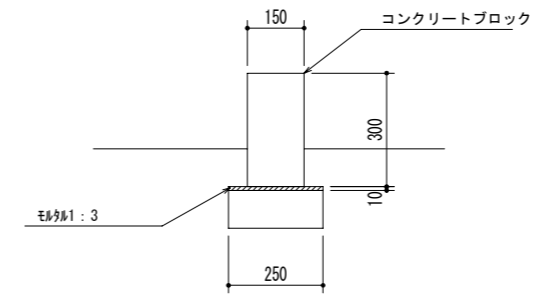
歩車道境界ブロック 1/10 (20)



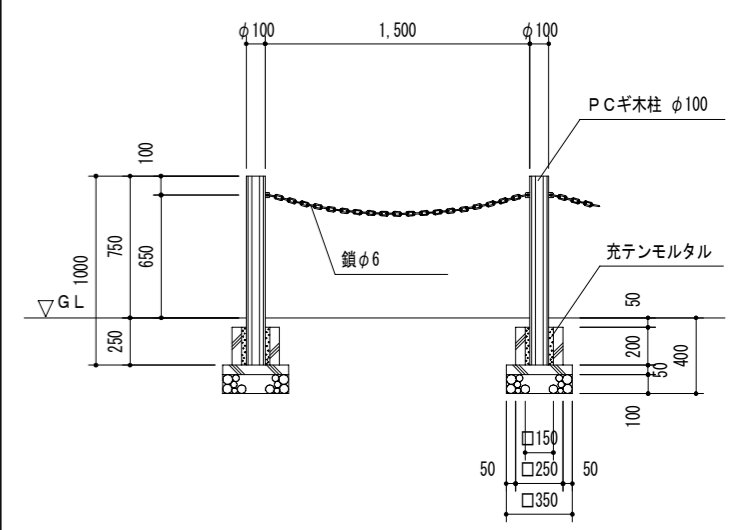
地先境界ブロック 1/10 (20)



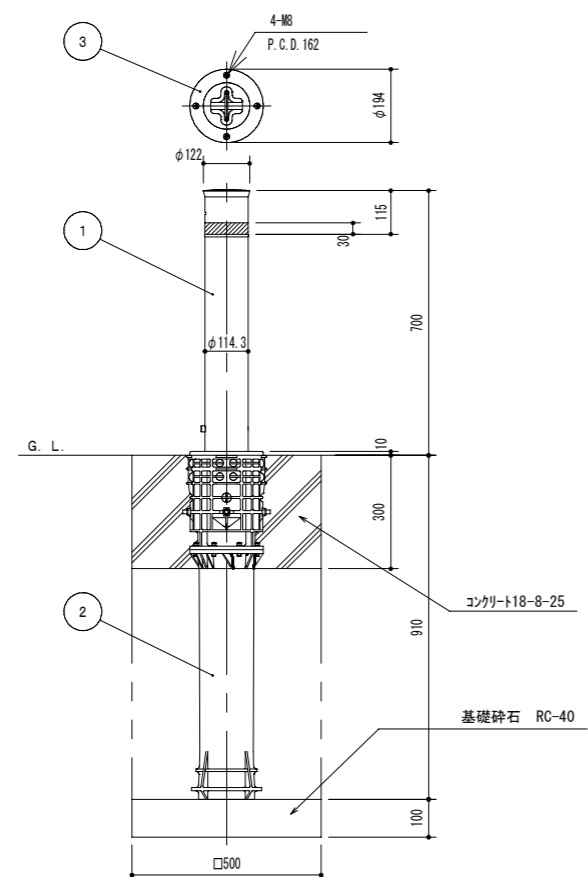
壁 1/10 (20)



擬木柵 1/20 (40)

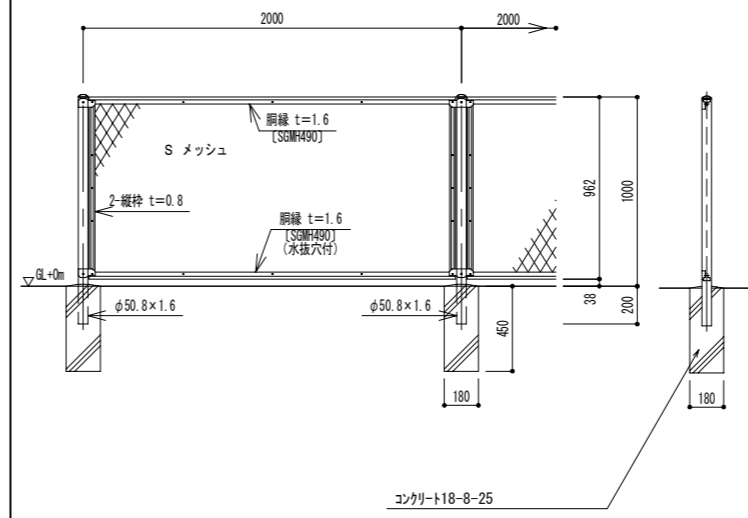


車止め 1/10 (20)



番号	品名	数量	材質	備考
4	クサリ・クサリ埋金具	1	ステンレス SUS304	φ6×2.0M 支柱間ピッチ
3	化粧カバー	1	ステンレス SUS304	φ194×11.0 #400
2	埋込スリーブ	1	ポリプロピレン P.P.	最大幅寸法231.5 ガラス繊維入り(30%/20%)
1	パイプ	1	ステンレス SUS304	φ114.3×2.5 #400

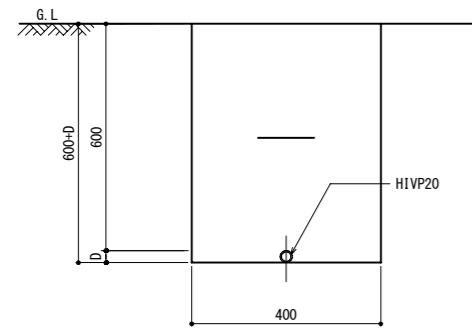
メッシュフェンス 1/20 (40)



委託名	富士見市びん沼自然公園整備工事		
路線名	びん沼自然公園		
委託箇所	富士見市大字東大久保地内		
図面名	撤去構造図-1		
縮尺	図示	図面番号	47/
富士見市まちづくり推進部まちづくり推進課			

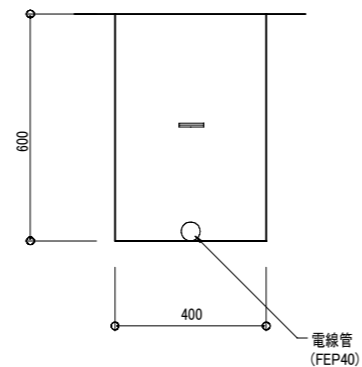
給水管

1/10 (20)



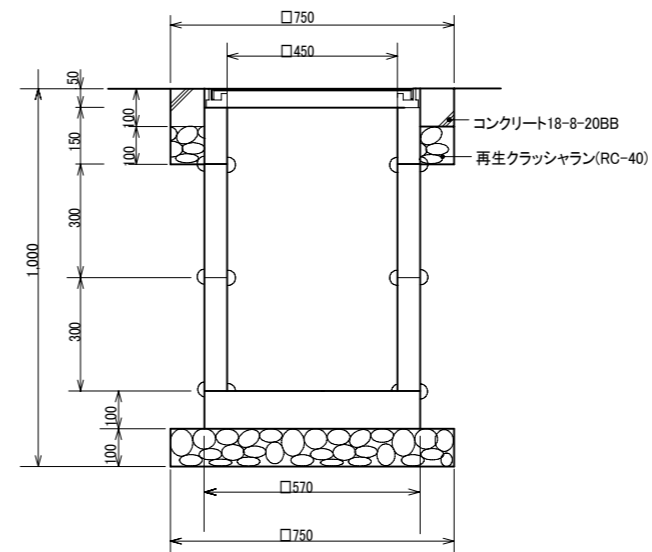
電線管

1/10 (20)



H. H (ハンドホール)

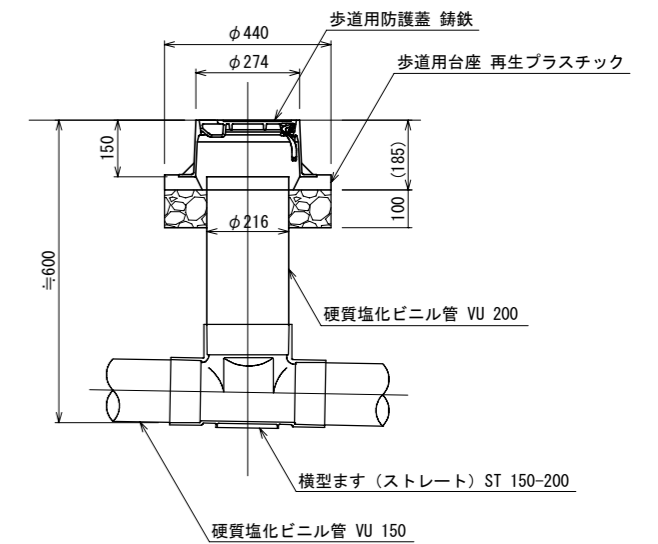
1/10 (20)



ハンドホールⅡ型		材料表 (10箇所 当り)	
名称	形状寸法	数量	単位
コンクリート	18-8-20BB	0.2	m ³
底板		10.0	個
側塊	450×450×300	20.0	個
側塊	450×450×150	10.0	個
铸铁蓋	中耐重φ450	10.0	組

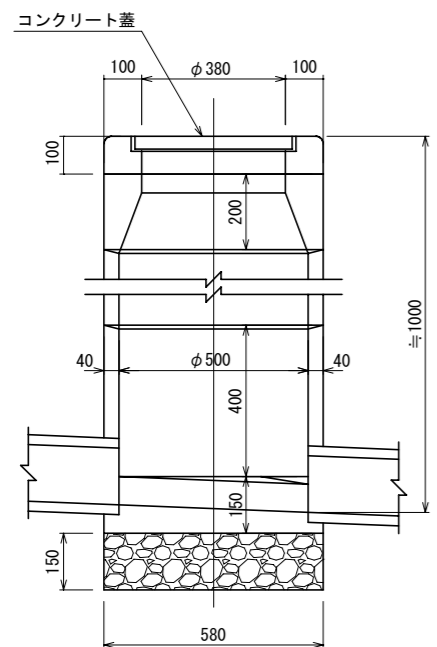
インバート桧-1

1/20 (40)



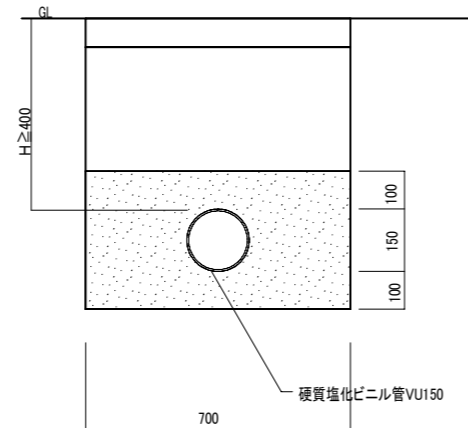
インバート桧-2

1/10 (20)

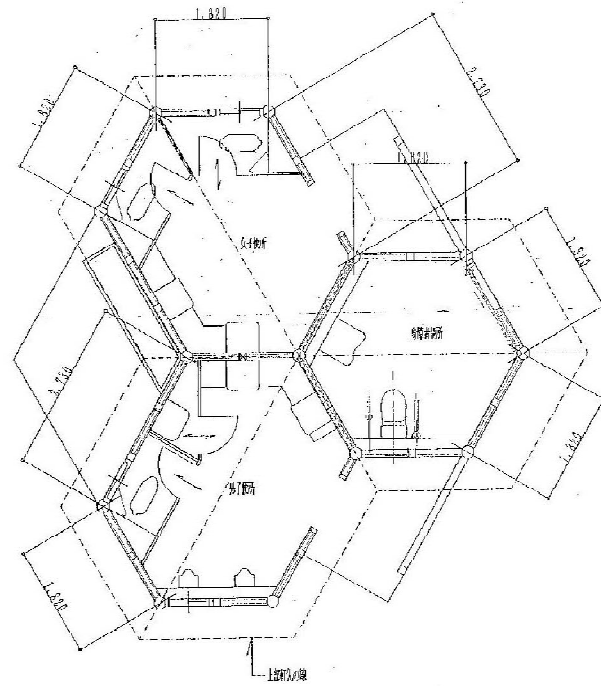


污水管

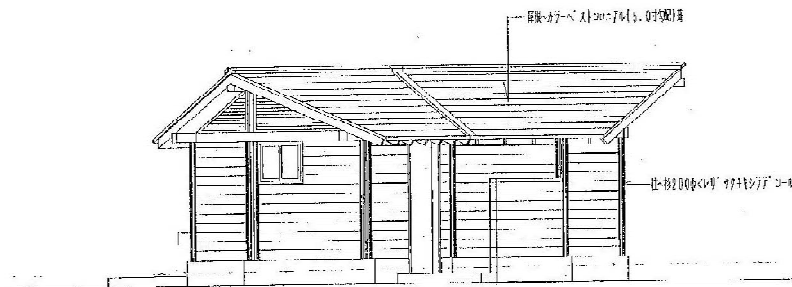
1/10 (20)



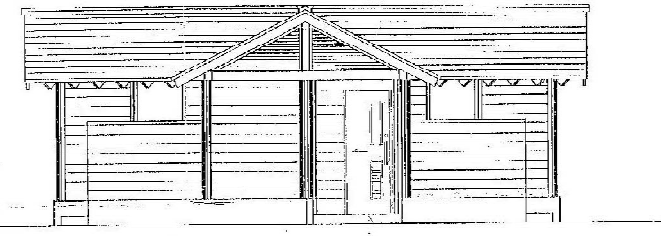
委託名	富士見市びん沼自然公園整備工事		
路線名	びん沼自然公園		
委託箇所	富士見市大字東大久保地内		
図面名	撤去構造図-2		
縮尺	図示	図面番号	48/
富士見市まちづくり推進部まちづくり推進課			



平面図 SCALE 1:50 31.06m² (9.55坪)

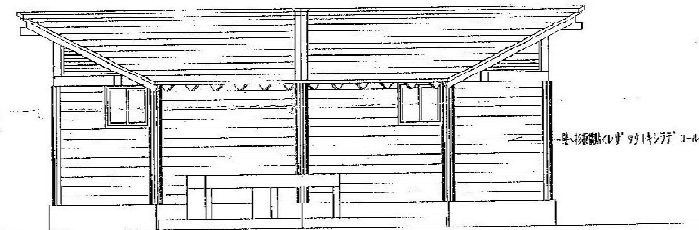


南立面図 SCALE 1:50

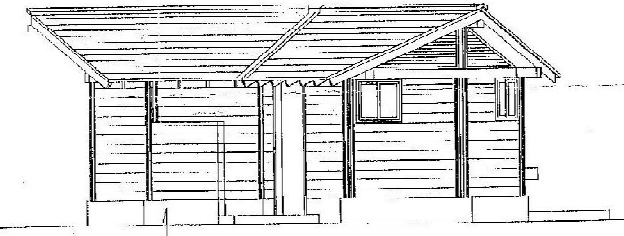


東立面図 SCALE 1:50

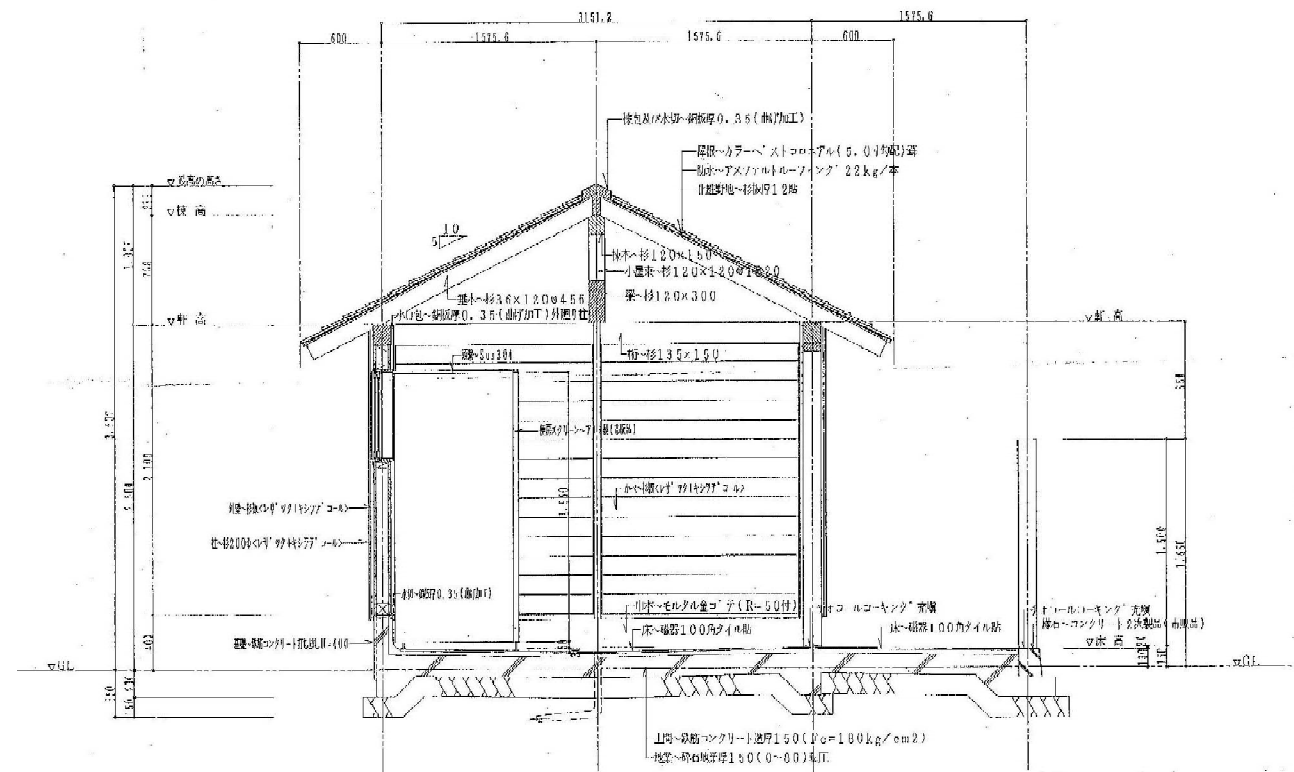
有縁出入り口ドア：自作式スライドドア (5段)
 寸法：810×3000 (有効開口幅=700)
 特殊仕様：ステンレス (アルミフレーム)
 金具：ステンレス製 (引掛開閉法適合)
 スライドレール：アルミ
 自動閉鎖機能：付 (電池式 (リチウム電池))
 小室：アクリル板 (1000×700)
 カラー：アクリル (200×700)



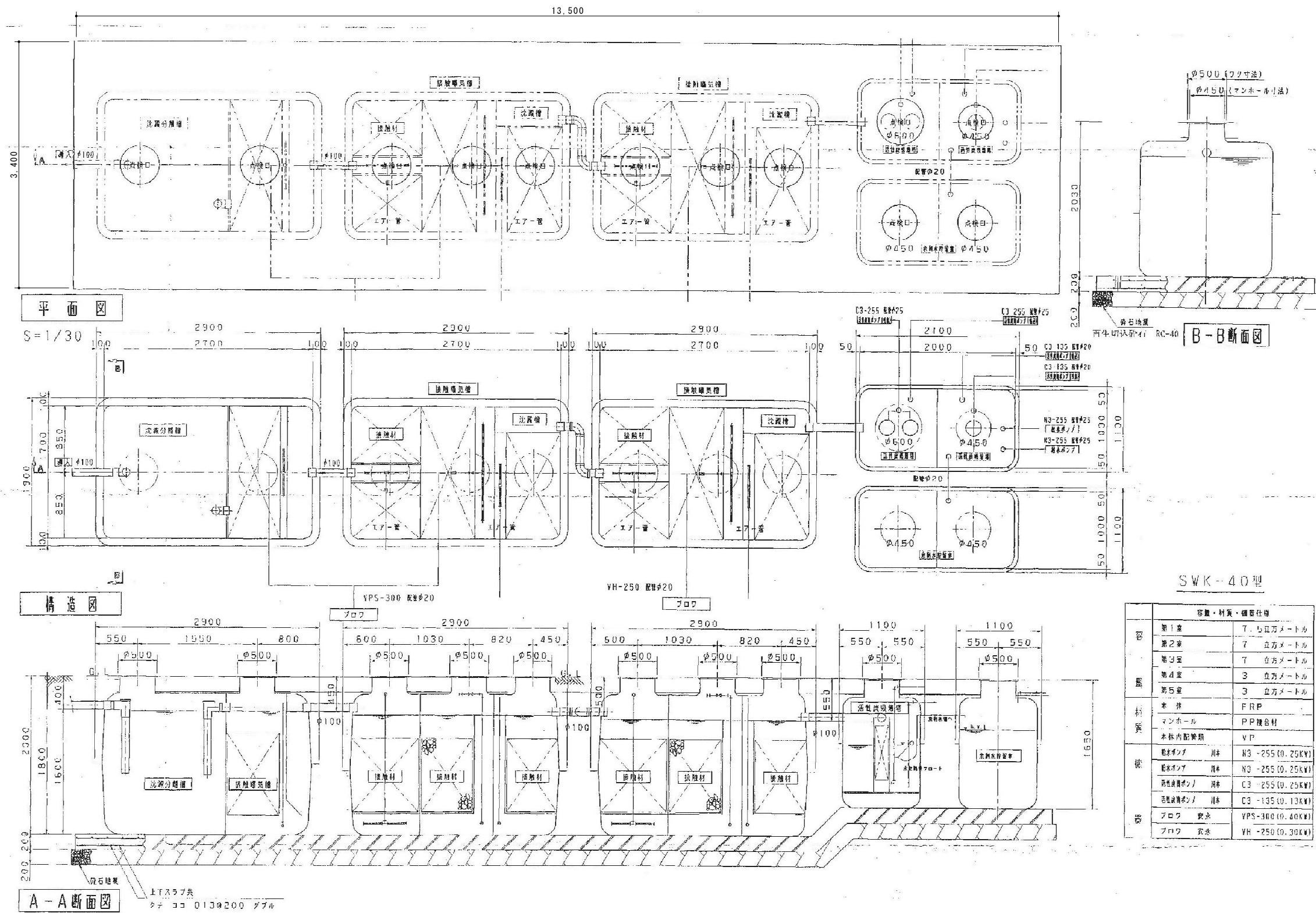
西立面図 SCALE 1:50



北立面図 SCALE 1:50



委託名	富士見市びん沼自然公園整備工事		
路線名	びん沼自然公園		
委託箇所	富士見市大字東大久保地内		
図面名	撤去構造図-3		
縮尺	図示	図面番号	49/
富士見市まちづくり推進部まちづくり推進課			



容量・材質・設置仕様

区	容量	材質・設置仕様
第1室	7 立方メートル	T-5 立方メートル
第2室	7 立方メートル	7 立方メートル
第3室	7 立方メートル	7 立方メートル
第4室	3 立方メートル	3 立方メートル
第5室	3 立方メートル	3 立方メートル
本 体		FRP
マンホール		PP複合材
本体内配管類		VP
潜水ポンプ	機種	N3-255 (0.25kW)
送水ポンプ	機種	N3-255 (0.25kW)
曝気機ポンプ	機種	C3-255 (0.25kW)
送風機ポンプ	機種	C3-135 (0.13kW)
フロフ	機種	VPS-300 (0.60kW)
フロフ	機種	VH-250 (0.30kW)

委託名	富士見市びん沼自然公園整備工事		
路線名	びん沼自然公園		
委託箇所	富士見市大字東大久保地内		
図面名	撤去構造図-4		
縮尺	図示	図面番号	50/
富士見市まちづくり推進部まちづくり推進課			