

令和 6 年度

工 事 設 計 仕 様 書

1 工 事 名 水谷浄水場次亜注入設備更新工事

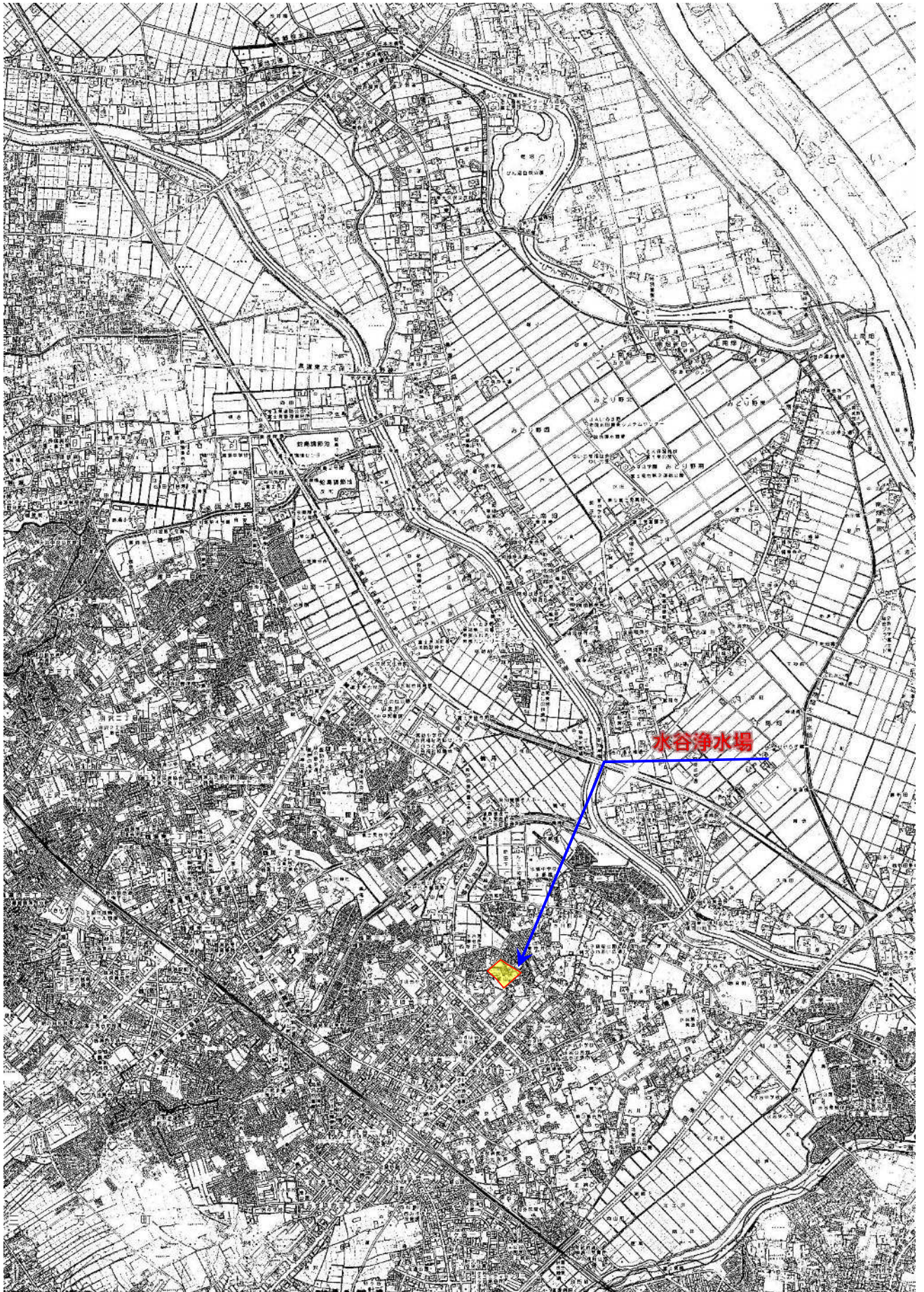
2 工事箇所 富士見市大字水子地内 水谷浄水場

工事大要

変更工事 の 大 要	
工 事 の 大 要	谷浄水場次亜注入設備更新 1 式 ・自己水用次亜注入ポンプ 2 台 ・県水用次亜注入ポンプ 1 台 ・次亜貯留槽 2 槽 ・次亜注入設備現場操作盤 1 面 ・次亜小出槽 1 槽 ・自己水次亜注入ユニット 1 組 ・県水次亜注入ユニット 1 組 ・次亜供給弁ユニット 1 組 ・次亜受入ユニット 1 組 ・次亜無注入検出器 2 台

富 士 見 市

素内图



本工事費内訳書

費目・工種・種別・細目	数量	単位	単価	金額	明細単価番号 基準
構造物工事(浄水場等)01	1	式			
機器費	1	式			代 1号
材料費	1	式			代 2号
労務費	1	式			代 3号
複合工費	1	式			代 4号
直接工事費計	1	式			
共通仮設費計	1	式			
共通仮設費(率化)	1	式			
共通仮設費率分	1	式			
純工事費	1	式			
現場管理費	1	式			
工事原価	1	式			
一般管理費等	1	式			
工事価格	1	式			
消費税等相当額	1	式			
合計	1	式			

第 3 号 代価表

労務費

1 式 当り

名 称 ・ 規 格	数 量	単 位	単 価	金 額	明細単価番号 基 準
機械設備工事費	1	式			
電気設備工事費	1	式			
計					
単位当たり					

水谷浄水場次亜注入設備更新工事 特記仕様書

1 工事箇所

住所：富士見市大字水子地内 水谷浄水場

2 工事内容

- ① 自己水用次亜注入ポンプ更新(バルブレス式液中ピストンポンプ) 2台
設計書及び別紙図面参照
- ② 県水用次亜注入ポンプ更新(バルブレス式液中ピストンポンプ) 1台
設計書及び別紙図面参照
- ③ 次亜貯留槽更新 2槽
設計書及び別紙図面参照
- ④ 次亜注入設備現場操作盤 1面
- ⑤ 次亜小出槽 1槽
設計書及び別紙図面参照
- ⑥ 自己水次亜注入ユニット 1組
- ⑦ 県水次亜注入ユニット 1組
- ⑧ 次亜供給弁ユニット 1組
- ⑨ 次亜受入ユニット 1組
- ⑩ 次亜無注入検出器(県水用・自己水用) 2台
設計書及び別紙図面参照

3 機器仕様

① 自己水用次亜注入ポンプ更新

- (1) 仕様 型式(参考)：NKW-VL-ACS(30VL-ACS)
制御方式：オートスピードコントロール方式
吐出量：0.155～30.8ml/分
電動機：25W、200V、50Hz、4P

(2) 主要部材質

本体、その他：PVC
ピストン、シリンダ、弁：セラミック
Oリング：FKM

(3) 付属品

ACS コントローラ、φ6-φ11 PVC ブレードホース、グリス(ケース付き)
ポンプ取付ボルト(PVC M8×32L)、注入口コネクタ(R1/2 オネジ×φ6)

② 泉水用次亜注入ポンプ更新

(1)仕様 型式(参考): NKW-VL-ACS(30VL-ACS)

制御方式: オートスピードコントロール方式

吐出量: 0.155~30.8ml/分

電動機: 25W、200V、50Hz、4P

(2)主要部材質

本体、その他: PVC

ピストン、シリンダ、弁: セラミック

Oリング: FKM

(3)付属品

ACS コントローラ、φ6-φ11 PVC ブレードホース、グリス(ケース付き)

ポンプ取付ボルト(PVC M8×32L)、注入口コネクタ(R1/2 オネジ×φ6)

③ 次亜貯留槽

(1)仕様 形式: 完全底抜き型

容量: 1m³

(2)主要材質

本体: PE 製

(3)付属品

SUS 架台、梯子、2 接点電極式液位計

④ 次亜注入設備現場操作盤

(1)仕様 形式: 屋内自立閉鎖型

寸法: 900W×600D×2000H(参考)

⑤ 次亜小出槽

(1)仕様 容量: 200L

(2)主要部材質

本体: PVC

(3)付属品

4 接点フロート式液位計

⑥ 自己水次亜注入配管ユニット

(1)仕様 形式: PVC パネル壁付型(HIVP 配管)

(2)付属品 コネクター、ボール弁、圧力計

⑦ 県水次亜注入配管ユニット

(1)仕様 形式：PVC パネル壁付型(HIVP 配管)

(2)付属品 コネクター、ボール弁、圧力計

⑧ 県水次亜注入配管ユニット

(1)仕様 形式：鋼製架台付配管ユニット型

(2)付属品 ボール弁、電動弁、HIVP 配管

⑨ 次亜受入ユニット

(1)仕様 形式：鋼製架台付配管ユニット型

(2)付属品 ボール弁、ストレーナ、HIVP 配管

⑩ 無注入検出器（県水用・自己水用）

(1)仕様 型式（参考）：WFC-7 型（発信部・受信部）

形式：センサー方式（フローサイト取付）

【発信部仕様】

光源：赤外線発光ダイオード(950nm)

電源：DC12～24V±10%リップル(p-p)

消費電流：40mA 以下

検出距離：30m

応答時間：動作・復帰：各 1ms 以下

制御出力：負荷電源電圧 DC24V 以下、負荷電流 80mA 以下

(2)主要部材質

【発信部仕様】

ケース：亜鉛ダイカスト

レンズ：ポリカーボネート

表示灯窓：ポリカーボネート

固定台：PVC

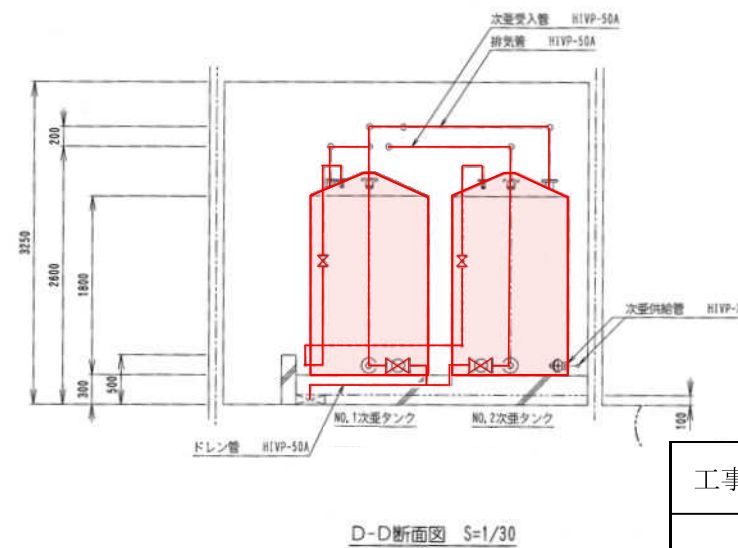
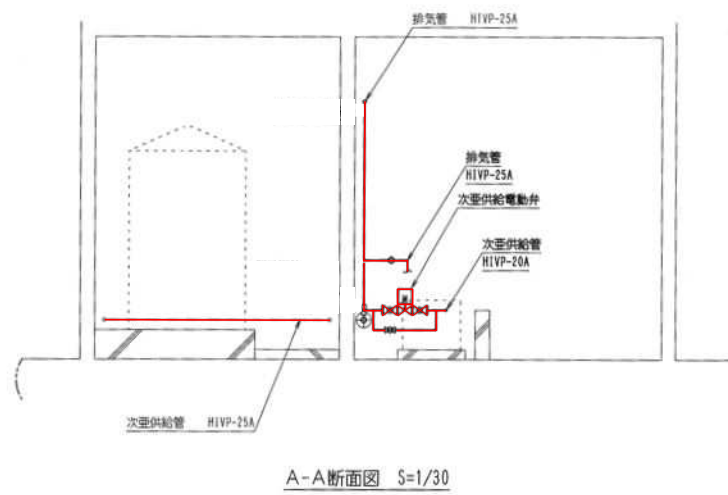
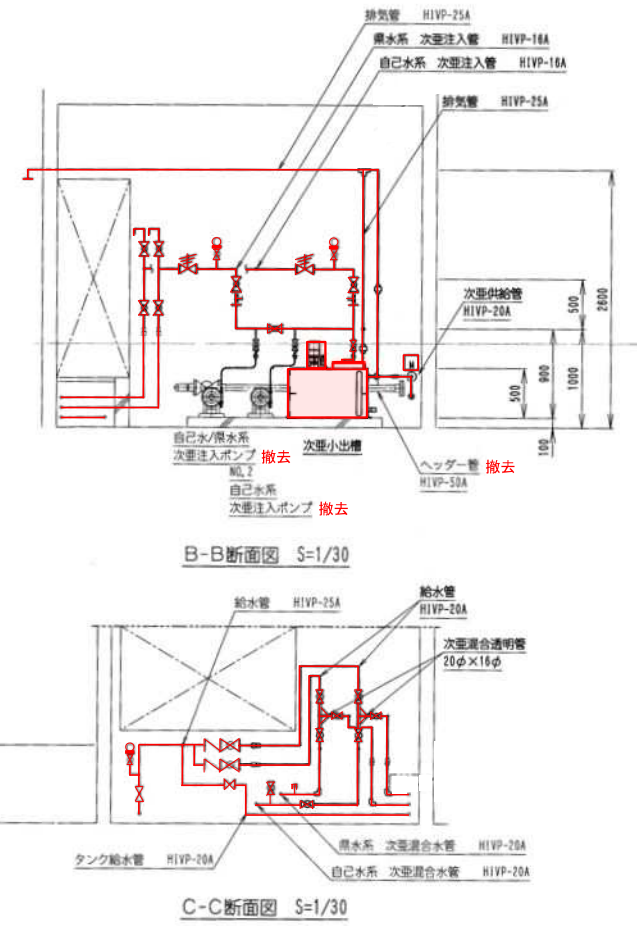
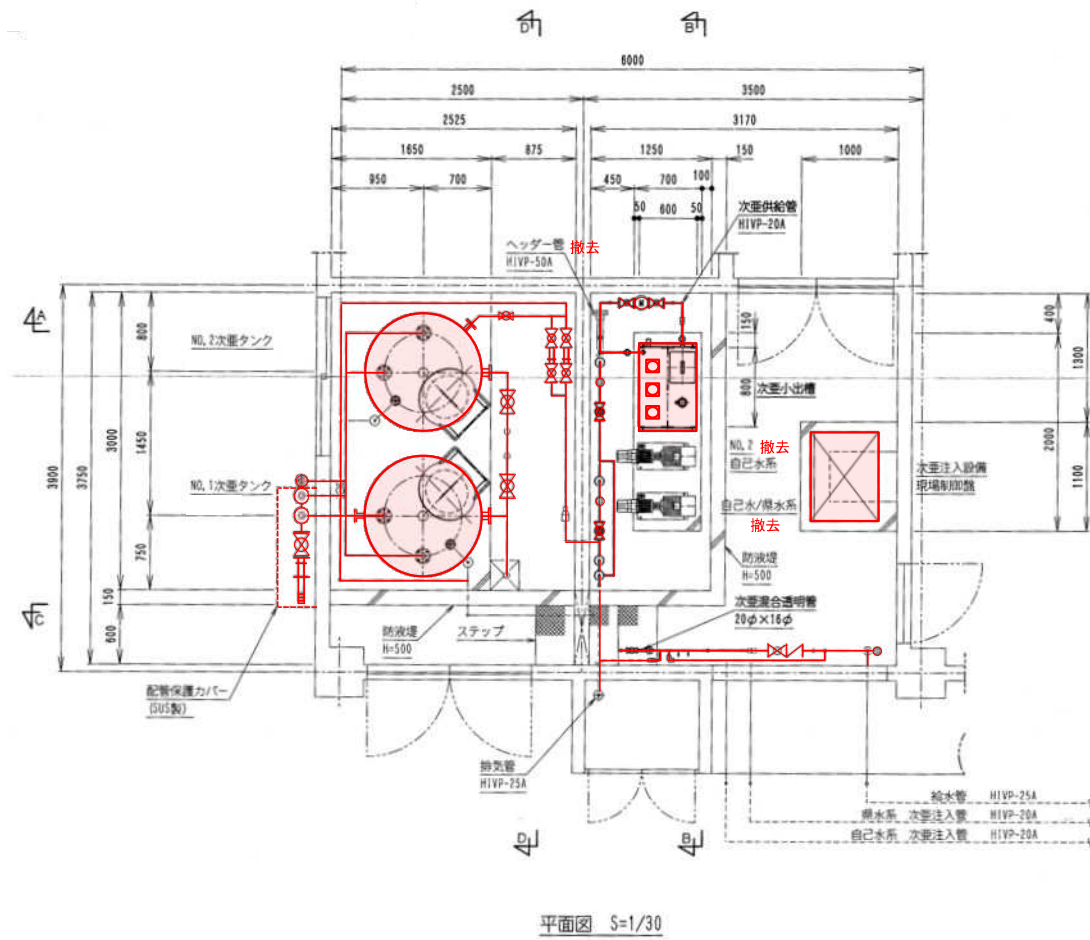
(3)付属品

PVC 製取付板

4 その他

- (1) 次亜注入設備更新の際は、既設を仮設の次亜注入設備として設置し、仮設設置後は次亜の注入を継続しながらの工事とすること。
- (2) 現場作業については、監督員と十分協議の上、稼働施設に影響を与えないように注意すること。
- (3) 試験報告書は、工場試験及び現場試験報告書等を提出すること。
- (4) 本工事における機器の保証期間は検査完了後1年間とすること。
- (5) その他詳細については、監督員と協議すること。

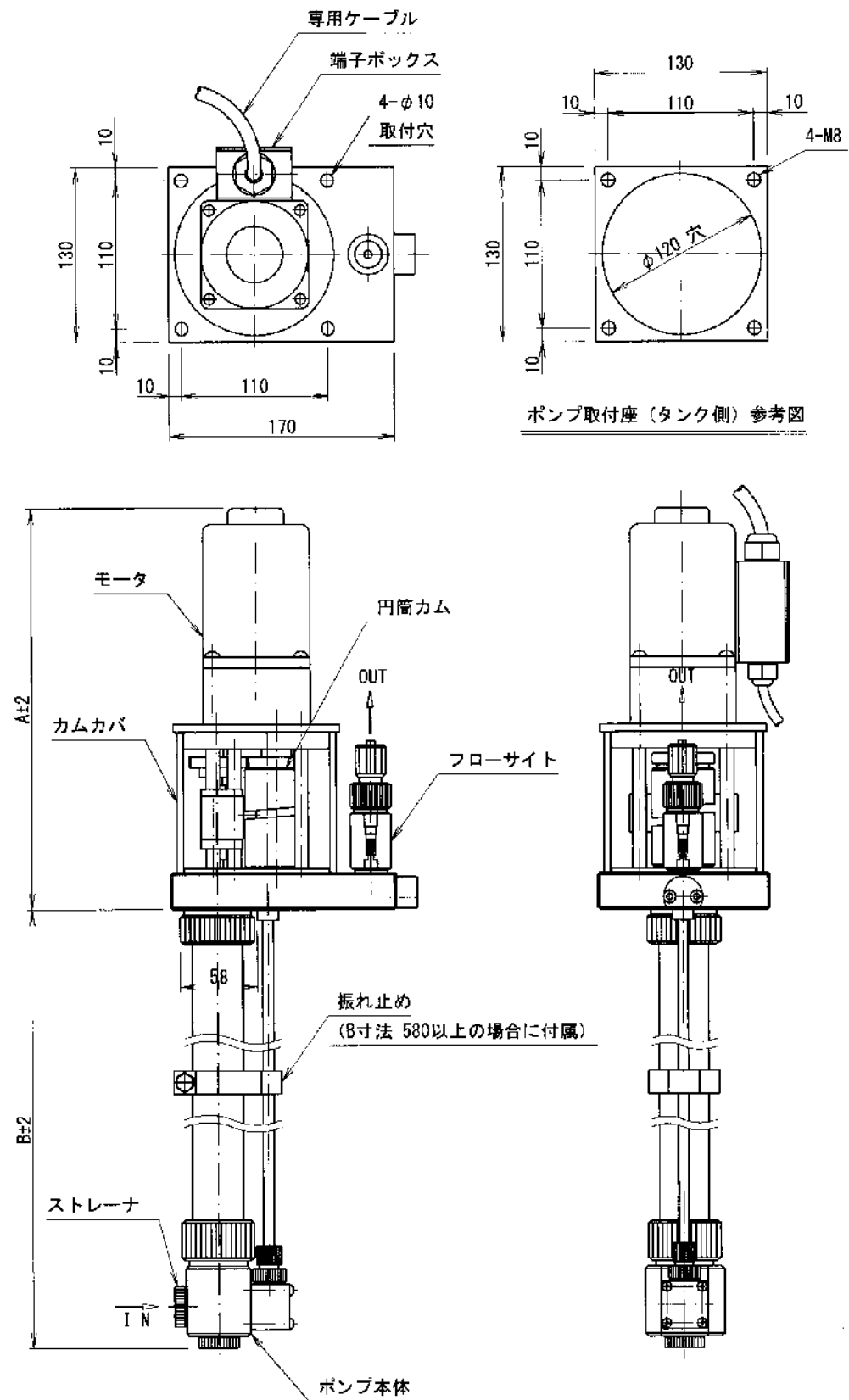
全体配管図 縮尺=FREE



— 更新工事箇所

工事名	令和6年度 水谷浄水場次亜注入設備更新工事		
工事箇所	富士見市大字水子地内 水谷浄水場		
図面名	全体配管図		
縮尺	FREE	図面番号	1/17
富士見市 建設部 水道課			

次亜注入ポンプ詳細図 縮尺=FREE

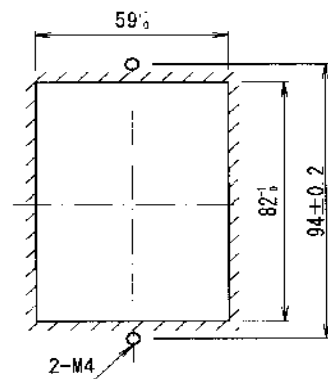
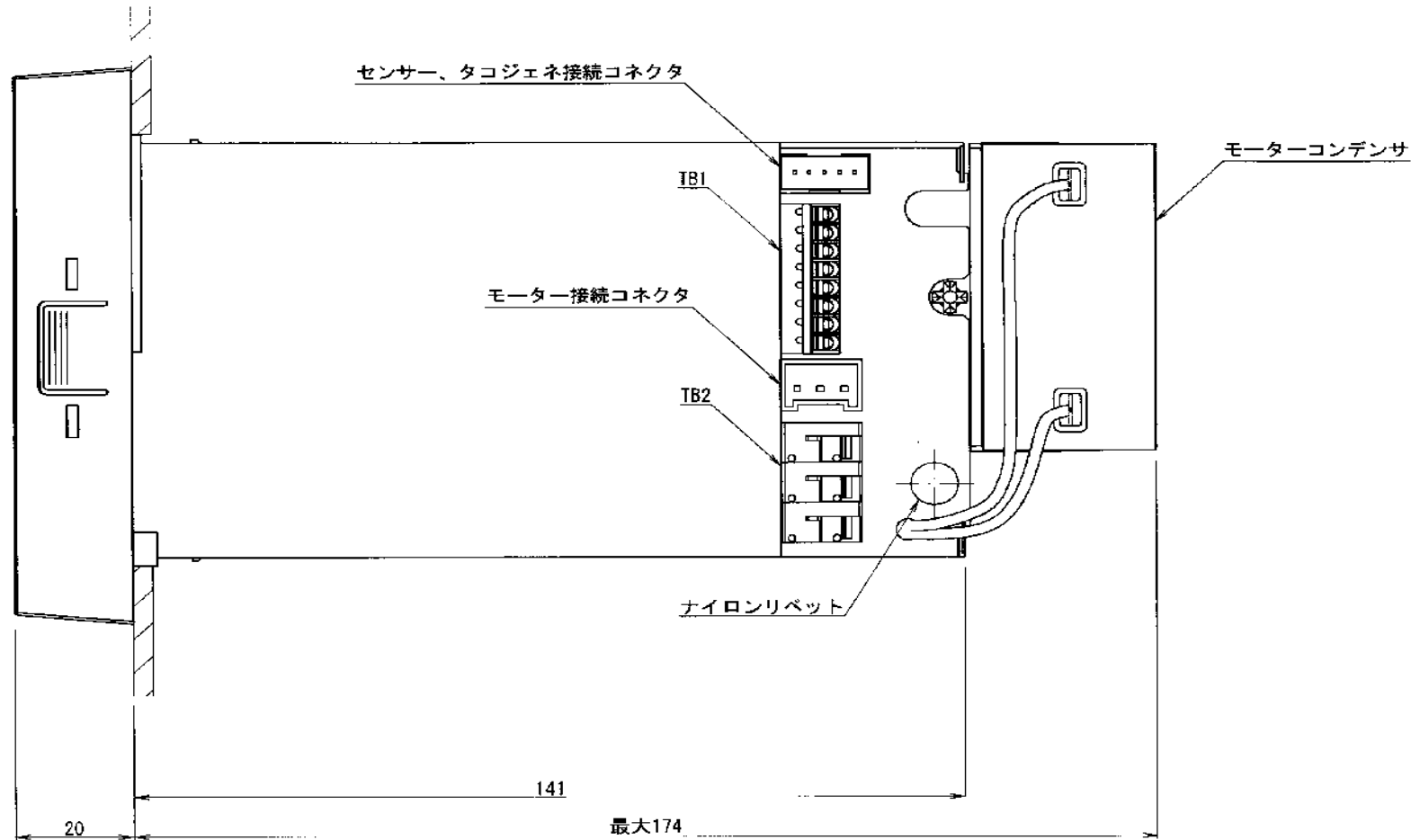
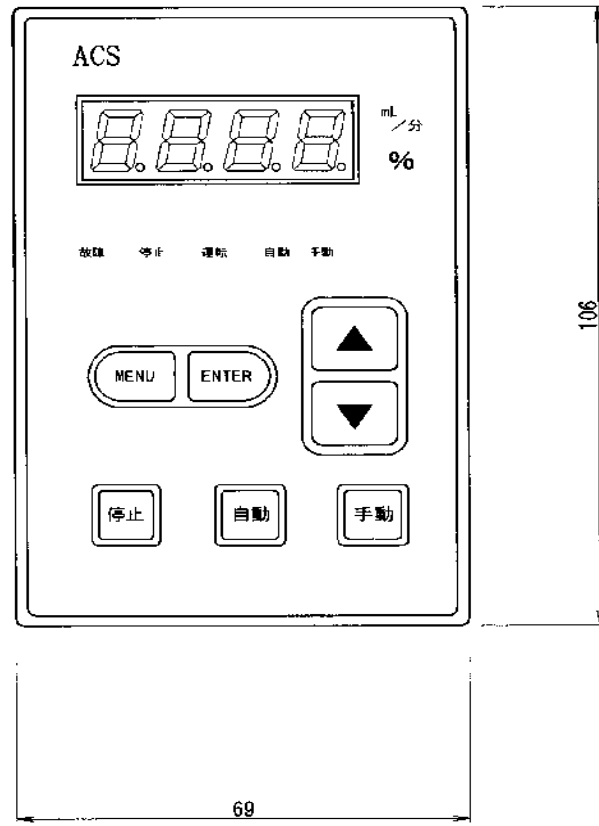


制御方式	オートスピードコントロール方式
ACS 型	外部からのアナログ入力信号を受け、ポンプのストローク速度を変えることにより自動的に吐出量を調節します。

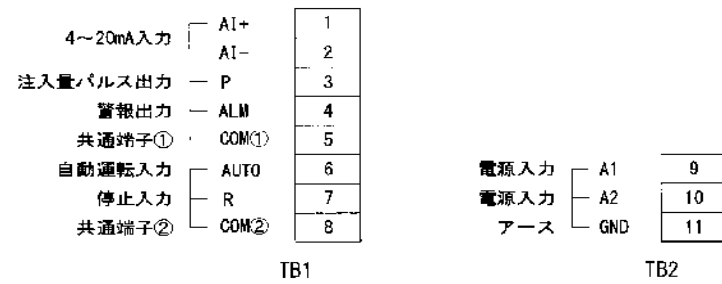
ポンプ仕様		型式							
		<input type="checkbox"/> 5VL-ACS	<input type="checkbox"/> 10VL-ACS	<input type="checkbox"/> 20VL-ACS	<input checked="" type="checkbox"/> 30VL-ACS	<input type="checkbox"/> 50VL-ACS	<input type="checkbox"/> 100VL-ACS	<input type="checkbox"/> 200VL-ACS	<input type="checkbox"/> 300VL-ACS
吐出量 ml/分	<input checked="" type="checkbox"/> 50Hz	0.02~4.5	0.05~10.4	0.105~20.8	0.155~30.8	0.315~63.3	0.58~116	1.06~212	1.5~300
	<input type="checkbox"/> 60Hz	0.025~5.4	0.06~12.5	0.125~25	0.185~37	0.38~76	0.7~140	1.275~255	1.8~360
吐出圧 MAX		1.0 MPa			0.6 MPa		0.5 MPa		0.4 MPa
モータ仕様	電源電圧	<input type="checkbox"/> AC100V 単相 <input checked="" type="checkbox"/> AC200V 単相							
	モータ出力	25 W				40 W			
	極数	4 P							
	コンデンサ容量	100V 8μF / 200V 2μF				100V 12μF / 200V 3μF			
始動電流	100V 1A / 200V 0.5A				100V 1.6A / 200V 0.8A				
モータ寸法 A		263mm				292mm			
ポンプ寸法 B		<input type="checkbox"/> 380L <input type="checkbox"/> 480L <input checked="" type="checkbox"/> 580L <input type="checkbox"/> 御指定寸法 L ※980 まで製作可							
配管接続方法		吸込側：必要なし(液中挿入) 吐出側：φ6-φ11 PVCブレードホース 接続							
主要材質	本体, その他	PVC							
	ピストン, シリンダ, 弁	セラミック							
	O-リング	<input checked="" type="checkbox"/> FKM <input type="checkbox"/> EPDM							
	フローサイト	アクリル, テフロン							
	連結シャフト	チタン							

工事名	令和6年度 水谷浄水場次亜注入設備更新工事		
工事箇所	富士見市大字水子地内 水谷浄水場		
図面名	次亜注入ポンプ詳細図		
縮尺	FREE	図面番号	2/17
富士見市 建設部 水道課			

ACS コントローラ詳細図 縮尺=FREE



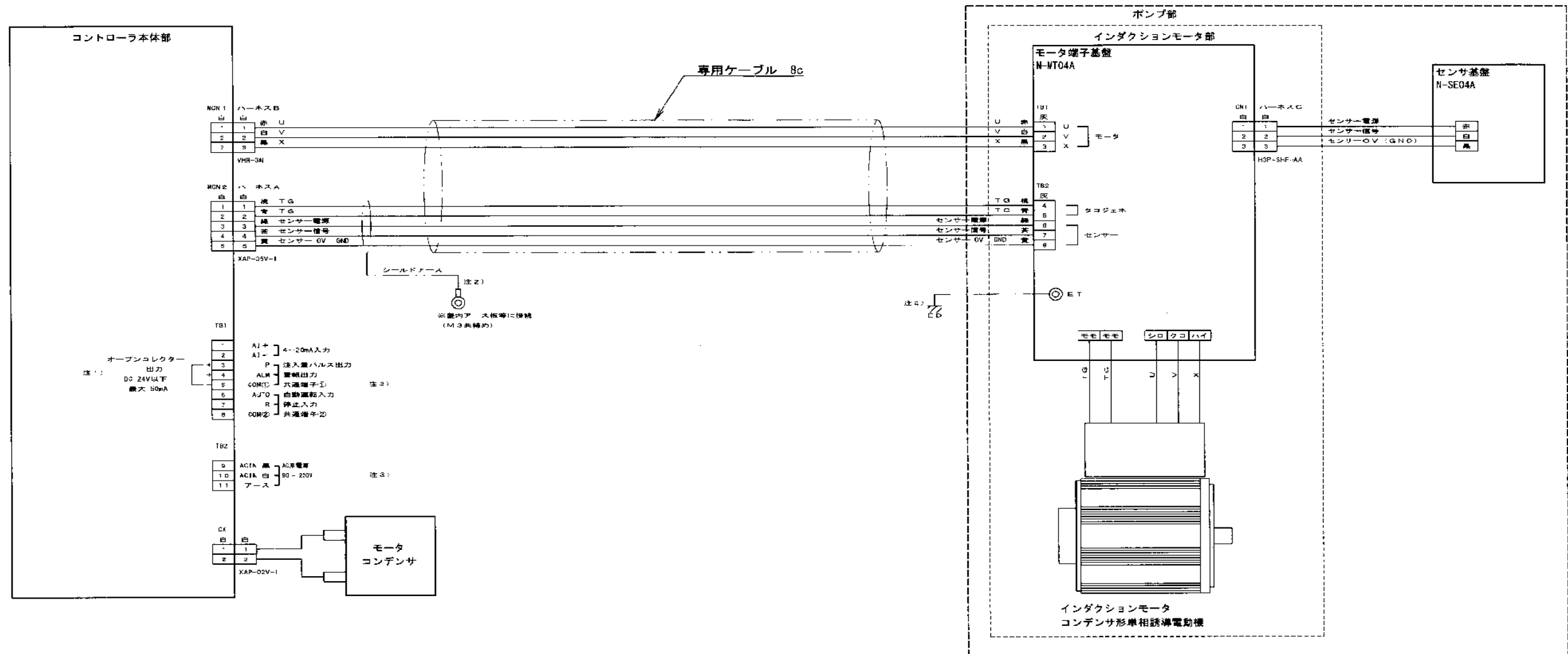
パネルカットプラン S=1/2



端子台図

工事名	令和6年度		
	水谷浄水場次亜注入設備更新工事		
工事箇所	富士見市大字水子地内 水谷浄水場		
図面名	ACS コントローラ詳細図		
縮尺	FREE	図面番号	3/17
富士見市 建設部 水道課			

次亜注入ポンプ 配線系統図 縮尺=FREE



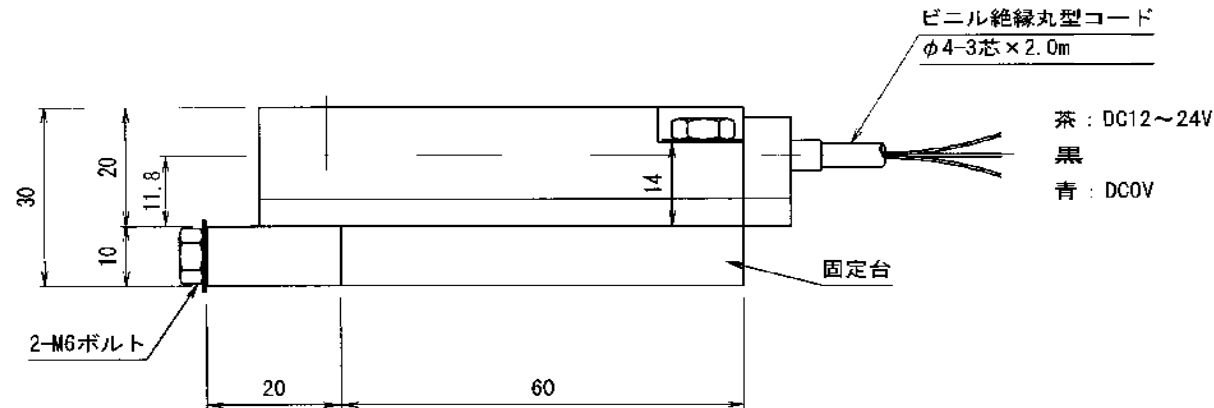
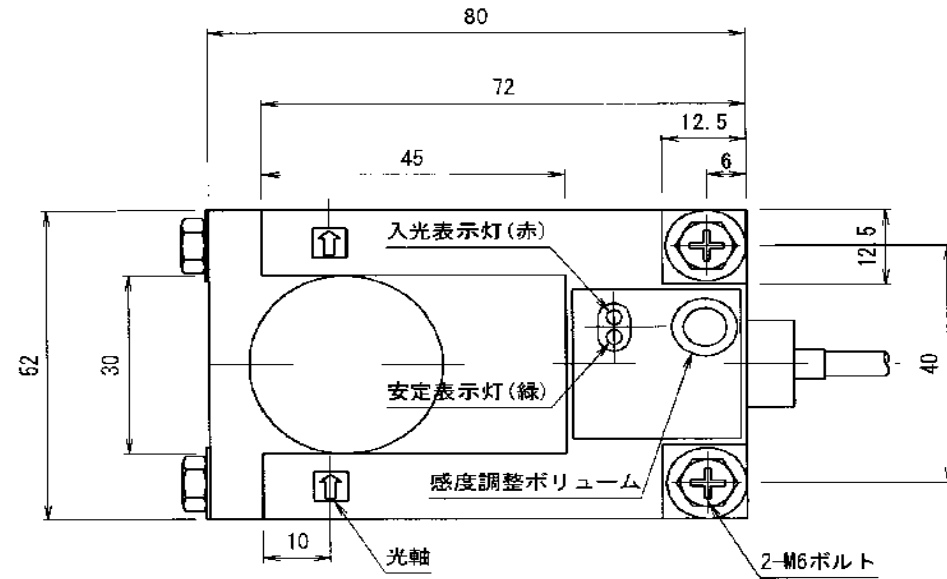
オプション端子台

4~20mA 入力	AI+	1	11	センサー電源
	AI-	2	12	センサー番号
注入量パルス出力	P	3	13	センサー 0V (GND)
警報出力	ALM	4	14	TG
共通端子①	COM1	5	15	TQ
自動運転入力	AJT0	6	16	U
停止入力	R	7	17	V
共通端子②	COM2	8	18	X
	FG	9	19	AC1N
		10	20	AC1A

- 注1) DC 24V以下の電圧以外、絶対に使用しないでください。
- 注2) シールドアースは、直接接地を必ず行ってください。ポンプ、コントローラ誤作動の可能性があります。
- 注3) ポンプ、コントローラ電源 (TB-2)、制御ライン (TB-1) は、個別配線として下さい。まとめて同心ケーブル等で配線を行うと、誤作動を引き起こす可能性があります。

工事名	令和6年度 水谷浄水場次亜注入設備更新工事		
工事箇所	富士見市大字水子地内 水谷浄水場		
図面名	次亜注入ポンプ 配線系統図		
縮尺	FREE	図面番号	4/17
富士見市 建設部 水道課			

無過注入検出器(発信部)詳細図 縮尺=FREE



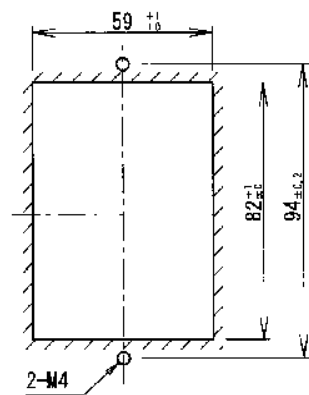
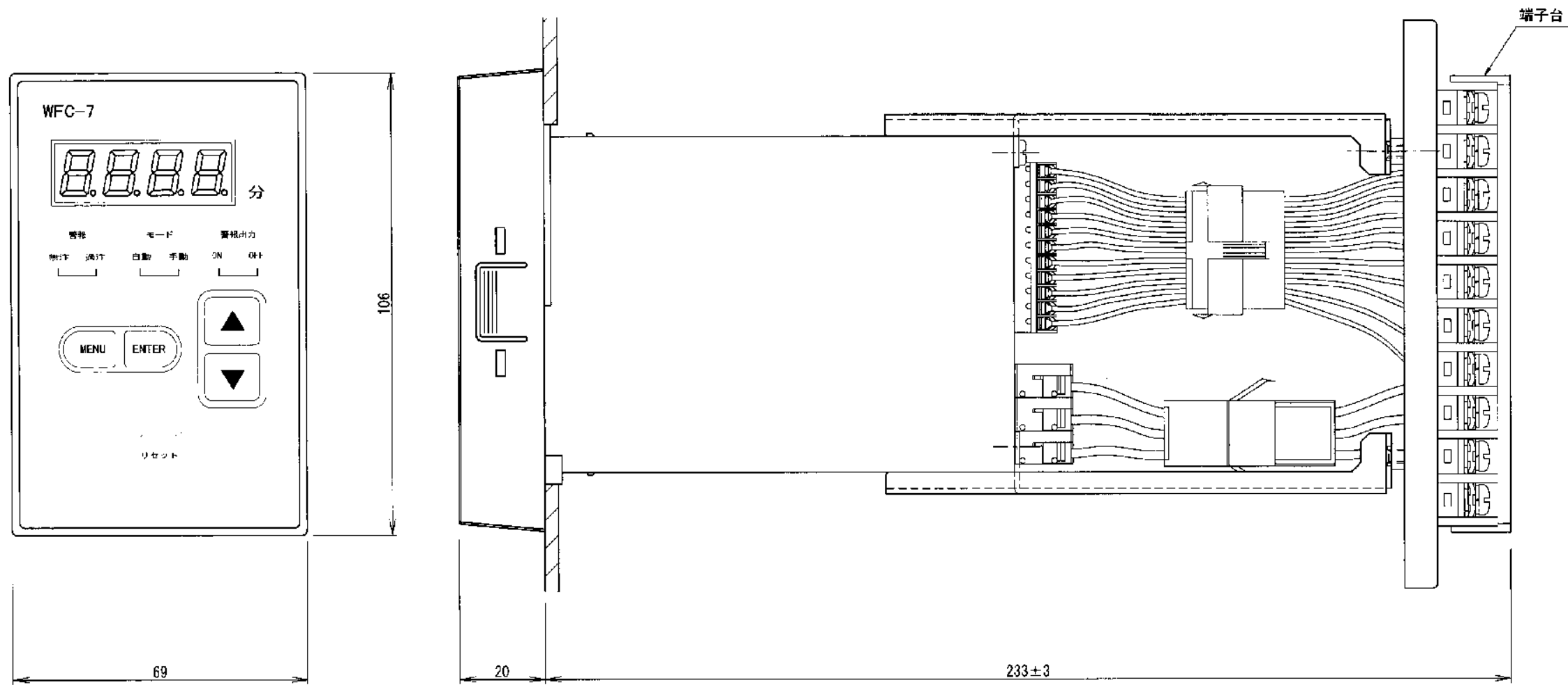
定 格 / 性 能	
検 出 方 式	溝形
電 源 電 圧	DC12~24V±10%リップル(p-p) 10%以下
消 費 電 流	40mA以下
検 出 距 離	30mm
応 答 時 間	動作・復帰：各1ms以下
制御出力(無接点出力)	負荷電源電圧DC24V以下、負荷電流80mA以下
使用周囲温度	動作時：-25~+55℃(ただし、氷結、結露しないこと) 保存時：-40~+70℃
使用周囲湿度	動作時：35~85%RH(ただし、結露しないこと) 保存時：35~95%RH
保 護 構 造	IEC規格IP67

出 力 段 回 路 図		
コ ー ド 色	茶色	青色
電 源 極 性	+	0V
トランジスタの動作状態	入光時ON	

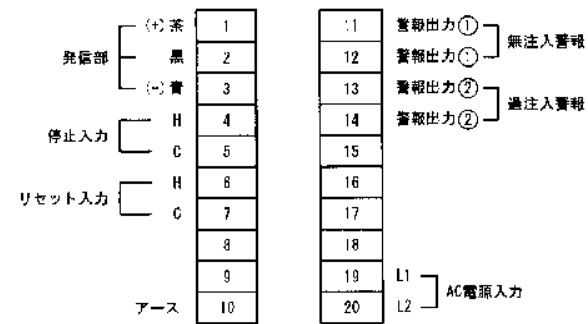
仕 様		
光源(発光波長)	赤外発光ダイオード(950nm)	
動作表示灯	入光表示(赤色)、安定レベル表示(緑色)	
感 度 調 整	ボリュームつき	
接 続 方 式	コード引き出し式	
材 質	ケース	亜鉛ダイカスト
	レンズ	ポリカーボネート
	表示灯窓	ポリカーボネート
	固定台	PVC

工事名	令和6年度 水谷浄水場次亜注入設備更新工事		
工事箇所	富士見市大字水子地内 水谷浄水場		
図面名	無過注入検出器(発信部)詳細図		
縮 尺	FREE	図面番号	5/17
富士見市 建設部 水道課			

無過注入検出器(受信部)詳細図 縮尺=FREE



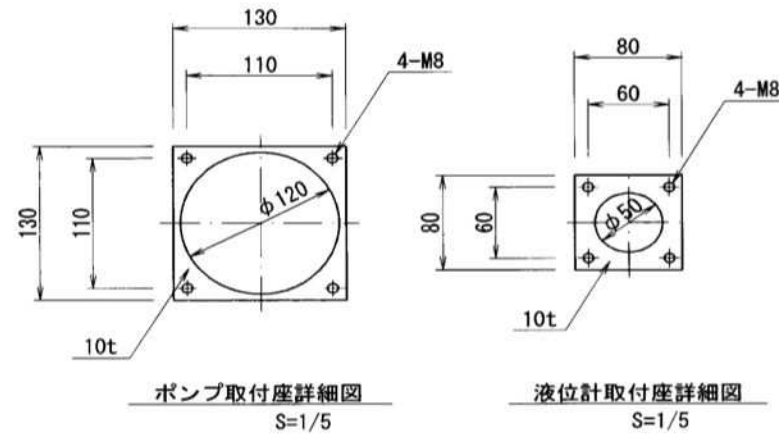
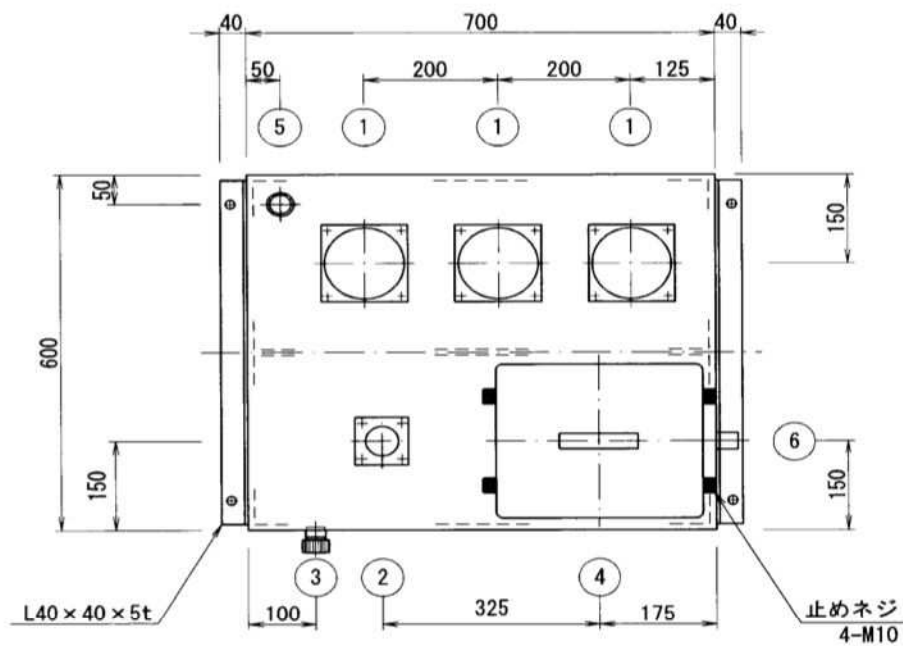
パネルカットプラン S=1/2



端子台図

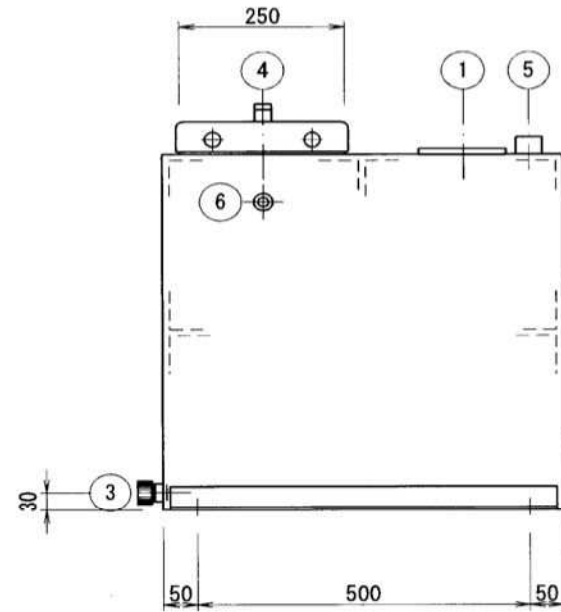
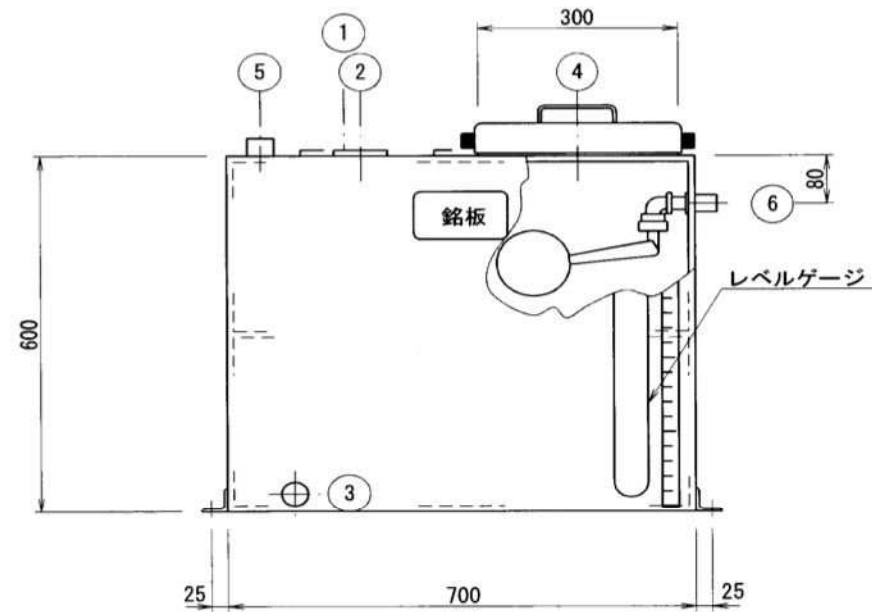
工事名	令和6年度 水谷浄水場次亜注入設備更新工事		
工事箇所	富士見市大字水子地内 水谷浄水場		
図面名	無過注入検出器(受信部)詳細図		
縮尺	FREE	図面番号	6/17
富士見市 建設部 水道課			

次亜小出槽詳細図 縮尺=FREE



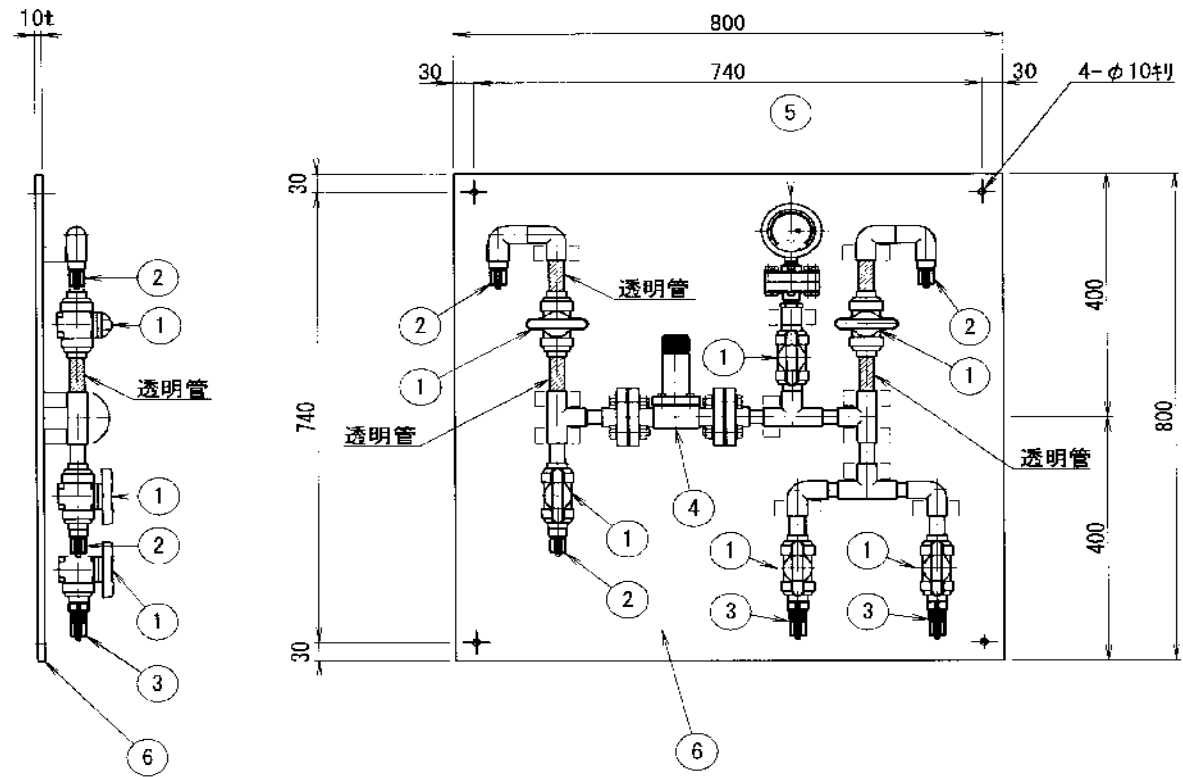
仕 様	
タンク本体	
寸法	700W×600D×600H
材質	硬質塩化ビニル (PVC製)
容量	200L (有効容量)
数量	1槽
補強板	材質
内面	FB-70×6t
	PVC

ノズルリスト		
NO	用途	サイズ
①	ポンプ取付座	130×130×10t
②	液位計取付座	80×80×10t
③	ドレンキャップ	M30 (キャップ部)
④	点検口	300×250 (開口部)
⑤	排気口	25A ソケット
⑥	供給口	16A ソケット



工事名	令和6年度 水谷浄水場次亜注入設備更新工事		
工事箇所	富士見市大字水子地内 水谷浄水場		
図面名	次亜小出槽詳細図		
縮尺	FREE	図面番号	7/17
富士見市 建設部 水道課			

自己水用次亜注入配管ユニット 詳細図 縮尺=FREE



仕様表

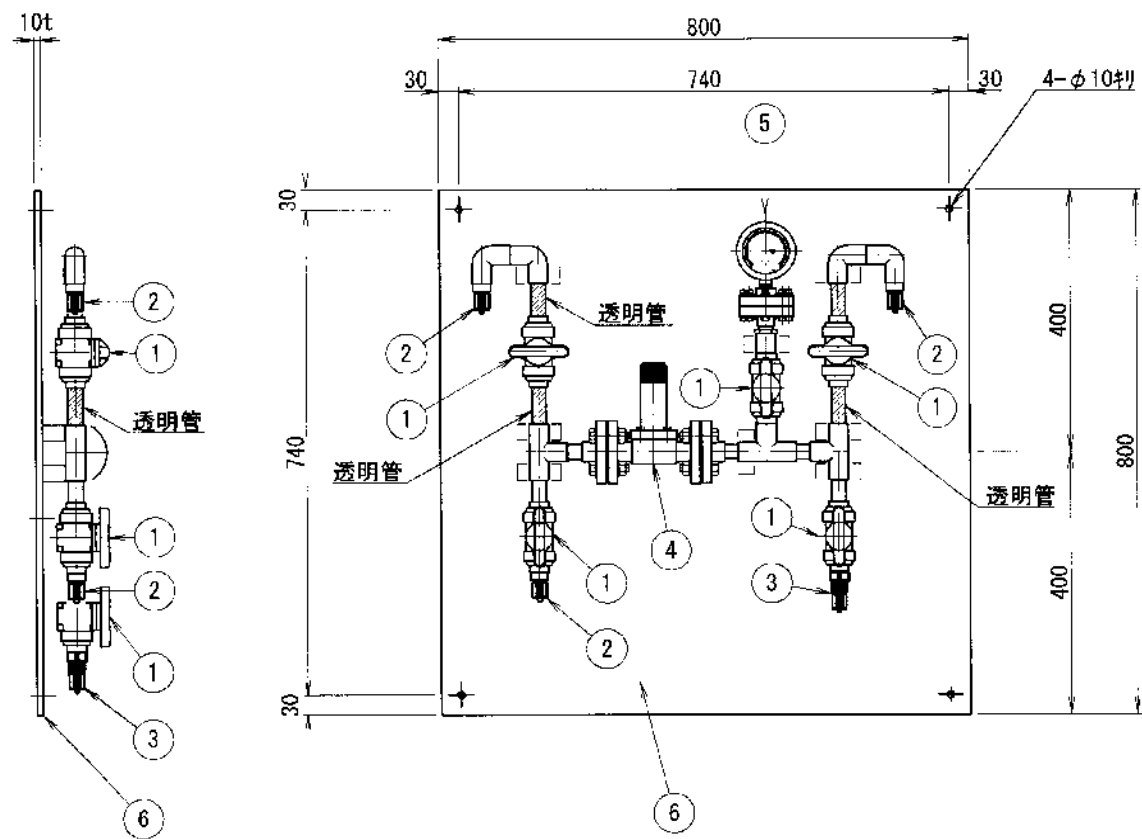
名称	自己水用次亜注入配管ユニット
寸法	800W×800H
重量	16.0kg (概算)
数量	1基

構成部品

番号	部品名称	仕様	数量	備考
①	ボール弁	PVC/FKM 15A TS	6	
②	ホースコネクター	PVC 15A TS×φ6ネ-ス接続	3	
③	コネクター付チャッキ弁	PVC/FKM 15A TS×φ6ネ-ス接続	2	
④	背圧弁	PVC/FKM JIS10K-15A	1	設定圧 0.1~0.4MPa
⑤	圧力計	PVC 15A 隔膜式	1	目盛表示 0~1.0MPa
⑥	パネル	PVC 10t	1	

工事名	令和6年度 水谷浄水場次亜注入設備更新工事		
工事箇所	富士見市大字水子地内 水谷浄水場		
図面名	自己水用次亜注入配管ユニット 詳細図		
縮尺	FREE	図面番号	8/17
富士見市 建設部 水道課			

県水用次亜注入配管ユニット 詳細図 縮尺=FREE



仕様表

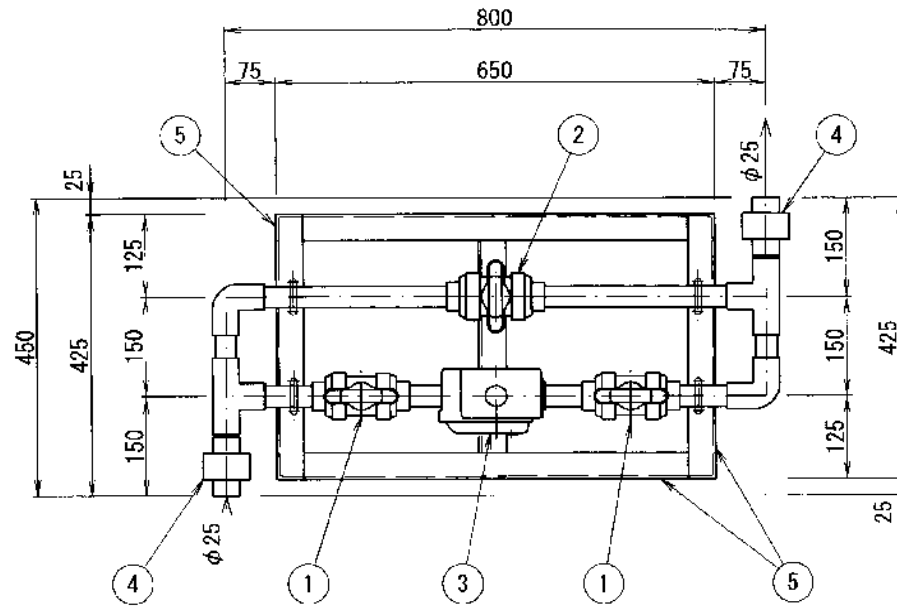
名称	県水用次亜注入配管ユニット
寸法	800W×800H
重量	15.0kg (概算)
数量	1基

構成部品

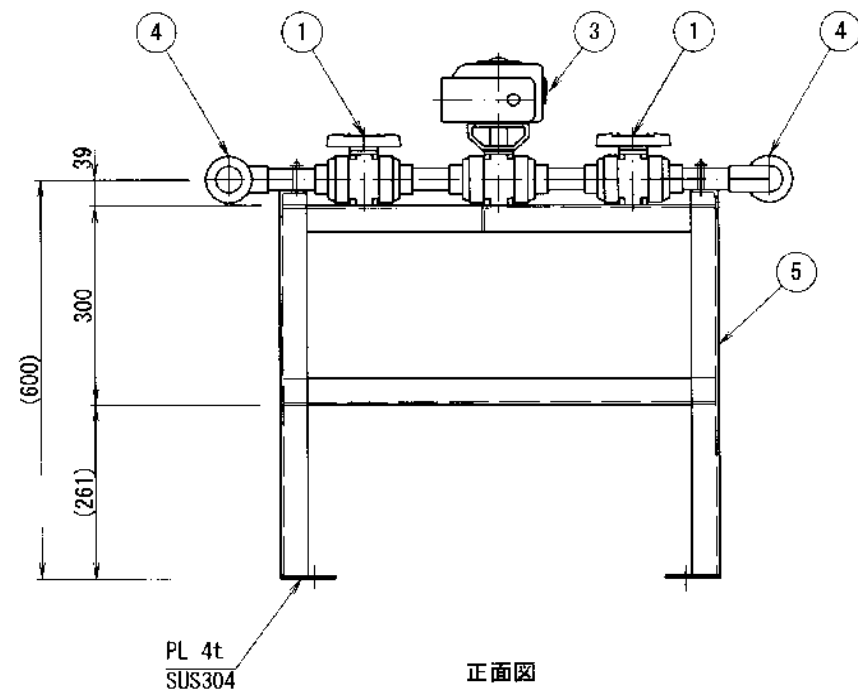
番号	部品名称	仕様	数量	備考
①	ボール弁	PVC/FKM 15A TS	5	
②	ホースコネクタ	PVC 15A TS×φ6ホース接続	3	
③	コネクタ付チャッキ弁	PVC/FKM 15A TS×φ6ホース接続	1	
④	背圧弁	PVC/FKM JIS10K-15A	1	設定圧 0.1~0.4MPa
⑤	圧力計	PVC 15A 隔膜式	1	目盛表示 0~1.0MPa
⑥	パネル	PVC 10t	1	

工事名	令和6年度		
	水谷浄水場次亜注入設備更新工事		
工事箇所	富士見市大字水子地内		
	水谷浄水場		
図面名	県水用次亜注入配管ユニット 詳細図		
縮尺	FREE	図面番号	9/17
富士見市 建設部 水道課			

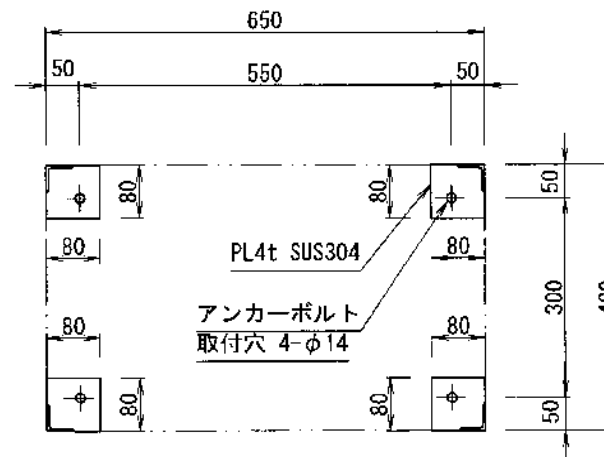
次亜供給弁ユニット 詳細図 縮尺=FREE



平面図



正面図



アンカーボルト取付位置図

仕様表

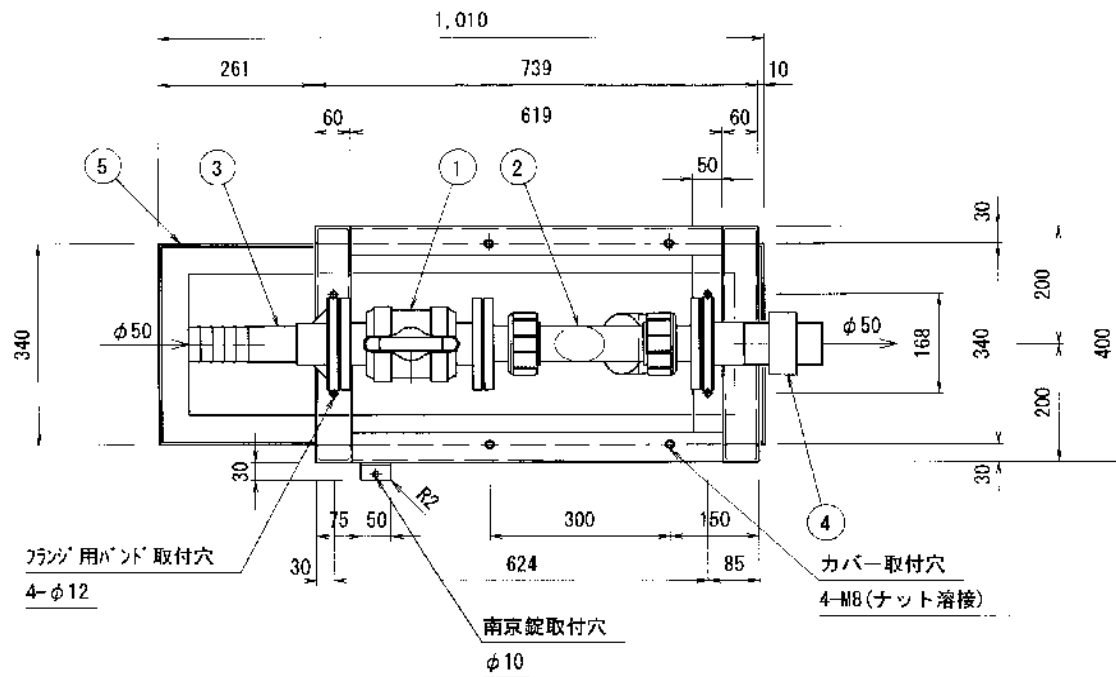
名称	次亜供給弁ユニット
寸法	800W×450D×(600)H
重量	24.0kg (概算)
数量	1基

構成部品

番号	部品名称	仕様	数量	備考
①	ボール弁	PVC/FKM 25A TS	2	
②	ボール弁	PVC/FKM 25A TS	1	エグジット取付(φ5×10L×2本)
③	電動ボール弁	PVC/FKM 25A TS	1	エグジット取付(φ5×10L×2本)
④	プレハブユニオン	PVC/FKM 25A TS	2	
⑤	架台	SUS304 L 40×40×4t	1	
		SUS304 PL 4t		

工事名	令和6年度 水谷浄水場次亜注入設備更新工事		
工事箇所	富士見市大字水子地内 水谷浄水場		
図面名	次亜供給弁ユニット 詳細図		
縮尺	FREE	図面番号	10/17
富士見市 建設部 水道課			

次亜受入ユニット(自立形) 詳細図① 縮尺=FREE



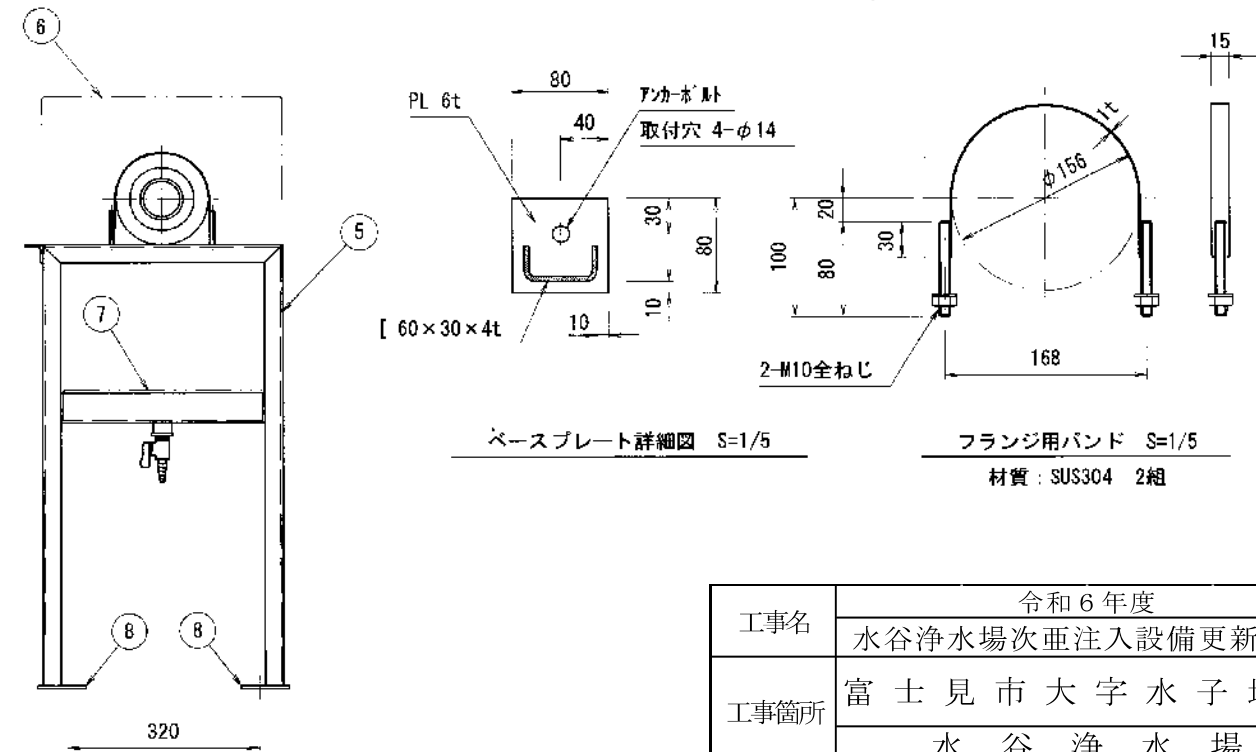
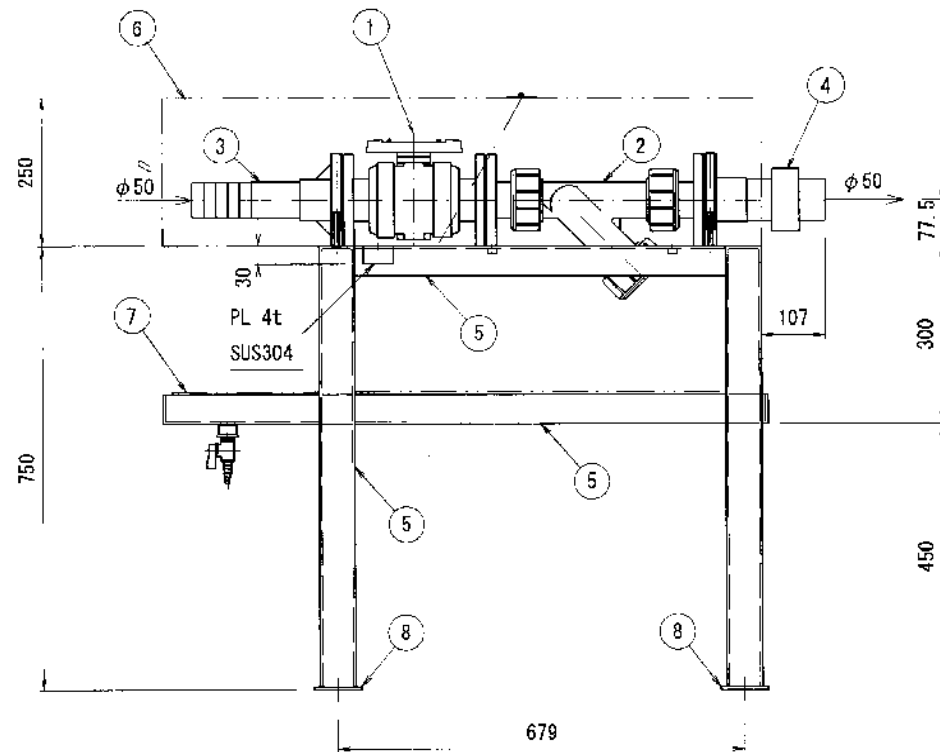
仕様表

名称	次亜受入ユニット
寸法	1,010W×400D×750H
重量	60.0kg (概算)
数量	1基

構成部品

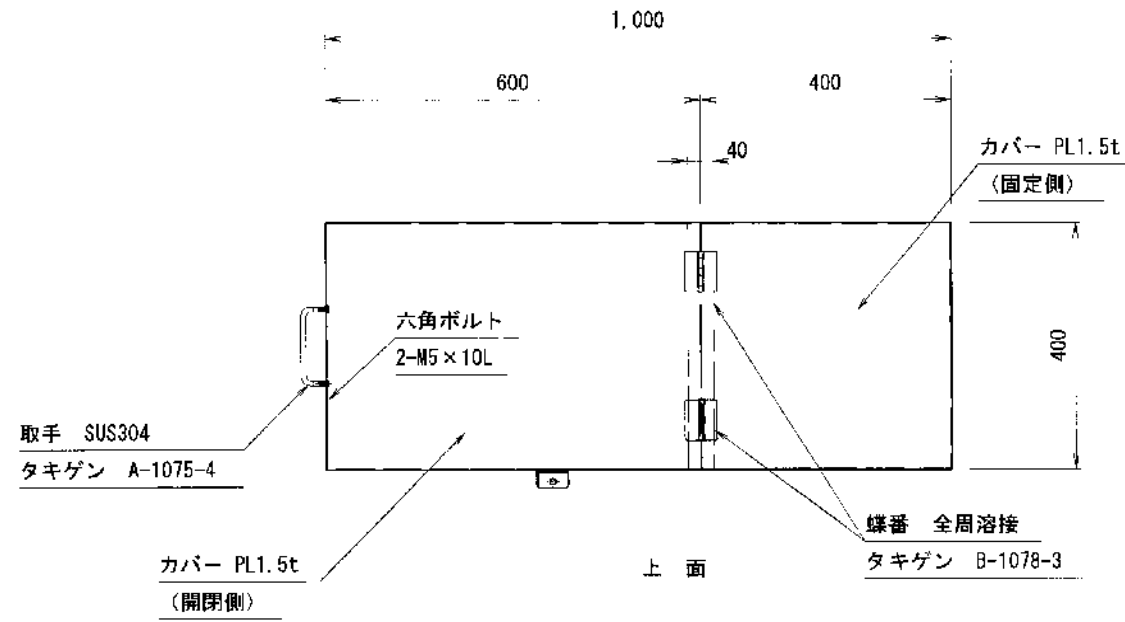
番号	部品名称	仕様	数量	備考
①	ボール弁	PVC/FKM JIS10K-50A	1	
②	Y型ストレーナー	PVC/FKM JIS10K-50A	1	
③	ローリジョイント	PVC JIS10K-50A	1	
④	プレハブジョイント	PVC/FKM JIS10K-50A	1	
⑤	架台	SUS304 [60×30×4t	1	
		SUS304 L50×50×4t		
⑥	カバー	SUS304 PL 1.5t	1	
⑦	受皿	PVC PL 5t	1	
⑧	ベースプレート	SUS304 PL 6t	4	80×80
		フランジ接合材		

※ チャンネルは折り曲げ加工とする。



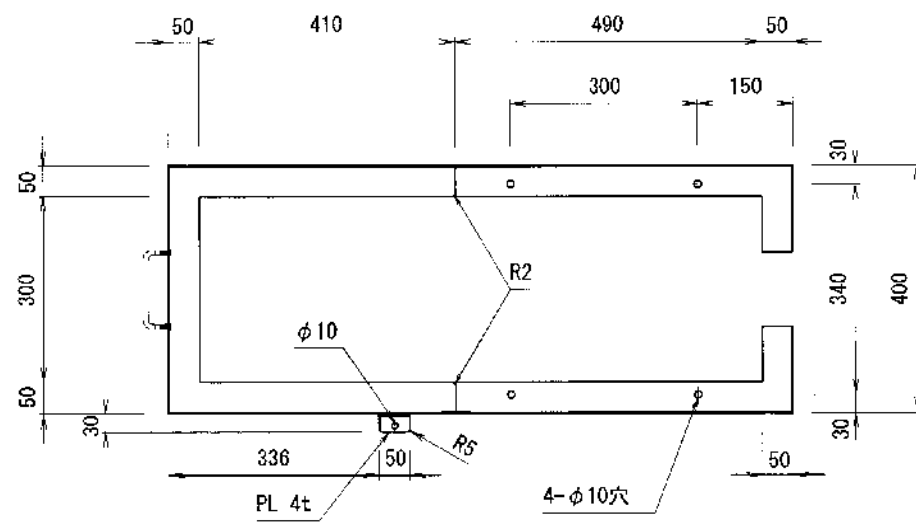
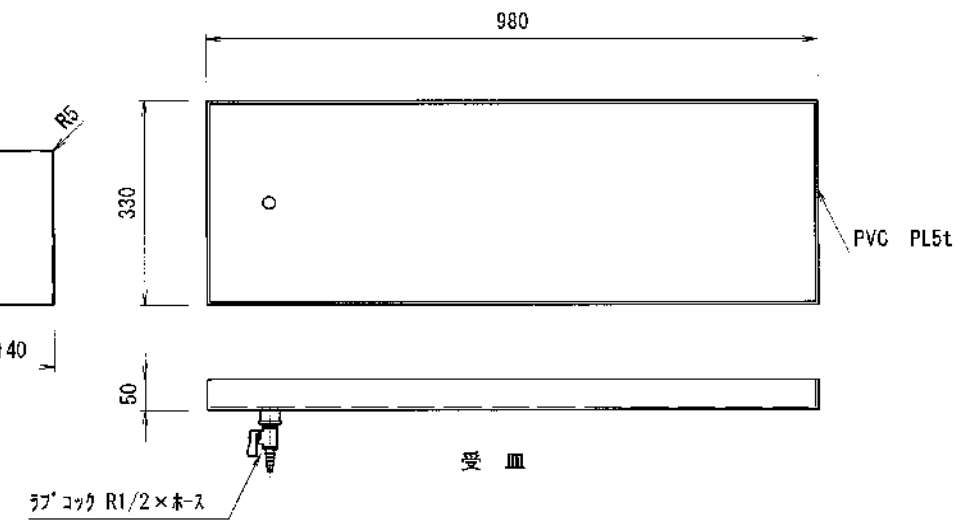
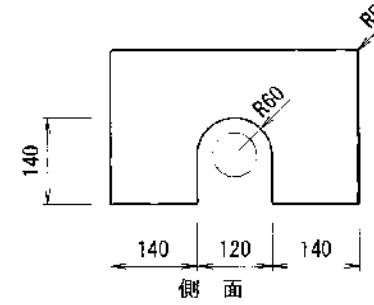
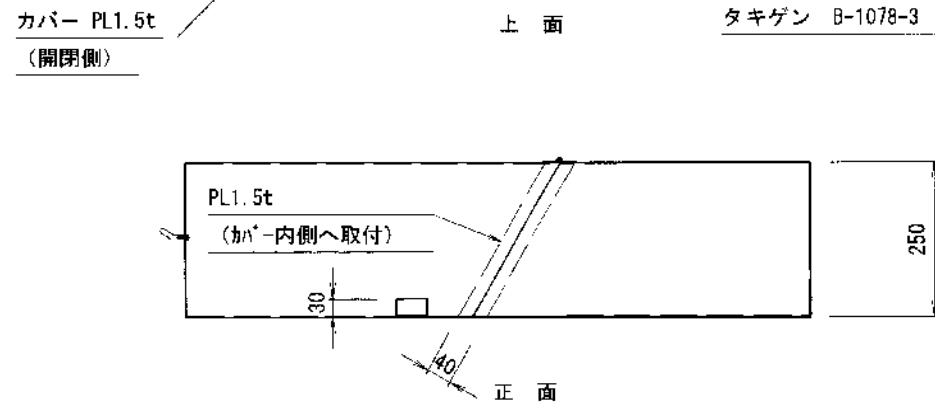
工事名	令和6年度 水谷浄水場次亜注入設備更新工事		
工事箇所	富士見市大字水子地内 水谷浄水場		
図面名	次亜受入ユニット(自立形) 詳細図①		
縮尺	FREE	図面番号	11/17
富士見市 建設部 水道課			

次亜受入ユニット(自立形) 詳細図② 縮尺=FREE



仕様表

名称	次亜受入ユニット
寸法	1,010W×400D×750H
重量	60.0kg (概算)
数量	1基

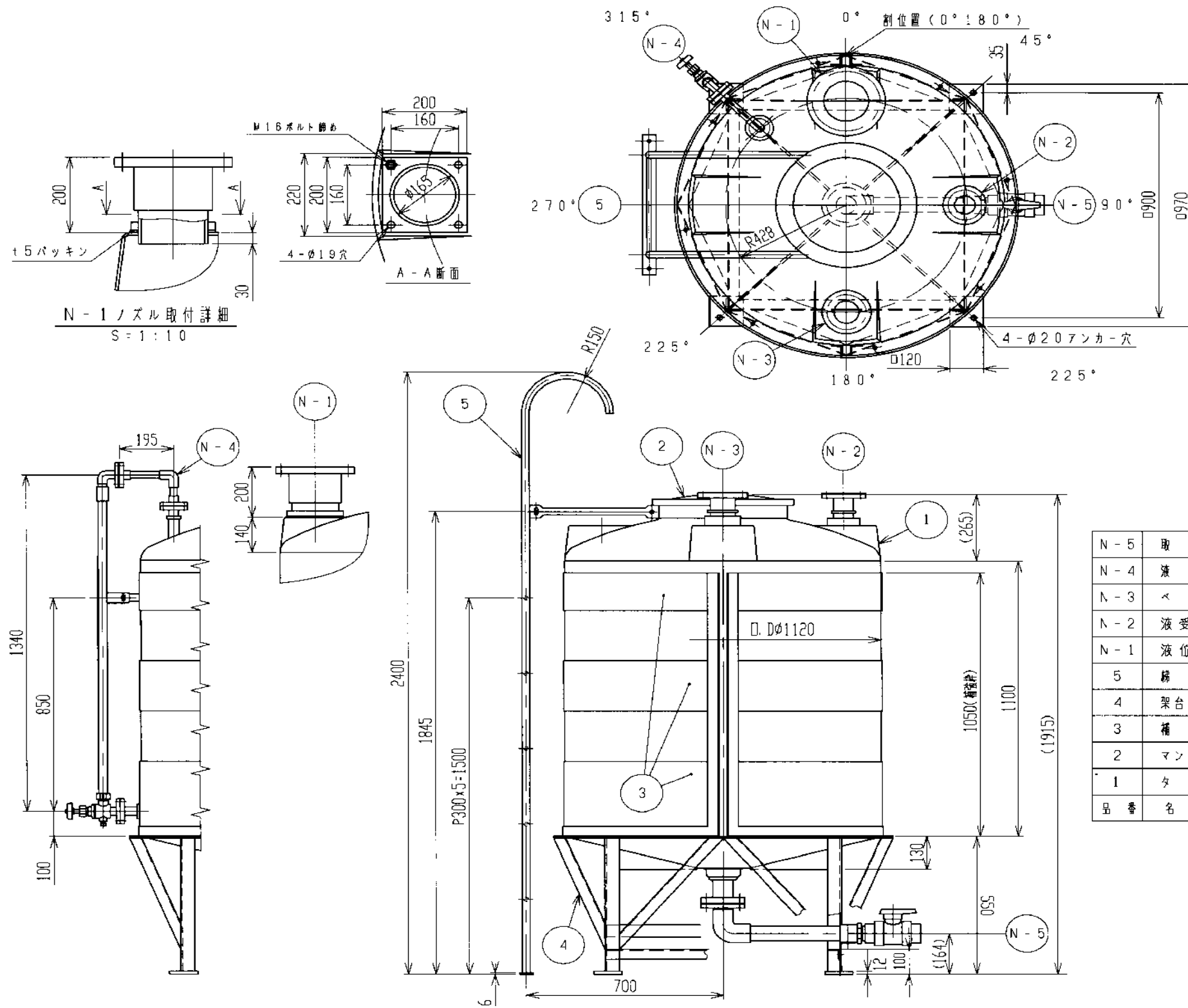


底面平面図

カバー詳細図

工事名	令和6年度 水谷浄水場次亜注入設備更新工事		
工事箇所	富士見市大字水子地内 水谷浄水場		
図面名	次亜受入ユニット(自立形) 詳細図②		
縮尺	FREE	図面番号	12/17
富士見市 建設部 水道課			

No.1次垂タンク 詳細図 縮尺=FREE



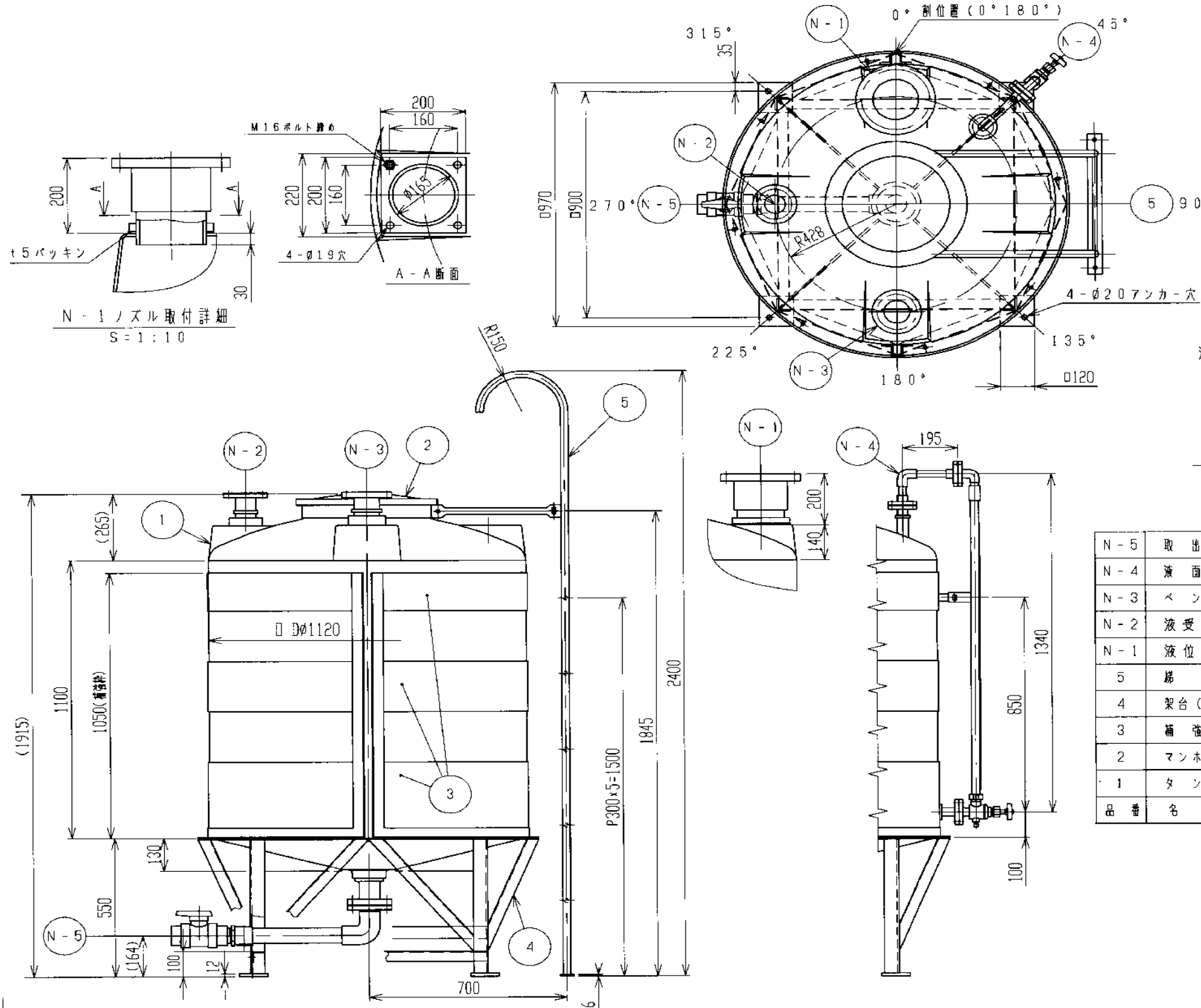
タンク本体寸法公差: ±1.5%		
付属品取付位置ハ平面図ニヨル。		
フランジ規格: JIS	製作数: 1台	
フィッティング材質	PE-PVC-SUS	
材質	天板	EPDM-FKM
	側面	EPDM-FKM
	フランジ用	EPDM-PTFE
	側面	EPDM-PTFE
融着F(PE)ハJIS10 ^K F相当トスル。		

- 注記
- 耐震1.5G仕様トスル。
 - 側面ノズル出寸法ハ、タンク本体取付面カヲトスル。
 - 架台詳細ハdノ#611717-07参照ノ事。
 - 液面計詳細ハdノ#611718-07参照ノ事。
 - M16x175Lケミカルアンカーボルト (標準サイズ、シングルナット) 4本ヲ同送トスル。

品番	名称	サイズ	材質	個数	備考
N-5	取出口	50 ^A	PVC	1	融着F エルネ記管 給込式RV付(FKM仕様)
N-4	液面計	20 ^A	PVC	1	融着F サワグ式(FKM仕様)天板取付 A.L.融着部・目盛板付
N-3	メント	65 ^A	PVC	1	10 ^K F
N-2	液受入口	50 ^A	PVC	1	10 ^K F
N-1	液位計座	150 ^A	PVC	1	10 ^K F・F合セボルト締め
5	梯子	20 ^A	SUS-TP	1	R8φ16(SUS304)
4	架台(特注品)		SUS304	1	
3	種袋枠		SUS304	1	PE-1.5 ^t /L-3 ^t x40
2	マンホール	φ380	PE	1	給込式
1	タンク	1M ³	PE	1	(黒) t=7

工事名	令和6年度 水谷浄水場次垂注入設備更新工事		
工事箇所	富士見市大字水子地内 水谷浄水場		
図面名	No.1次垂タンク 詳細図		
縮尺	FREE	図面番号	13/17
富士見市 建設部 水道課			

No.2次垂タンク 詳細図 縮尺=FREE



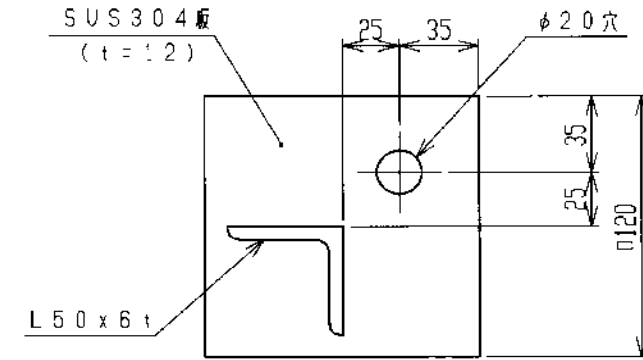
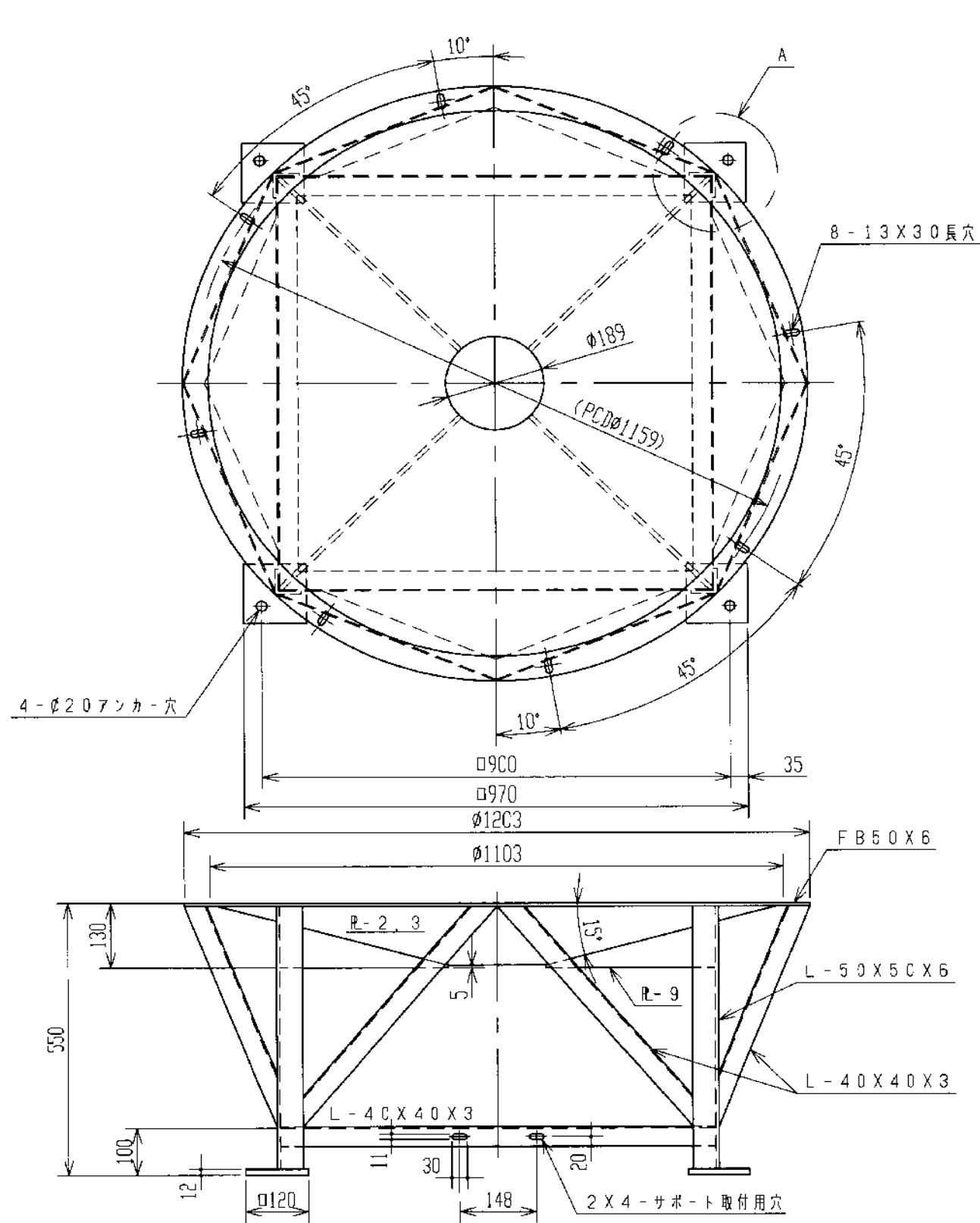
タンク本体寸法公差: ±1.5%			
付属品取付位置ハ平面図ニヨル。			
フランジ規格: JIS		製作数: 1台	
フィッティング材質		PE-PVC-SUS	
バ ッ キ ン	フィッティング用	天板	EPDM-FKM
		側面	EPDM-FKM
	フランジ用	天板	EPDM-PTFE被覆
		側面	EPDM-PTFE被覆
融着F(PE)ハJIS10 ^K F相当トスル。			

- 注記:
- 耐震1.5G仕様トスル。
 - 側面ノズル出寸法ハ、タンク本体取付匡カラトスル。
 - 架台詳細ハd/#6117:7-07参照ノ事。
 - 液面計詳細ハd/#611718X-07参照ノ事。
 - M16x175Lケミカルアンカーボルト
(標準サイズ、シングルナット)4本ヲ同送トスル。

品番	名称	サイズ	材質	個数	備 考
N-5	取出口	50 ^A	PVC	1	融着F エキス配管 隠込式BVV材(FKM合巻)
N-4	液面計	20 ^A	PVC	1	融着F オクサス(FKM合巻)天板面シ AL製液面管・目盛板付
N-3	ベント	65 ^A	PVC	1	10 ^K F
N-2	液受入口	50 ^A	PVC	1	10 ^K F
N-1	液位計座	150 ^A	PVC	1	10 ^K F・F合せボルト締め
5	梯子	20 ^A	SUS-TP	1	R8φ16(SUS304)
4	架台(特注品)		SUS304	1	
3	桶強棒		SUS304	1	R2-1.5 ^t /L-3'x40
2	マンホール	φ380	PE	1	隠込式
1	タンク	1M ³	PE	1	(黒) t=7

工事名	令和6年度 水谷浄水場次垂注入設備更新工事		
工事箇所	富士見市大字水子地内 水谷浄水場		
図面名	No.2次垂タンク 詳細図		
縮 尺	FREE	図面番号	14/17
富士見市 建設部 水道課			

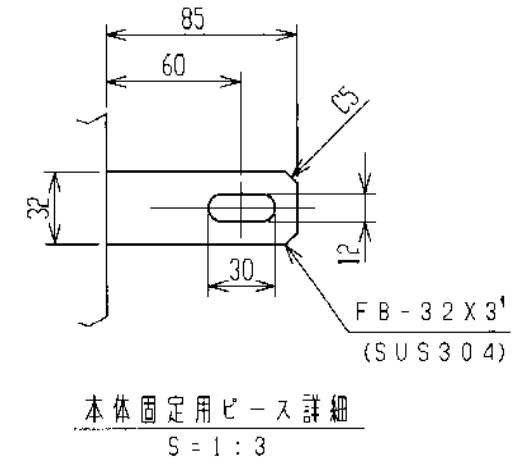
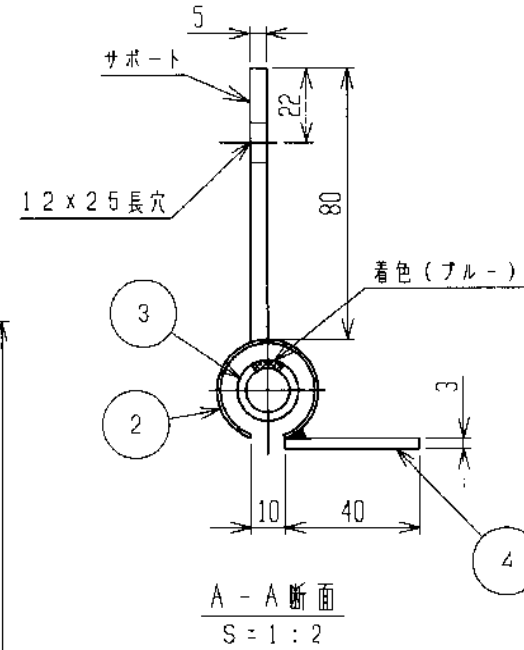
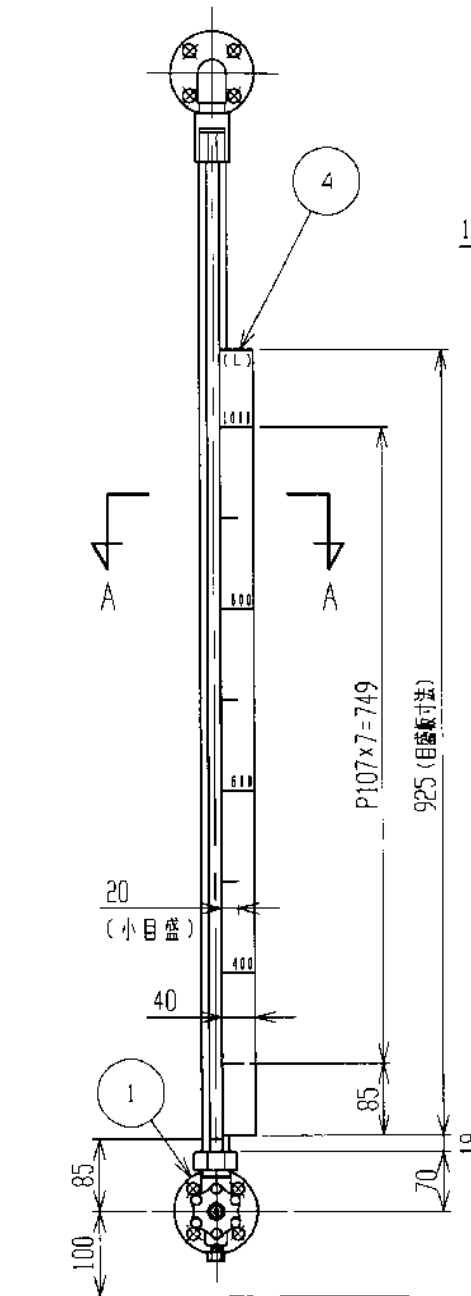
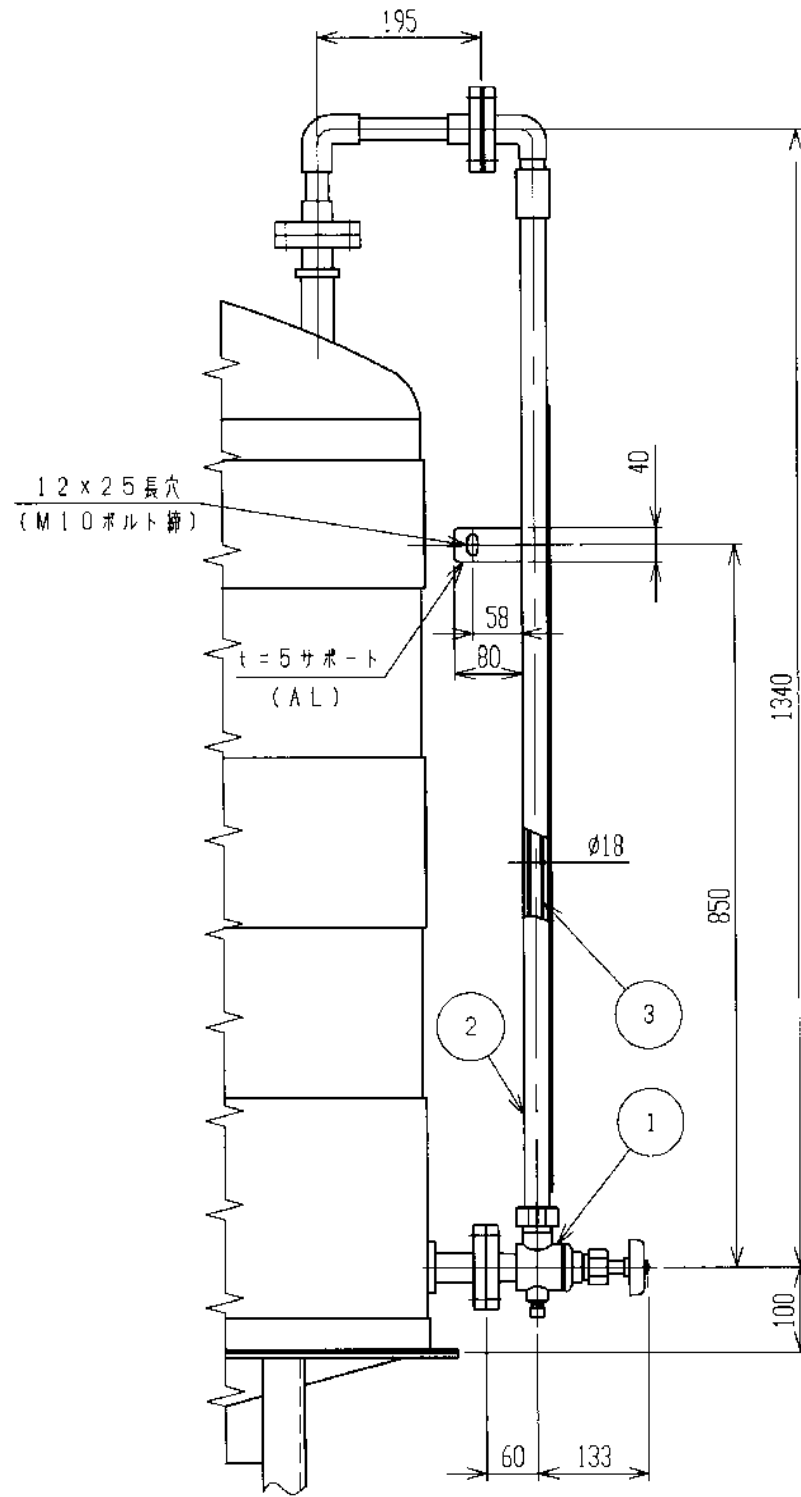
次亜タンク架台 詳細図 縮尺=FREE



A部詳細
S=1:3

工事名	令和6年度 水谷浄水場次亜注入設備更新工事		
工事箇所	富士見市大字水子地内 水谷浄水場		
図面名	次亜タンク架台 詳細図		
縮尺	FREE	図面番号	15/17
富士見市 建設部 水道課			

液面計 詳細図 縮尺=FREE

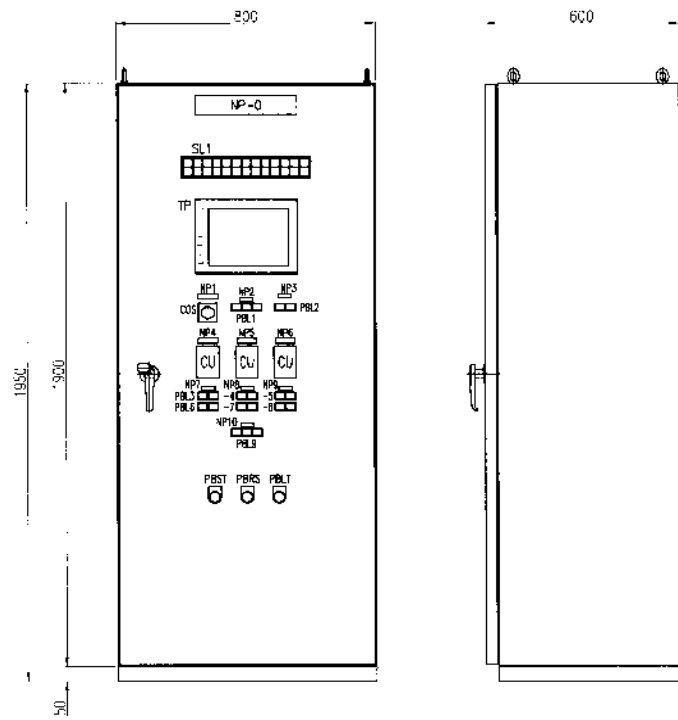


注記 1. 目盛板容量数字表示: 400, 600, 800, 1000 (L)
2. 製作台数ハ2台スル。

品番	名称	サイズ	材質	個数	備 考
4	目盛板		AL	1	t=3
3	ゲージパイプ	φ18	透明塩ビ	1	
2	保護管	φ30	AL	1	内径φ26
1	ゲージバルブ	20 ^A	PVC	1	10 ^K F (FKM仕様)

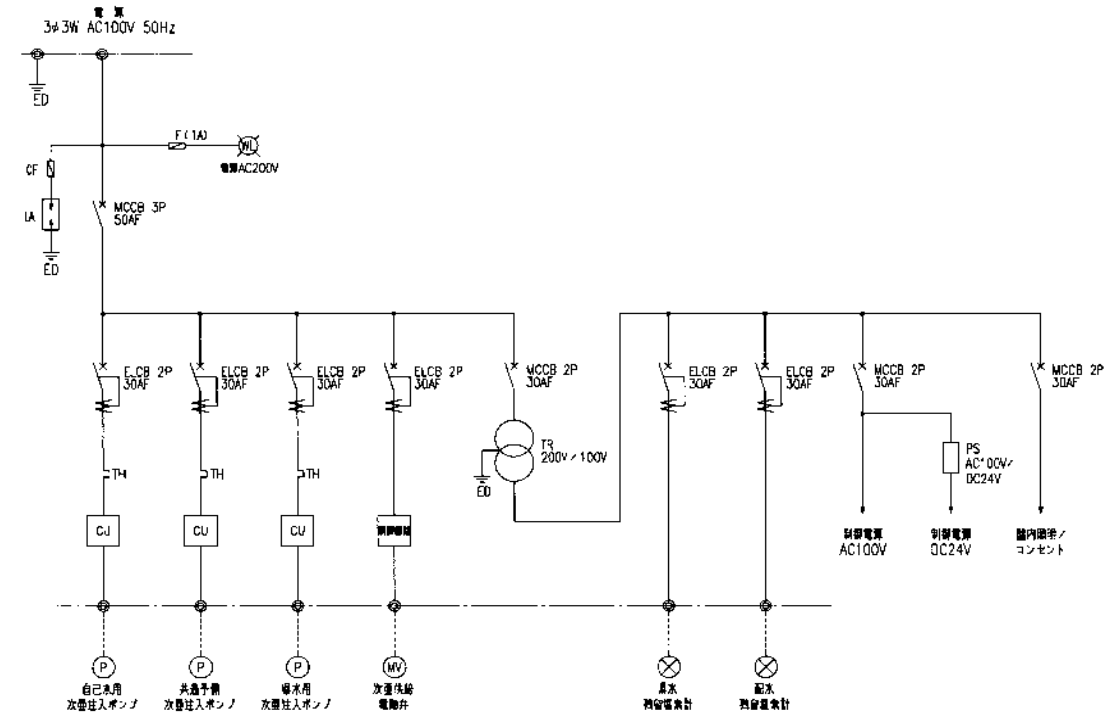
令和6年度			
工事名	水谷浄水場次亜注入設備更新工事		
工事箇所	富士見市大字水子地内 水谷浄水場		
図面名	液面計 詳細図		
縮 尺	FREE	図面番号	16/17
富士見市 建設部 水道課			

盤外形図・単線結線図 縮尺=FREE



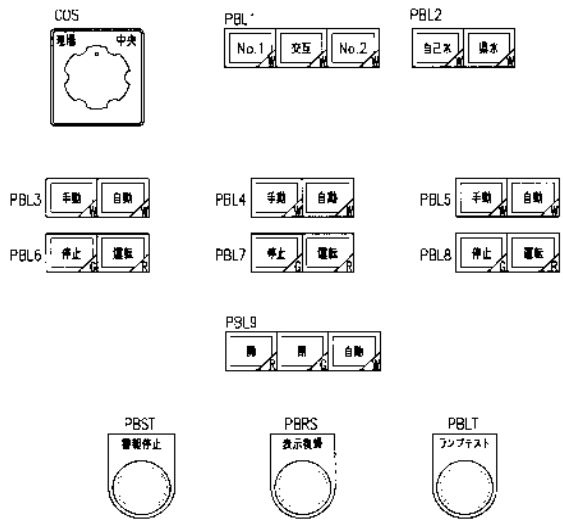
外形図

記号	記入文字
NP-0	次亜塩素酸発生機操作盤
NP-1	次亜塩素酸発生機制御盤
NP-2	次亜塩素酸発生機制御盤
NP-3	次亜塩素酸発生機制御盤
NP-4	自己用次亜塩素酸発生機
NP-5	共同用次亜塩素酸発生機
NP-6	共同用次亜塩素酸発生機
NP-7	自己用次亜塩素酸発生機
NP-8	共同用次亜塩素酸発生機
NP-9	共同用次亜塩素酸発生機
NP-10	共同用次亜塩素酸発生機



単線結線図

電圧	自己用次亜塩素酸発生機	共同用次亜塩素酸発生機	共同用次亜塩素酸発生機	No.1次亜塩素酸発生機	No.2次亜塩素酸発生機	次亜塩素酸発生機	次亜塩素酸発生機	次亜塩素酸発生機	次亜塩素酸発生機	次亜塩素酸発生機	PLC
AC100V	W	R	R	D	D	R	R	R	R	R	R
自己用次亜塩素酸発生機	W	R	R	D	D	R	R	R	R	R	R
共同用次亜塩素酸発生機	W	R	R	D	D	R	R	R	R	R	R



端子配線図

工事名	令和6年度 水谷浄水場次亜注入設備更新工事		
工事箇所	富士見市大字水子地内 水谷浄水場		
図面名	盤外形図・単線結線図		
縮尺	FREE	図面番号	17/17
富士見市 建設部 水道課			